

6. Предохранительные клапаны

Назначение, устройство, классификация

Повышение или понижение давления газа после регулятора давления сверх заданных пределов может привести к аварийной ситуации. При чрезмерном повышении давления газа возможны отрыв пламени у горелок и появление в рабочем объеме газоиспользующего оборудования взрывоопасной смеси, нарушение герметичности, утечка газа в соединениях газопроводов и арматуры, выход из строя контрольно-измерительных приборов и т. д. Значительное понижение давления газа может привести к проскоку пламени в горелку или погасанию пламени, что при неотключении подачи газа вызовет образование взрывоопасной газозооушной смеси в топках и газоходах агрегатов и в помещениях газифицированных зданий.

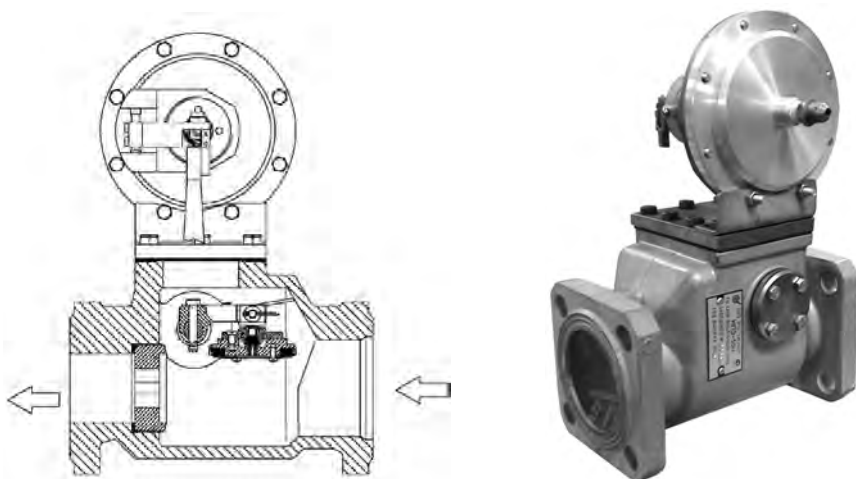
Причинами недопустимого повышения или понижения давления газа после регулятора давления для *тупиковых сетей* являются:

- неисправность регулятора давления (заклинивание плунжера, образование гидратных пробок в седле и корпусе, негерметичность затвора и др.);
- неправильный подбор регулятора давления по его пропускной способности, приводящий к двухпозиционному режиму его работы при малых расходах газа и вызывающий всплески выходного давления и автоколебания.

Для *кольцевых и разветвленных сетей* причинами недопустимого изменения давления после регулятора давления могут быть:

- неисправность одного или нескольких регуляторов давления, питающих эти сети;
- неправильный гидравлический расчет сети, из-за чего скачкообразные изменения потребления газа крупными потребителями приводят к всплескам выходного давления.

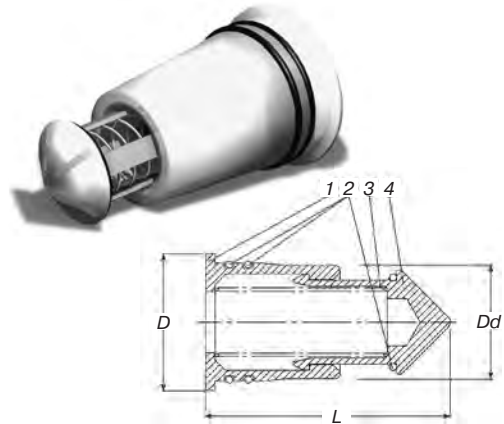
Общей причиной резкого снижения давления для любых сетей может быть нарушение герметичности газопроводов и арматуры, а следовательно, утечка газа.



Клапан предохранительный запорный КПЗ-50 производства ООО ЭПО «Сигнал»



Клапан электромагнитный ВН производства ООО СП «Термобрест»



Клапан «ГАЗ-СТОП», встраиваемый в элементы полиэтиленовых трубопроводов:
1 — корпус; 2 — уплотнительные кольца;
3 — пружина; 4 — поплавок

Для предотвращения недопустимого повышения или понижения давления в ГРП (ГРПШ) устанавливают быстродействующие предохранительные запорные клапаны (ПЗК) и предохранительные сбросные клапаны (ПСК).

ПЗК предназначены для автоматического прекращения подачи газа к потребителям в случае повышения или понижения давления сверх заданных пределов; их устанавливают после регуляторов давления. ПЗК срабатывают при «чрезвычайных ситуациях», поэтому самопроизвольное их включение недопустимо. До ручного включения ПЗК необходимо обнаружить и устранить неисправности, а также убедиться, что перед всеми газоиспользующими приборами и агрегатами запорные устройства закрыты. Если по условиям производства перерыв в подаче газа недопустим, то вместо ПЗК должна быть предусмотрена сигнализация оповещения обслуживающего персонала.

ПСК предназначены для сброса в атмосферу определенного избыточного объема газа из газопровода после регулятора давления с целью предотвращения повышения давления сверх заданного значения; их устанавливают после регулятора давления на отводном трубопроводе. При наличии расходомера (счетчика газа) ПСК необходимо устанавливать после счетчика. Для ГРПШ допускается выносить ПСК за пределы шкафа. После снижения контролируемого давления до заданного значения ПСК должен герметично закрыться.

Предохранительные запорные клапаны

ПЗК — это открытая в эксплуатационном состоянии арматура. Расход газа через нее прекращается, как только в контролируемой точке газопровода давление достигает нижнего или верхнего предела настройки ПЗК.

ПЗК можно классифицировать следующим образом:

- механические, осуществляющие свои функции без электричества
- электромагнитные, перекрывающие проход трубопровода при подачи на них или отключении электрического сигнала;

— термозапорные, перекрывающие трубопровод в случае повышения температуры до 80–90 °С. Клапаны термозапорные являются устройствами одноразового действия и после срабатывания подлежат замене (стр...);

— дифференциальные «Газ-Стоп», перекрывающие трубопровод в случае превышения перепада давления на них свыше определенного предела. Эти клапаны описаны в главе 2 на стр. 100, поскольку в настоящее время подавляющее большинство клапанов «Газ-Стоп» не является самостоятельным изделием, а встраивается в элементы полиэтиленовых трубопроводов.

К ПЗК предъявляют следующие требования:

— должен обеспечивать герметичное закрытие подачи газа в регулятор в случае повышения или понижения давления за ним сверх установленных пределов. Верхний предел срабатывания ПЗК не должен превышать максимальное рабочее давление после регулятора более чем на 25 %;

— рассчитываются на входное рабочее давление по ряду: 0,05; 0,3; 0,6; 1,2; 1,6 МПа с диапазоном срабатывания при повышении давления от 0,002 до 0,75 МПа, а также с диапазоном срабатывания при понижении давления от 0,0003 до 0,03 МПа;

— конструкция должна исключать самопроизвольное открытие запорного органа без вмешательства обслуживающего персонала, кроме случаев с клапанами «Газ-Стоп» после восстановления рабочего перепада давления них;

— герметичность запорного органа должна соответствовать классу «А» по ГОСТ 9544-93;

— точность срабатывания должна составлять ± 5 % заданных величин контролируемого давления для ПЗК, устанавливаемых в ГРП, и ± 10 % для ПЗК в ГРПШ и комбинированных регуляторах;

— инерционность срабатывания должна быть не более 40–60 с;

— свободный проход запорного органа должен составлять не менее 80 % условного прохода патрубков ПЗК;

— запорный орган не должен быть одновременно и исполнительным органом регулятора давления газа.

Отбор импульса контролируемого давления ПЗК надо делать рядом с точкой отбора импульса регулятора давления, т. е., на расстоянии от регулятора давления не менее пяти диаметров выходного газопровода. Подключать импульсный трубопровод ПЗК к нижней части горизонтального участка газопровода недопустимо для предотвращения попадания конденсата.

ПЗК, установленные в ГРПШ и объектовых ГРП, часто используют в качестве исполнительных механизмов автоматики безопасности, прекращающих подачу газа при отклонении любого из контролируемых параметров за заданные пределы (в т. ч. и по команде сигнализатора загазованности). При этом ПЗК обычно комплектуют электромагнитным устройством.



Термозапорный клапан КТЗ
производства ООО «Астин»
стр. 726

В таблице на стр. 1238 приведены основные технические характеристики серийно выпускаемых ПЗК, которые являются отдельным самостоятельным оборудованием. Но ПЗК могут быть и элементом комбинированных регуляторов давления газа, т. е., включены в их конструкцию.

Предохранительные сбросные клапаны (ПСК)

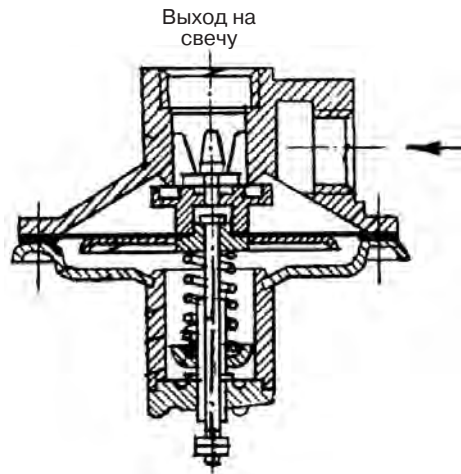
Для сброса газа за регулятором в случае кратковременного повышения давления газа сверх установленного должны применяться предохранительные сбросные клапаны (ПСК).

ПСК — это закрытая в эксплуатационном состоянии арматура; она открывается на короткий период времени, а после достижения давления в контролируемой точке номинального значения автоматически закрывается.

ПСК могут быть пружинные и мембранные. Пружинные ПСК должны быть снабжены устройством для их принудительного открытия и контрольной продувки с целью предотвращения прикипания, примерзания и прилипания золотника к седлу, а также для удаления твердых частиц, попавших между уплотнительными поверхностями.

ПСК подразделяются на полноподъемные и малоподъемные. У малоподъемных клапанов (типа ПСК) открытие затвора происходит постепенно, пропорционально увеличению давления в контролируемой точке газопровода. Полноподъемные клапаны (СППКР4Р-16) открываются полностью и резко, рывком, и так же резко, с ударом золотника о седло, закрываются при понижении давления. То есть, полноподъемный клапан имеет двухпозиционное положение: «закрыто» и «открыто».

При достижении максимально допустимого давления настройки затвор ПСК должен безотказно открываться до полного подъема, устойчиво работать в открытом положении. Затвор должен закрываться при понижении давления до номинального или ниже его на 5% и обеспечивать герметичность. В случае запаздывания закрытия затвора давление газа в сети может



Предохранительный сбросной клапан ПСК-50 производства ОАО «Газаппарат»

значительно понизиться, что может привести к нарушению режима работы системы, а также выбросу в атмосферу относительно большого количества газа.

У малоподъемных ПСК при закрытии затвора после сброса необходимого количества газа трудно достигнуть герметичности затвора, так как для этого бывает необходимо приложить усилие большее, чем в режиме «закрыто». Такие ПСК прекращают сброс газа только после уменьшения давления до 0,8–0,85 % рабочего давления, что приводит к постоянному или длительному сбросу газа в атмосферу. Главным преимуществом мембранных ПСК является наличие в их конструкции эластичной мембраны, выполняющей роль чувствительного элемента. Если в пружинных клапанах золотник выполняет функции и чувствительного элемента, и запорного органа, то в мембранных клапанах золотник выполняет только запорные функции. Мембрана позволяет увеличить чувствительность ПСК в целом и расширить область их использования, включая низкое давление газа. ПСК должны обеспечивать открытие при превышении установленного рабочего давления не более, чем на 15 %.

Выбор конструкции ПСК должен производиться в соответствии с пропускной способностью.

Количество газа, подлежащего сбросу ПСК, следует определять:

- при наличии перед регулятором давления ПЗК по формуле $Q \geq 0,0005Q_d$, где Q — количество газа, подлежащее сбросу ПСК в течение часа при $t = 0^\circ\text{C}$ и $P_{\text{бар}} = 0,10132$ МПа, м³/ч; Q_d — расчетная пропускная способность регулятора давления при $t = 0^\circ\text{C}$ и $P_{\text{бар}} = 0,10132$ МПа, м³/ч;
- при отсутствии перед регулятором давления ПЗК по формулам: для регуляторов давления с седельным затвором — $Q \geq 0,01Q_d$, для регулирующих заслонок — $Q \geq 0,02Q_d$.

Малоподъемные мембранные и пружинные ПСК имеют небольшую пропускную способность. Так, пропускная способность СППК4Р-50-16 (диаметр седла 30 мм) при рабочем давлении 0,125 МПа равна 830 м³/ч, а ПСК-50С/125 (диаметр седла 50 мм) — только 10 м³/ч. Это объясняется малой высотой подъема золотника. Пропускная способность клапанов ПСК-50 (КПС-50) с направляющими ребрами на низком давлении составляет: 0,5–3 м³/ч, на среднем — 7–20 м³/ч (при давлении во входном патрубке ПСК 1,15 давления настройки).

Пропускная способность ПСК-50 без направляющих ребер при тех же параметрах может приниматься вдвое большей.

В таблице (стр. 1245) приведены основные технические характеристики серийно выпускаемых ПСК. Кроме этих ПСК, сбросные клапаны могут являться также частью (составным элементом) комбинированных регуляторов давления газа.

Отдел Маркетинга. Помощь проектировщикам

Наша работа — решение типичных вопросов, которые возникают у проектировщиков при необходимости заложить в проект газорегулирующее (ГРУ, ГРПШ, ПГБ) или любое другое газовое оборудование



Мы поможем быстро и качественно подобрать оборудование после заполнения опросного листа, предоставим полные и достоверные данные в ответ на Ваш запрос, поможем избежать проектных ошибок и познакомим с актуальными разработками. Наши специалисты оказывают квалифицированные консультации на любые смежные темы, возникающие в процессе взаимодействия. Мы выстраиваем крепкие неформальные отношения с проектировщиками — нашими партнерами и стараемся оказывать услуги такого уровня и качества, чтобы у Вас не было необходимости обращаться к кому-либо еще.

Наш телефон: **8 (8452) 740-502**

Бесплатная телефонная линия: **8 (800) 5555 402**

marketing@gazovik.ru



Клапан- отсекатель предохранительный ПКК-40М

Предприятие-изготовитель:
ООО «Завод «Газпроммаш»

Клапан ПКК-40М выпускается в муфтовом и фланцевом исполнениях, предназначен для герметичного перекрытия подачи неагрессивных газов:

— при повышении давления на контролируемом участке сети сверх установленного предела;

— при уменьшении входного давления газа ниже определенной величины.

Условия эксплуатации клапана должны соответствовать климатическому исполнению УХЛ2 ГОСТ 15150-69 с температурой окружающего воздуха:

— при изготовлении корпусных деталей из алюминиевых, стальных, бронзовых сплавов — от -40 до +60 °С ;

— при изготовлении корпусных деталей из серого чугуна — от -15 до +65 °С .

Технические характеристики

	ПКК-40 МН-0,6 (Ф)	ПКК-40 МС-0,6 (Ф)	ПКК-40 МН-1,6 (Ф)	ПКК-40 МС-1,6 (Ф)
Условный проход D_y	40, 50	40, 50	40, 50	40, 50
Класс герметичности	A			
Максимальное давление на входе, МПа (кгс/см ²)	0,6 (6)	0,6 (6)	1,6 (16)	1,6 (16)
Пределы регулирования контролируемого давления с пружиной, МПа (кгс/см ²):				
низкого	0,0015–0,005 (0,015–0,05)		0,0015–0,005 (0,015–0,05)	
среднего		0,005–0,06 (0,05–0,6)		0,005–0,06 (0,05–0,6)
Наименьшее входное давление, при котором закрывается основной клапан, МПа (кгс/см ²)	0,01–0,015 (0,1–0,15)	0,01–0,015 (0,1–0,15)	0,01–0,015 (0,1–0,15)	0,01–0,015 (0,1–0,15)
Присоединение входа и выхода внутреннее резьбовое, дюйм	G 1½	G 1½	G 1½	G 1½
Строительная длина, мм	170	170	170	170
Габаритные размеры, мм	177 × 124 × 252			
Масса, кг, не более	4,7(6,1)	4,7(6,1)	4,7(6,1)	4,7(6,1)

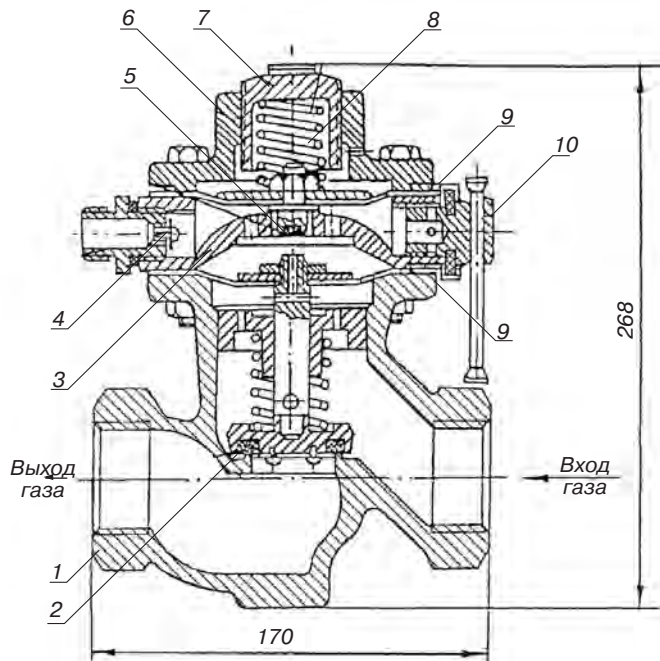
Устройство и принцип работы

При медленном открытии крана перед ПКК, не допуская подскока основного клапана 2, газ заполняет подмембранную полость и через два взаимно перпендикулярных отверстия в штоке основного клапана 2 заполняет пространство между мембранами (см. рис.).

Для открытия основного клапана 2 необходимо отвернуть пусковую пробку 10. При этом газ, находящийся между мембранами, через отверстия в пробке 10 быстро выйдет в атмосферу.

Входное давление газа, преодолевая усилие пружины основного клапана, поднимает нижнюю мембрану вверх до упора, а отверстие в конце штока основного клапана 2 окажется закрытым клапаном 5 верхней мембраны. После этого пусковая пробка 10 завинчивается обратно. Газ через открытый основной клапан 2 поступает в сеть, а из контролируемого участка по импульсной трубке через обратный клапан 4 попадает в полость между мембранами. Если контролируемое давление газа превысит установленное верхней пружиной значение, то верхняя мембрана приподнимется, отверстие на штоке основного клапана 2 откроется, и по обе стороны нижней мембраны установится одинаковое входное давление газа. Под действием пружины основной клапан опускается на седло, перекрывает подачу газа.

При уменьшении входного давления ниже величины, определяемой пружиной основного клапана, нижняя мембрана под действием этой пружины опустится, отверстие в штоке основного клапана 2 откроется, что также приведет к закрытию основного клапана.



Клапан-отсекатель предохранительный ПКК-40М:
 1 — корпус; 2 — основной клапан; 3 — коробка мембраны; 4 — обратный клапан; 5 — верхний клапан; 6 — крышка; 7 — регулировочный стакан; 8 — пружина; 9 — мембраны; 10 — пусковая пробка

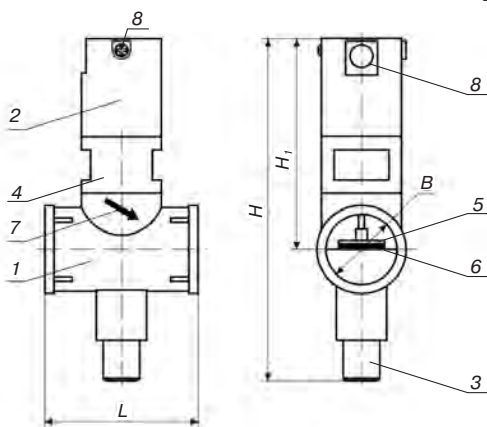


**Клапаны
запорные с
электромагнитным
управлением
газовые
КЗЭУГ-15,
КЗЭУГ-20,
КЗЭУГ-25,
КЗЭУГ-32,
КЗЭУГ-40,
КЗЭУГ-50**

Предприятие-изготовитель:
ООО «Центр инновационных
технологий-Плюс»

Клапаны запорные с электромагнитным управлением газовые предназначены для использования в помещениях потребителей газа в качестве запорного элемента трубопроводных магистралей и газогорелочных устройств с рабочей средой — природный газ по ГОСТ 5542-87, паровая фаза сжиженного углеводородного газа по ГОСТ Р 52087-2003, воздух.

Технические характеристики



Время срабатывания, с, не более	1
Диапазон рабочих температур, °С	+1 ... +40
Номинальное давление (PN), МПа (кгс/см ²):	
клапаны исполнения НД	0,1 (1,0)
клапаны исполнения СД	0,4 (4,0)
Амплитуда импульса закрытия клапана, В	30 – 42

1 – корпус клапана; 2 – узел электромагнитного управления; 3 – кнопка открытия клапана; 4 – переходник; 5 – запорный элемент клапана; 6 – резиновая уплотнительная шайба; 7 – указатель направления подачи рабочей среды; 8 – разъем

Тип клапана	DN	Габаритные размеры, мм, не более	Масса, кг, не более	Строительные размеры	
				L x B x H мм, (G)	H ₁ , не более, мм
КЗЭУГ-15	15	60x50x155	0,50	55 x 37 x 150, (1/2")	100
КЗЭУГ-20	20	70x50x155	0,60	65 x 32 x 155, (3/4")	101
КЗЭУГ-25	25	85x55x160	0,70	80 x 42 x 150, (1")	101
КЗЭУГ-32	32	100x60x190	1,10	90 x 55 x 180, (1 1/4")	114
КЗЭУГ-40	40	115x60x190	1,25	115 x 65 x 205, (1 1/2")	121
КЗЭУГ-50	50	135x70x200	1,70	130 x 70 x 215, (2")	126



Клапаны запорные газовые с электромагнитным приводом унифицированные КЗГЭМ-У-25, КЗГЭМ-У-32, КЗГЭМ-У-40, КЗГЭМ-У-50, КЗГЭМ-У-65, КЗГЭМ-У-80, КЗГЭМ-У-100, КЗГЭМ-У-150

Предприятие-изготовитель:
ООО «Центр инновационных технологий-Плюс»

6

Клапаны запорные газовые с электромагнитным приводом унифицированные предназначены для использования в качестве запорного элемента трубопроводных магистралей и газогорелочных устройств с рабочей средой — природный газ по ГОСТ 5542-87, паровая фаза сжиженного углеводородного газа по ГОСТ Р 52087-2003, воздух.

Технические характеристики

Время срабатывания, с, не более	1
Диапазон рабочих температур, °С	+1 ... +40
Номинальное давление (PN), МПа (кгс/см ²):	
клапаны исполнения НД	0,1 (1,0)
клапаны исполнения СД	0,4 (4,0)
Амплитуда импульса закрытия клапана, В	20 – 42

Присоединение:

Д_у 25–Д_у 65 — муфтовое;
Д_у 80–Д_у 150 — фланцевое.

Д _у	Строительные размеры			Масса, кг
	L	B	H	
25	100	88	153	0,9
32	108	87	208	1,4
40	114	88	205	1,5
50	132	92	218	2,0
65	212	116	283	7,0
80	227	187	272	8,0
100	267	197	297	10,5
150	367	287	352	25,0



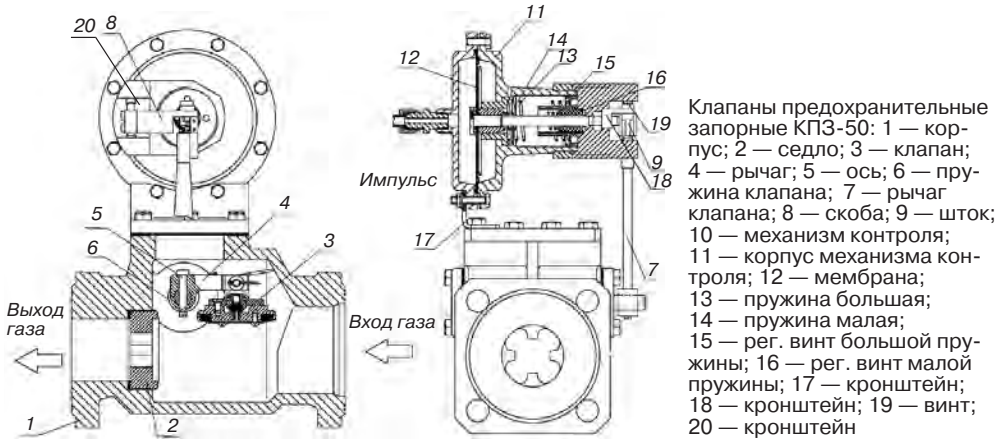
Клапаны предохранительные запорные КПЗ

Предприятие-изготовитель:
ООО ЭПО «Сигнал»

Назначение — для автоматического непрерывного контроля и отключения подачи природного газа по ГОСТ 5542-87 к потребителю при аварийных повышении или понижении выходного давления сверх допустимых заданных значений.

Технические характеристики

Наименование параметра или размера	КПЗ-50Н	КПЗ-50В
Рабочая среда	Природный газ по ГОСТ 5542-87	
Диапазон рабочих температур, °С	-40 ... + 60	
Класс герметичности	А	
Диапазон рабочего давления, МПа	0,05 ... 1,2	
Диапазон настройки срабатывания, МПа:		
при понижении $P_{\text{вых}}$ (заводская настройка)	0,0005 ... 0,03 (0,0005)	0,009 ... 0,3 (0,03)
при повышении $P_{\text{вых}}$ (заводская настройка)	0,0017 ... 0,09 (0,0017)	0,07 ... 0,9 (0,075)
Погрешность срабатывания от номинального значения настройки, %, не более:		
при повышении давления	± 5	
при понижении давления	± 10	
Присоединительные размеры входного и выходного патрубков:		
условный проход, D_u , мм	50	
соединение	Фланцевое по ГОСТ 12817-80	
Диаметр седла, мм	50	
Строительная длина, мм	220	
Габаритные размеры, мм, не более (длина x ширина x высота)	220x200x300	220x200x300
Масса, кг, не более	7,5	8,5
Гарантийный срок, мес.:		
эксплуатации (в пределах срока хранения)	18	
хранения	36	
Срок службы, лет	15	



Устройство и принцип работы

Клапан предохранительный запорный КПЗ (см. рис.) состоит из корпуса 1, внутри которого со стороны входного патрубка находится седло 2, которое перекрывается клапаном 3 с резиновым уплотнителем.

Клапан 3 с помощью рычага 4 закреплен на оси 5, которая размещена в корпусе 1.

На оси 5 установлена сдвоенная пружина кручения 6, концы которой опираются на внутреннюю поверхность корпуса 1, а средняя часть, выполненная в виде петли, прижимает через рычаг 4 клапан 3 к седлу 2.

На конце оси 5, выходящем наружу, закреплен рычаг 7, который входит в зацепление со скобой 8 штока 9 механизма контроля.

Механизм контроля 10, предназначенный для непрерывного контроля давления $P_{\text{вых}}$ и выдачи сигнала на срабатывание отсечного клапана 3 в исполнительном устройстве КПЗ при аварийном повышении или понижении контролируемого давления сверх допустимых заданных значений, состоит из разъемного корпуса 11, мембраны 12, штока 9, пружины 13, 14, уравновешивающих действие на мембрану 12 импульса давления $P_{\text{вых}}$.

Контролируемое давление $P_{\text{вых}}$ подается в подмембранную полость механизма контроля, обуславливая положение штока 9 со скобой 8 в положение зацепления с рычагом 7, устанавливаемое настройкой. Рычаг 7 должен удерживаться скобой 8.

При аварийном повышении или понижении давления $P_{\text{вых}}$ в подмембранной полости сверх пределов настройки происходит перемещение штока 9 со скобой 8 влево или вправо, рычаг 7 отсечного клапана выходит из зацепления со скобой 8. Под действием пружины 6 клапан 2 перекрывает вход газа.

Приведение КПЗ в рабочее (открытое) положение после срабатывания производится вручную, поворотом рычага 7 до зацепления со скобой 8 при установившемся контролируемом давлении $P_{\text{вых}}$ в подмембранной полости механизма контроля.

Клапан КПЗ-Н отличается от клапана КПЗ-В пружинами 13, 14 и мембраной 12 механизма контроля.



**Клапаны
предохранительные
запорные
КПЗ-50,
КПЗ-100,**

*Предприятия-изготовители:
ОАО «Газаппарат»,
ООО «Завод «Газпромаш»,
ООО «Саратовская производ-
ственная финансовая компания»*

Предназначены для автоматического прекращения подачи неагрессивных углеводородных газов к потребителям при повышении и понижении контролируемого давления сверх заданных пределов. Изготавливаются с условным проходом D_y 50 и D_y 100 низкого, среднего или высокого контролируемого давления.

Рабочая среда — природный газ по ГОСТ 5542-87.

Тип присоединения — фланцевое по ГОСТ 12820-80.

Технические характеристики

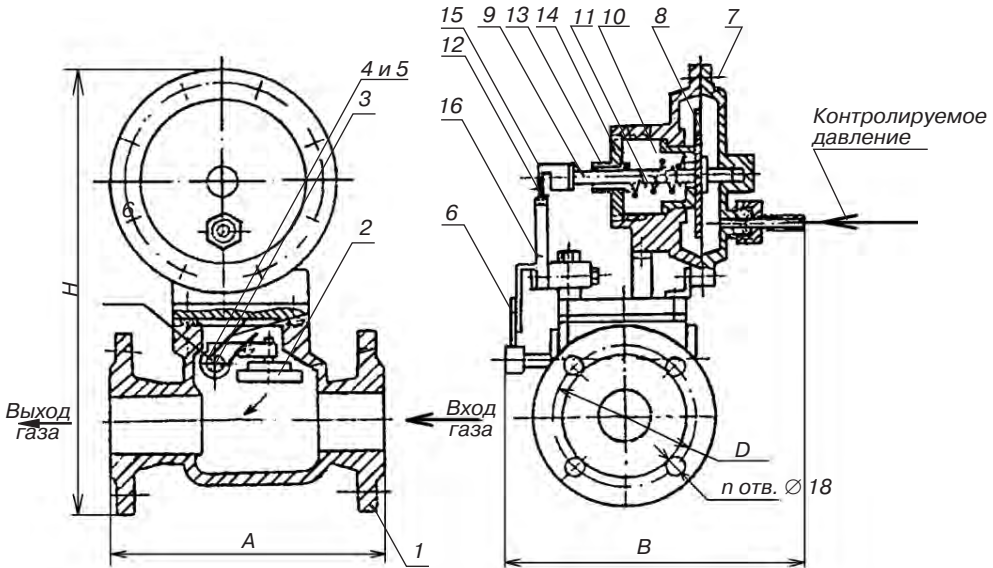
	50Н	100Н	50С	100С	50В	100В
Рабочее давление на входе, МПа, не более	1,2					
Класс герметичности	А					
Пределы настройки контролируемого давления, МПа:						
нижний	0,0003–0,003		0,01–0,12		0,003–0,03	
верхний	0,002–0,075		0,06–0,32		0,03–0,75	
Точность срабатывания, %	±5					
Условный проход D_y	50	100	50	100	50	100
Строительная длина, мм	230	350	230	350	230	350
Габаритные размеры*, мм:						
ширина	253	253	253	253	253	253
высота	386	450	386	450	386	450
Масса*, кг, не более	20	36	20	36	20	36
Габаритные размеры**, мм:						
ширина	273	270	Не изготавливается		237	241
высота	386	446	Не изготавливается		399	469
Масса**, кг, не более	23	35,5	Не изготавливается		22	34,5

* Предприятия-изготовители: ОАО «Газаппарат», ООО «Саратовская производственная финансовая компания»

** Предприятие-изготовитель: ООО «Завод Газпромаш»

Устройство и принцип работы

Клапан имеет фланцевый корпус 1 (см. рис.). Внутри корпуса находится седло, которое перекрывается клапаном 2 с резиновым уплотнителем. Клапан 2 закреплен на оси 3, которая размещена в корпусе 1. На оси 3 установлены пружины 4, 5, один конец которых упирается в корпус 1, другой — в клапан 2. На конце оси 3, выходящей наружу, жестко закреплен рычаг 6, который упирается в рычаг 16. На корпусе 1 закреплен механизм контроля 7, который имеет мембрану 8, шток 9 и жестко закрепленный на штоке 9 наконечник 15. Наконечник 15 входит в зацепление с упором 12 рычага 16 и не дает ему повернуться. Мембрана уравнивается контролируемым давлением и пружинами 10, 11, усилия которых регулируются гайками 13, 14. Контролируемое давление подается в подмембранную полость механизма контроля 7, обуславливая положение наконечника 15 в среднем положении. При повышении или понижении давления в подмембранной полости сверх допустимых пределов настройки происходит перемещение наконечника 15, который освобождает связанные между собой рычаги 16, 6 и дает возможность оси 3 повернуться. Усилие от действия пружин 4, 5 передается клапану 2, и клапан 2 закрывает проход газа. Приведение клапана 2 в рабочее состояние после срабатывания производится вручную поворотом рычагов 6, 16 до фиксации их с наконечником 15, и клапан 2 удерживается в открытом положении.



	A, мм	B, мм	H, мм	D, мм	n
КПЗ-50	230	253	386	125	4
КПЗ-100	350	253	450	180	8

Клапан предохранительно-запорный КПЗ:

1 — корпус; 2 — клапан с резиновым уплотнителем; 3 — ось; 4, 5 — пружина; 6 — рычаг; 7 — механизм контроля; 8 — мембрана; 9 — шток; 10, 11 — пружина; 12 — упор; 13, 14 — гайка; 15 — наконечник; 16 — рычаг



Клапаны предохранительные запорные

КПЗ-25, КПЗ-32,
КПЗ-40, КПЗ-50,
КПЗ-80, КПЗ-100,
КПЗ-150, КПЗ-200,
КПЗ-250, КПЗ-300,
КПЗ-350, КПЗ-400,
КПЗ-450, КПЗ-500,
КПЗ-600, КПЗ-700,
КПЗ-800

Предприятия-изготовители:
ООО ПТО «Волга-Газ»,
ООО ПКФ «Газприбор»

Клапаны предохранительные запорные КПЗ прямооточные предназначены для прекращения подачи газа потребителю при выходе контролируемого давления из заданных пределов.

Технические характеристики

Рабочее давление на входе — 1,2 МПа.

Температура окружающей среды:

УХЛЗ — от -40 °С до +40 °С;

УХЛ1 — от -60 до +45 °С*.

Температура рабочей среды — до +100 °С, до +120 °С*.

Класс герметичности — А по ГОСТ 9544-93.

Присоединение — фланцевое по ГОСТ 12820-80.

Материал корпуса — сталь 20, сталь 09Г2С*.

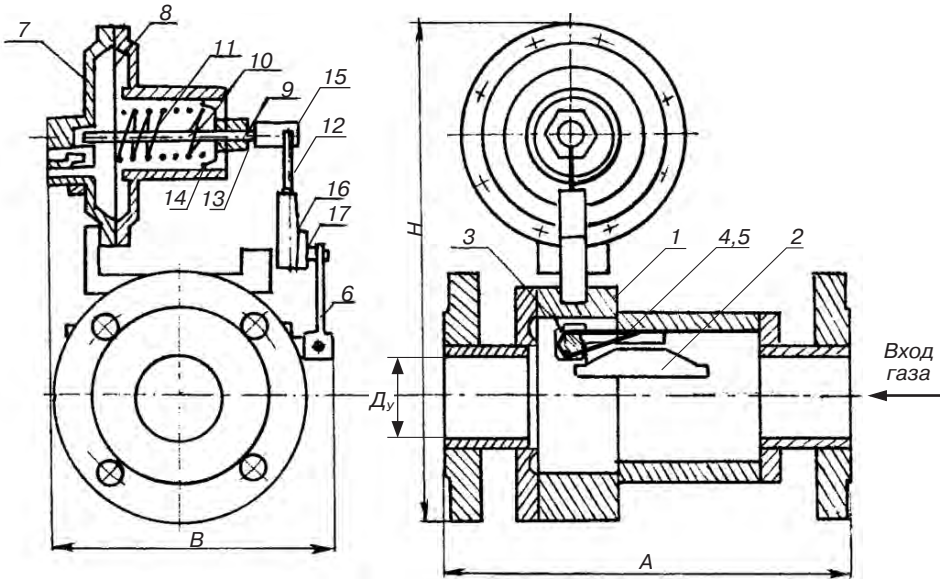
	<i>КПЗ-Н</i>	<i>КПЗ-С</i>	<i>КПЗ-В</i>	<i>КПЗ-В1</i>
Пределы настройки контролируемого давления, МПа:				
нижний	0,0003–0,003	0,01–0,12	0,003–0,03	0,1–0,4
верхний	0,002–0,075	0,06–0,32	0,03–0,75	0,2–0,75

Устройство и принцип работы

Контролируемое давление подается в подмембранную полость механизма контроля 7 (см. рис.), обуславливая положение наконечника 15 в среднем положении. При повышении или понижении давления в подмембранной полости сверх пределов настройки происходит перемещение наконечника 15 в ту или иную сторону и упор 12, установленный на рычаге 16, выходит из зацепления с наконечником 15, освобождает связанные между собой

*По специальному заказу.

рычаги 16 и 6 и дает возможность оси 3 повернуться, при этом усилие, удерживающее наконечник 15 в вертикальном положении, должно быть в пределах 0,2–0,5 Н. При необходимости регулируется перемещение планки 17 по рычагу 16. Усилие от действия пружин 4 и 5 передается клапану 2, и клапан 2 закрывает проход газа. Приведение клапана 2 в рабочее состояние после срабатывания производится вручную поворотом рычагов 6 и 16 до фиксации их с наконечником 15, и клапан 2 удерживается в открытом положении.



Клапан предохранительный запорный КПЗ: 1 — корпус; 2 — клапан; 3 — ось; 4,5 — пружины; 6, 16 — рычаги; 7 — механизм контроля; 8 — мембрана; 9 — шток; 10, 11 — пружины; 12 — упор; 13, 14 — втулки; 15 — наконечник; 17 — планка

Обозначение изделия	D_y	A, мм	B, мм	H, мм	Масса, кг
КПЗ-25	25	230	244	312	13
КПЗ-32	32	230	244	312	14
КПЗ-40	40	230	244	312	15
КПЗ-50	50	230	244	312	16
КПЗ-80	80	350	273	379	40
КПЗ-100	100	350	273	379	41
КПЗ-150	150	600	367	490	115
КПЗ-200	200	600	372	495	115
КПЗ-250	250	755*	475*	610*	180*
КПЗ-300	300	800*	620*	850*	270*
КПЗ-350	350	800*	620*	850*	270*
КПЗ-400	400	960*	740*	930*	480*
КПЗ-450	450	960*	740*	930*	480*
КПЗ-500	500	1150*	890*	1050*	800*
КПЗ-600	600	1300*	1060*	1350*	1150*
КПЗ-700	700	1500*	1280*	1600*	1955*
КПЗ-800	800	1850*	1540*	1950*	2700*

*По специальному заказу.



**Клапаны
предохранительные
запорные
электромагнитные
КПЗЭ-25, КПЗЭ-32,
КПЗЭ-40, КПЗЭ-50,
КПЗЭ-80, КПЗЭ-100,
КПЗЭ-150, КПЗЭ-200,
КПЗЭ-250, КПЗЭ-300,
КПЗЭ-350, КПЗЭ-400,
КПЗЭ-450, КПЗЭ-500,
КПЗЭ-600, КПЗЭ-700,
КПЗЭ-800**

*Предприятия-изготовители:
ООО ПТО «Волга-Газ»,
ООО ПКФ «Газприбор»*

Клапаны предохранительные запорные с электроприводом КПЗЭ предназначены для прекращения подачи газа при отключении электрического сигнала. Они могут использоваться в качестве исполнительных механизмов в системах автоматики безопасности, прекращающих подачу газа при выходе любого из контролируемых параметров за заданные пределы (температуры, загазованности, давления и т. п.).

По требованию заказчика возможно изготовление изделия во взрывозащищенном исполнении, а также установка датчика индикации положения затвора клапана.

Технические характеристики

Рабочее давление на входе — 1,2 МПа.

Температура окружающей среды:

УХЛЗ — от -40 °С до +40 °С;

УХЛ1 — от -60 до +45 °С*.

Температура рабочей среды — до +100 °С, до +120 °С*.

Класс герметичности — А по ГОСТ 9544-93.

Присоединение — фланцевое по ГОСТ 12820-80.

Материал корпуса — сталь 20, сталь 09Г2С*.

Устройство и принцип работы

Клапан предохранительный запорный электромагнитный КПЗЭ (см. рис.) имеет стальной фланцевый корпус 1 с закрепленной в нем с помощью байонетного затвора катушкой 2. В катушке выполнено седло, которое перекрывается клапаном 3 с резиновым уплотнителем. Внутри клапана 3 имеется клапан для перепускания газа. Клапан 3 закреплен на оси 4, которая размещена в корпусе 1. На оси 4 установлены две пружины, один конец которых

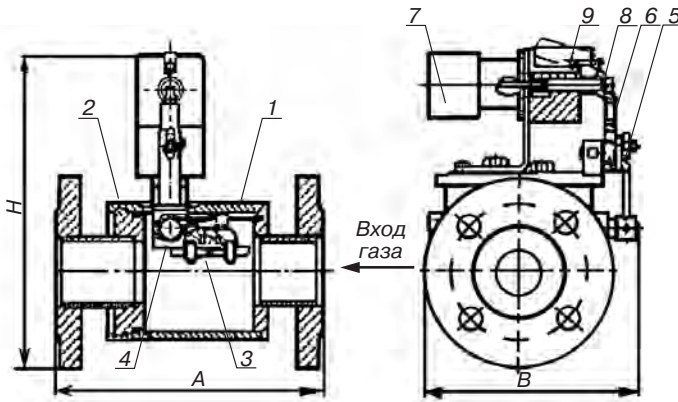
* По специальному заказу.

фиксируется в корпусе 1, другой — на клапане 3. На конце оси 4, выходящей наружу, жестко закреплен рычаг 5, который входит в зацепление с рычагом 6.

На корпусе 1 установлен на стойке электромагнитный привод 7, который имеет шток и жестко закрепленную на штоке фиксирующую втулку 8.

Наконечник рычага 6 вводится в зацепление с втулкой 8 и не дает рычагу повернуться. Клапан 3 взводится вручную посредством перемещения рычага 5, который вводится в зацепление с рычагом 6, установленным в вертикальное положение. При этом необходимо вручную вытянуть шток с фиксирующей втулкой 8 и фиксатором 9 застопорить его в этом положении. При подаче напряжения на электромагнит фиксатор 9 освобождается, а втулка 8 и вместе с ней весь клапан остается в положении «взведено».

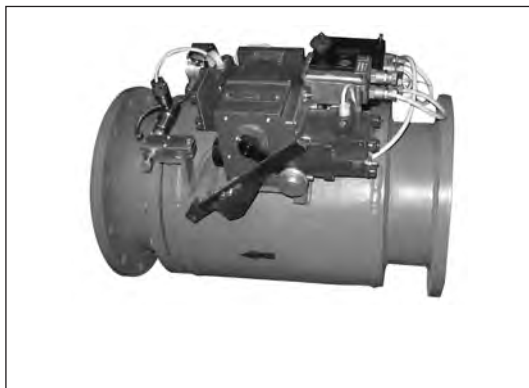
При отключении напряжения шток электромагнита с втулкой 8 втягивается. Рычаг 6 выходит из зацепления с втулкой 8, и клапан 3 закрывается.



Клапан предохранительный запорный электромагнитный КПЗЭ: 1 — корпус; 2 — катушка; 3 — клапан; 4 — ось; 5, 6 — рычаги; 7 — электромагнитный привод; 8 — фиксирующая втулка; 9 — фиксатор

Обозначение изделия	D_y	A, мм	H, мм	B, мм	Масса, кг
КПЗЭ-25	25	230	308	244	13
КПЗЭ-32	32	230	308	244	14
КПЗЭ-40	40	230	308	244	15
КПЗЭ-50	50	230	308	244	16
КПЗЭ-80	80	350	376	273	40
КПЗЭ-100	100	350	376	273	41
КПЗЭ-150	150	600	487	367	115
КПЗЭ-200	200	600	491	372	115
КПЗЭ-250*	250	755	616	475	180
КПЗЭ-300*	300	800	849	620	270
КПЗЭ-350*	350	800	846	620	270
КПЗЭ-400*	400	960	926	740	480
КПЗЭ-450*	450	960	930	740	480
КПЗЭ-500*	500	1150	1050	890	800
КПЗЭ-600*	600	1300	1350	1060	1150
КПЗЭ-700*	700	1500	1600	1280	1955
КПЗЭ-800*	800	1850	1950	1540	2700

* По специальному заказу.



**Клапаны
предохранительные
запорные КПЗЭ с
автоматическим
взведением
затвора
Ду 80–800**

Предприятие-изготовитель:
ООО ПКФ «Газприбор»

Клапаны предназначены для управления подачи газа в составе системы защиты и автоматики. Изготавливаются в общепромышленном или взрывозащищенном исполнении. Возможна комплектация клапана датчиком индикации положения.

Технические характеристики

	-80	-100	-150	-200	-250	-300	-350	-400	-500	-600	-800
Рабочая среда	природный газ по ГОСТ 5542-87; попутный газ.										
Условный проход, мм	80	100	150	200	250	300	350	400	500	600	800
Рабочее давление среды, МПа	1,2										
Температура окружающей среды, °С:											
УХЛ3	от -40 °С до +40 °С;										
УХЛ1	от -60 до +40 °С*.										
Время полного закрытия, с, не более	1										
Герметичность затвора	класс А по ГОСТ 9544										
Тип привода	электрический										
Тип исполнительного механизма	МЭО (МЭОФ, МЭО ПВТ) или МБО (МБОВ)										
Электромагнит для закрытия клапана	ЭМП/ЭУ										
Напряжение питания, В	220В 50Гц										
Потребляемая мощность, Вт, не более	250										
Присоединение к трубопроводу	фланцевое по ГОСТ 12820 на PN 1,6 МПа										
Класс взрывозащиты	IP66										
Габаритные размеры:											
длина	350	350	500	600	750	750	950	950	950	950	1200
ширина	270	270	330	380	550	550	720	720	1050	1100	1100
высота	480	480	550	620	880	800	800	800	1200	1200	1200
Масса	50	50	90	130	190	190	350	350	450	550	600

Устройство и принцип работы

Клапан состоит из сварного корпуса 1 (см. рис.), привода 2, взводного рычага 3, механизма фиксации клапана в открытом положении состоящего из промежуточного рычага 4, анкера 5, электромагнита 20 и штока 18. Внутри корпуса располагается рабочий клапан 6 с резиновым уплотнителем 7, а также седло 8. В центре рабочего клапана располагается перепускной клапан 9, соединенный с рычагом 10. Рычаг 10 поворачивается вокруг оси 11, взводным рычагом 3 открывая или закрывая клапан. Быстрое закрытие клапана происходит с помощью двух пружин 12, установленных в корпусе клапана и воздействующих на рабочий клапан через рычаг 10.

Привод 2 представляет собой механизм исполнительный электрический однооборотный (МЭО) на выходном валу которого установлен рычаг 13,

*По специальному заказу.

который через ролик 16 управляет рычагом рычагом 3.

Под крышкой привода расположены кулачки, воздействующие на концевые микропереключатели. С их помощью осуществляется алгоритм управления клапаном. Управление работой клапана осуществляет программируемый блок управления, блок питания 22 и блок коммутации 23.

Электромагнитный механизм состоит из электромагнита 20 со штоком 18, жестко связанным с якорем электромагнита.

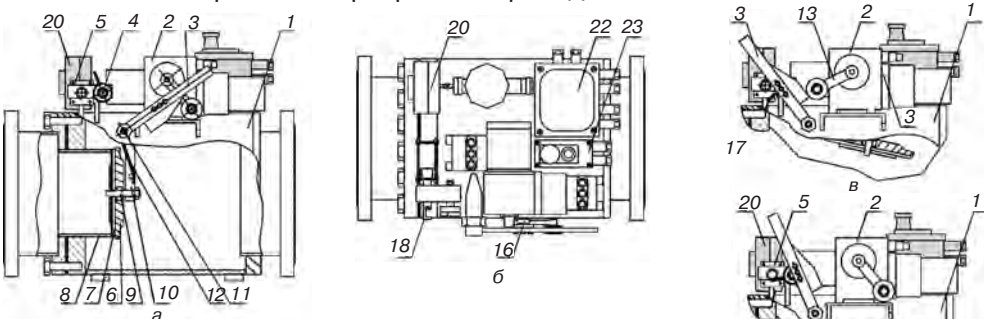
Исходное положение всех механизмов клапана: рабочий клапан перекрывает седло 8 клапана; взводной рычаг 3 в крайнем правом положении; рычаг МЭО 13 установлен таким образом, чтобы ролик 16 не контактировал с взводным рычагом 3.

При подачи напряжения на электродвигатель МЭО рычаг 13 МЭО начинает движение по часовой стрелке и начинает перемещать рычаг 3 против часовой стрелки. Рычаг 10 открывает перепускной клапан 9 на 2 – 3 мм для выравнивания давления. При этом срабатывает кулачок положения выравнивания в МЭО и контроллер останавливает электродвигатель.

При достижении положения завершения выравнивания контроллер включает электродвигатель и взводной рычаг 3 перемещается в крайнее левое положение, соответствующее полному открытию клапана.

При этом упор, установленный в рычаге 3 взводит промежуточный рычаг 4, который в свою очередь взводит анкер 5. В этот момент происходит выдвижение штока 18 электромагнита, а рычаг 3 начинает возвращаться в исходное положение. Далее, после срабатывания кулачка включения электромагнита, контроллер включает электромагнит и анкер 5 фиксируется штоком 18 в вертикальном положении. Рычаг 3 останавливается, а рычаг 13 с роликом 16 возвращается в исходное положение и после срабатывания кулачка исходного положения контроллер выключает электродвигатель. Клапан остается во взведенном положении.

При отключении электромагнита шток электромагнитного механизма вытягивается, анкер 5 проходит в прорезь штока 18 и падает. При этом промежуточный рычаг 4 также падает, освобождая рычаг 3, который вместе с осью 12, рычагом 10 и рабочим клапаном 6, возвращается в исходное положение. Клапан при этом перекрывает проход газа.



Клапаны предохранительный запорные электромагнитные с автоматическим взведением на DN 80–800:

1 — корпус; 2 — привод; 3 — взводной рычаг; 4 — промежуточный рычаг; 5 — анкер; 6 — рабочий клапан; 7 — резиновый уплотнитель; 8 — седло; 9 — перепускной клапан; 10 — рычаг; 11 — ось; 12 — пружина; 13 — рычаг; 16 — ролик; 18 — шток; 20 — электромагнит; 22 — блок питания; 23 — блок коммутации



**Клапаны
предохранительные
запорные
электромагнитные
газовые
КПЭГ-50П,
КПЭГ-100П**

*Предприятия-изготовители:
ОАО «Газаппарат»,
ООО «Саратовская производственная
финансовая компания»*

**КПЭГ-М-50,
КПЭГ-М-100**

*Предприятия-изготовители:
ООО «Саратовская газовая компания»,
ООО «Саратовская производственная
финансовая компания»*

**КЗГЭ-50,
КЗГЭ-100**

*Предприятия-изготовители:
ООО «Завод «Газпроммаш»,
ООО «Саратовская производственная
финансовая компания»*

**КПЭГ-50,
КПЭГ-100,
КПЭГ-200**

*Предприятие-изготовитель:
ООО ПКФ «Экс-Форма»*

Клапаны поставляются с электромагнитом переменного тока на 220 В. Срабатывание клапана происходит при прекращении поступления электрического сигнала. Пределы срабатывания не зависят от изменения входного давления.

Технические характеристики

	<i>КПЭГ -50П</i>	<i>КПЭГ -М-50</i>	<i>КЗГЭ -50</i>	<i>КПЭГ -100П</i>	<i>КПЭГ -М-100</i>	<i>КЗГЭ -100</i>
Максимальное давление на входе, МПа	1,2	1,2	1,2	1,2	1,2	1,2
Условный проход Ду	50	50	50	100	100	100
Габаритные размеры, мм						
строительная длина, L	230	230	230	350	360	350
ширина	200	190	197	246	258	240
высота	373	300	368	435	455	437
Масса, кг, не более	16	8,5	24	32	18	35

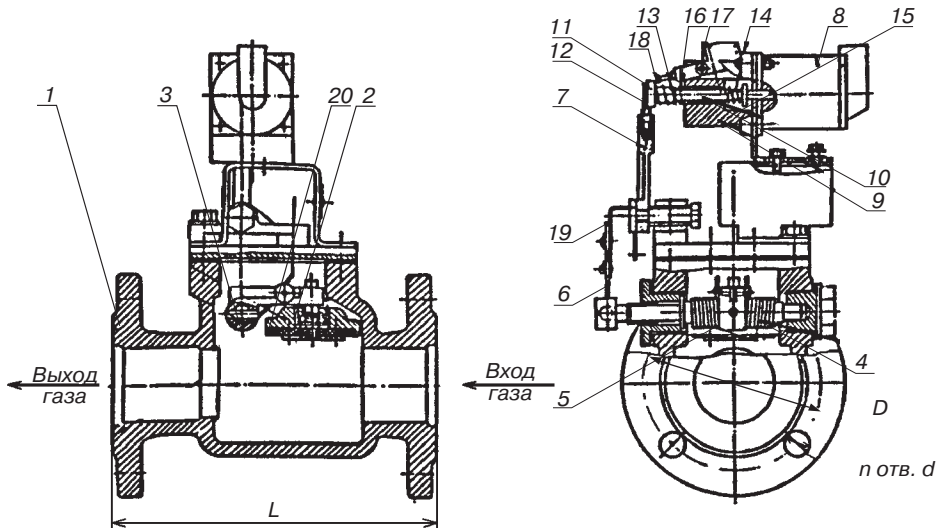
Устройство и принцип работы

Клапан имеет (см. рис.) корпус 1 с седлом, которое перекрывается клапаном 2 с резиновым уплотнителем 20, закрепленным на оси 3. На конце оси, выходящей наружу, жестко закреплен рычаг 6, который зацеплен с рычагом 7. На корпусе 1 закреплен электропривод, состоящий из электромагнита 8 с корпусом 9, в котором расположен шток 10 с втулкой 11.

Корпус электромагнита 9 оснащен фиксатором, расположенным на оси 17. Фиксатор служит для удержания клапана в открытом состоянии во время технологической подготовки оборудования. Подаваемый к клапану газ проходит через входной патрубок к выходному, если к электромагниту 8 подается соответствующее данному исполнению напряжение.

При прекращении подачи напряжения на электромагнит происходит перемещение втулки 11 под действием пружины 13. Упор 12, установленный на рычаге 7, выходит из зацепления с втулкой 11, освобождая связанные между собой рычаги 6 и 7, дает возможность оси 3 повернуться.

Усилие от пружин 4 и 5 передается клапану 2. Клапан 2 закрывает проход газа.



Клапаны предохранительно-запорные электромагнитные газовые КПЭГ, КЗГЭ:
 1 — корпус; 2 — клапан; 3 — ось; 4, 5 — пружина; 6, 7 — рычаг; 8 — электромагнит; 9 — корпус электромагнита; 10 — шток; 11 — втулка; 12 — упор; 13, 14 — пружина; 15 — штифт; 16 — фиксатор; 17 — ось; 18 — винт; 19 — скоба; 20 — резиновый уплотнитель



Клапаны предохранительно- запорные

**ПКН (В) - 50 ,
ПКН (В) - 100 ,
ПКН (В) - 200**

*Предприятия-изготовители:
ООО ПФ «Газсервис»,
ООО «Завод «Газпроммаш»,
ООО ПКФ «Экс-Форма»*

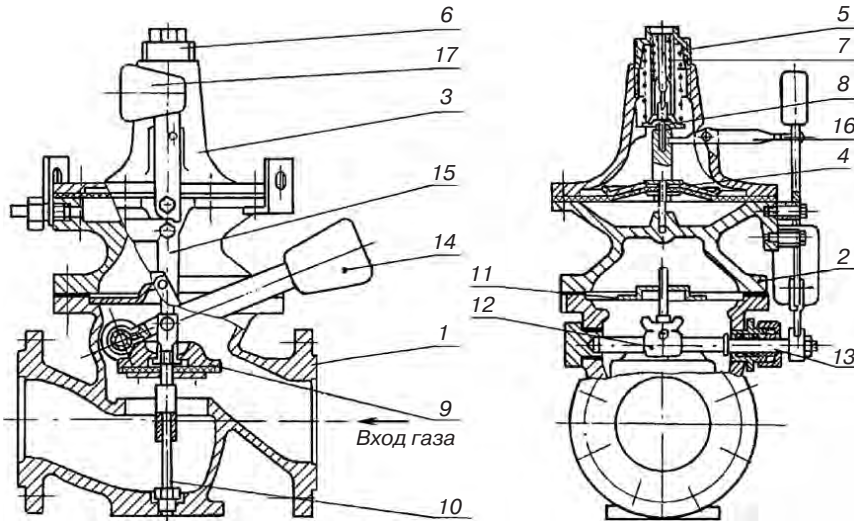
Клапаны предохранительные запорные типа ПКН (ПКВ) предназначены для прекращения подачи газа к потребителю при выходе контролируемого давления из заданных пределов и установки в газорегуляторных пунктах и установках. Изготавливаются в климатическом исполнении УХЛЗ по ГОСТ 15150-69. Выпускаются в двух исполнениях: низкого (ПКН) и высокого (ПКВ) давления.

Технические характеристики

	ПКН(В)-50	ПКН(В)-100	ПКН(В)-200
Рабочее давление, МПа (кгс/см ²), не более	1,2 (12)	1,2 (12)	1,2 (12)
Температура окружающей среды, °С		от -40 до +60	
Класс герметичности		A	
Диапазон настройки на срабатывание при понижении контролируемого давления, МПа (кгс/см ²):			
ПКН	0,0003-0,003 (0,003-0,03)		
ПКВ	0,003-0,03 (0,03-0,3)		
Диапазон настройки на срабатывание при повышении контролируемого давления, МПа (кгс/см ²):			
ПКН	0,002-0,06 (0,02-0,6)		
ПКВ	0,03-0,75 (0,3-7,5)		
Точность срабатывания, %	±5	±5	±5
Условный проход D _н	50	100	200
Строительная длина, мм	230	350	600
Габаритные размеры, мм:			
длина	385	388	600
высота	478	591	742
ширина	300	270	406
Масса, кг, не более	33,2	72,7	143,3

Устройство и принцип работы

Подъем клапана 9 осуществляется при помощи вилки 12 (см. рис.), закрепленной на поворотном валу 13, на конце которого крепится рычаг 14.

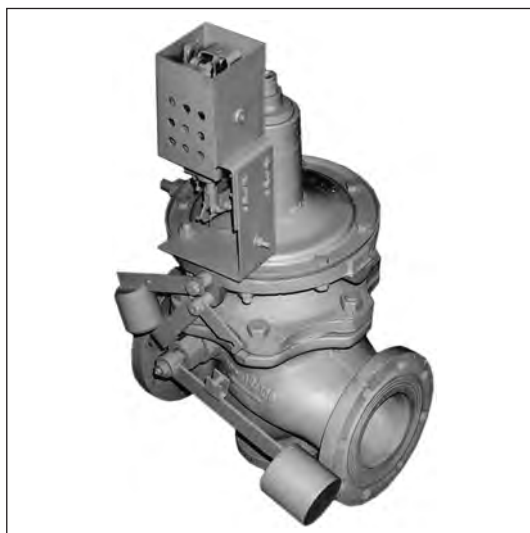


Клапан предохранительный запорный ПКВ (ПКВ):
 1 — корпус; 2 — переходной фланец; 3 — крышка; 4 — мембрана; 5 — большая пружина; 6 — пробка; 7 — малая пружина; 8 — шток; 9 — клапан; 10 — направляющая стойка; 11 — тарелка; 12 — вилка; 13 — поворотный вал; 14 — рычаг; 15 — анкерный рычаг; 16 — коромысло; 17 — молоток

В клапане 9 имеется устройство, выполняющее функции перепускного клапана для выравнивания давления газа до и после клапана 9 в момент его открытия. При открытии клапана рычаг 14 зацепляется с анкерным рычагом 15, установленным на переходном фланце 2. Коромысло 16, установленное в крышке 3, одним концом соединяется с мембраной 4, а другим — с молотком 17.

Для открытия необходимо рычаг 14 поднять до зацепления его с анкерным рычагом 15. При этом клапан 9 поднимается и открывает проход газу, который из сети по импульсной трубке поступит под мембрану 4. Настройка клапанов на нижний диапазон срабатывания производится вращением штока 8, а на верхний диапазон — вращением пробки 6.

Если контролируемое давление газа возрастает выше верхнего предела, установленного большой пружиной 5, мембрана 4, преодолевая усилие этой пружины, пойдет вверх и повернет коромысло 16, наружный конец которого выйдет из зацепления с упором молотка 17. Под действием груза молоток 17 упадет и ударит по свободному концу анкерного рычага 15, который освобождает рычаг 14, укрепленный на валу, и клапан 9 под действием собственного веса и веса груза рычага 14 опустится на седло корпуса 1 и перекроет проход газу. Если контролируемое давление газа упадет ниже заданного нижнего предела, установленного малой пружиной 7, мембрана 4 под действием этой пружины пойдет вниз и опустит внутренний конец коромысла 16. При этом наружный конец коромысла 16 выйдет из зацепления с упором молотка, который упадет и закроет клапан.



Клапаны предохранительные запорные

электромагнитные

ПКЭН (В) - 50 ,

ПКЭН (В) - 100 ,

ПКЭН (В) - 200

Предприятия-изготовители:

ООО ПФ «Газсервис»,

ООО «Завод «Газпроммаш»,

ПКЭН (В) э - 50 ,

ПКЭН (В) э - 100 ,

ПКЭН (В) э - 200

Предприятие-изготовитель:

ООО ПКФ «Экс-Форма»

Клапаны предохранительные запорные электромагнитные являются автоматическими запорными устройствами, предназначенными для герметичного перекрытия подачи неагрессивных углеводородных газов.

Технические характеристики

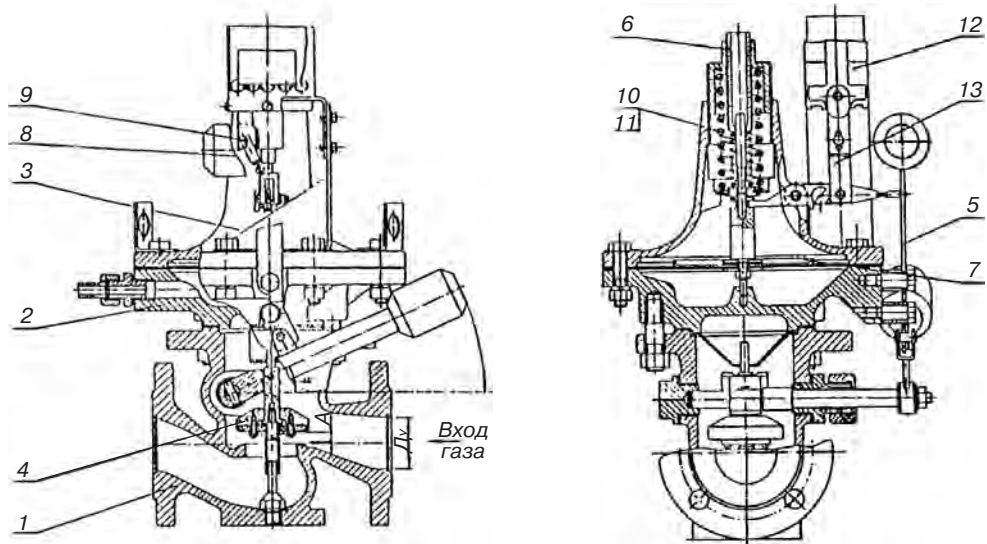
	ПКЭН(В)-50	ПКЭН(В)-100	ПКЭН(В)-200
Условный проход D_y	50	100	200
Диаметр седла, мм	50	100	200
Температура окружающей среды, °С	от -40 до +40 / от -30 до +60*		
Класс герметичности	А		
Пределы настройки контролируемого давления, МПа:			
нижний предел:			
ПКЭН	0,0003–0,003	0,0003–0,003	0,0003–0,003
ПКЭВ	0,003–0,03	0,003–0,03	0,003–0,03
верхний предел:			
ПКЭН	0,002–0,06	0,002–0,06	0,002–0,06
ПКЭВ	0,03–0,6	0,03–0,6	0,03–0,6
Максимальное входное давление, МПа	1,2	1,2	1,2
Напряжение питающей сети, В	220	220	220
Частота, Гц	50	50	50
Потребляемая мощность, Вт, не более	40 (25)*	40 (25)*	40 (25)*
Строительная длина, мм	230	350	600
Габаритные размеры, мм:			
длина	385	388	600
ширина	фланцевое по ГОСТ 12816-80 на PN = 1,6 МПа		
высота	548	660	812
Присоединение			
Масса, кг, не более	36,6	76,7	147,3

* Предприятие изготовитель: ООО «Завод Газпроммаш».

Устройство и принцип работы

Клапан предохранительный запорный имеет (см. рис.) фланцевый корпус 1 вентильного типа. Внутри корпуса находится седло, которое перекрывается клапаном 4 с резиновым уплотнителем. Клапан висит на штоке, верхний конец которого перемещается в отверстие направляющей полосы, а нижний конец — по направляющей стойке. Шток клапана посредством штифта сцепляется с насаженной на ось вилкой. На конце оси укреплен рычаг с грузом. Выходящая из корпуса ось уплотняется резиновым кольцом. В основной клапан встроен малый перепускной клапан, служащий для выравнивания давления до и после клапана перед открытием. При открывании клапана сначала придет в движение шток, в результате чего перепускной клапан откроется и давление в полостях корпуса выровняется, что даст возможность открыть основной клапан. При закрытии клапана основной клапан садится на седло, а затем под действием рычага шток прижимается к уплотнителю и пропускной клапан закрывается.

На верхнем фланце корпуса прикреплена головка 2, верхняя часть которой образует подмембранную полость контролируемого давления. Между головкой и крышкой головки крепится мембрана 7 со штоком. Крышка головки 3 — литая или штампосварная. В цилиндрической части крышки помещается механизм регулировки контролируемого давления 6. В резьбовое отверстие верхнего торца штока мембраны ввернут регулировочный винт. На регулировочный винт надета тарелка, которая опирается на выступы стакана крышки. Верхняя часть регулировочного винта охватывается



Клапан предохранительный запорный электромагнитный ПКЭН(В):

- 1 — корпус; 2 — головка; 3 — крышка головки; 4 — клапан с резиновым уплотнителем;
 5 — анкерно-рычажная система; 6 — механизм регулировки контролируемого давления;
 7 — мембрана со штоком; 8 — фиксатор; 9 — ось; 10, 11 — пружина; 12 — электропривод;
 13 — тяга

регулирующей втулкой. Регулирующая втулка, на торец которой опирается малая пружина, определяет настройку нижнего предела контролируемого давления, усилие пружины изменяется путем вращения регулирующей втулки.

На тарелку нижним торцом опирается пружина 10, определяющая настройку верхнего предела контролируемого давления, усилие которой изменяется путем вращения стакана. Импульс контролируемого давления подается под мембрану через ниппель. Клапан высокого давления ПКЭВ отличается от клапана низкого давления ПКЭН наличием опорной тарелки, уменьшающей эффективную площадь мембраны, взамен тарелки мембраны 7 ставится шайба.

Электропривод 12 крепится на кронштейне к крышке головки. Тягой 13 он соединяется с коромыслом анкерно-рычажной системы 5 клапана. Электропривод 12 оснащен фиксатором 8, расположенным на оси 9. Фиксатор служит для удержания клапана в открытом состоянии во время технологической подготовки газоиспользующего оборудования. Фиксатор 8 должен свободно, без рывков и заеданий, под действием силы тяжести поворачиваться на оси 9.

Шток клапана должен свободно ходить по направляющей колонке. При необходимости следует очистить шток и направляющую колонку. Во избежание оседания пыли смазывать направляющую не следует. Седло клапана должно быть чистым. Засорение седла вызывает негерметичность клапана. Необходимо обращать внимание на состояние резинового уплотнения. С течением времени резина теряет эластичность, что может вызвать нарушение герметичности при закрытии клапана.



Клапаны предохранительные запорные ПЗК-50Н(В) , ПЗК-100Н(В) , ПЗК-200Н(В)

Предприятие-изготовитель:
ООО ПКФ «Экс-Форма»

Предназначены для герметичного перекрытия подачи неагрессивных углеводородных газов.

Клапаны автоматически закрываются при выходе контролируемого давления за установленные верхний и нижний пределы. Открытие клапанов производится вручную. Произвольное открытие клапанов исключено.

Клапаны изготавливаются в климатическом исполнении УЗ по ГОСТ 15150 (от -40°C до $+40^{\circ}\text{C}$).

Отличительные особенности:

- принципиально новая конструкция прибора и отсутствие внешних исполнительных механизмов исключают ложные срабатывания клапана;
- конструкция прибора исключает смещение рабочего клапана относительно седла;
- минимальное количество трущихся деталей шарикового затвора повышает точность и надежность работы.

Технические характеристики

Наименование параметра или размера	Значения для исполнений					
	-50Н	-50В	-100Н	-100В	-200Н	-200В
Рабочая среда	природный газ по ГОСТ 5542-87					
Условный проход D_n	50		100		200	
Максимальное входное давление, МПа	1,2					
Пределы настройки контролируемого давления:						
при понижении давления, кПа	0,3–3,0	3,0–30	0,3–3,0	3,0–30	0,3–3,0	3,0–30
при повышении давления, кПа	2,0–75	30–750	2,0–75	30–750	2,0–75	30–750
Точность срабатывания, %, не более	2	5	2	5	2	5
Класс герметичности	А по ГОСТ 9544-93					
Строительная длина, мм	230±1,5		350±2,0		600±2,0	
Габаритные размеры, мм	330 × 265 × 480		360 × 300 × 600		600 × 390 × 795	
Присоединение	фланцевое по ГОСТ 12817-80					
Масса, кг, не более	31,5		52,5		141	



**Клапаны отсечные
быстродействующие
(ПЗК), D_y 100,
150, 200, 250**

*Предприятие-производитель:
ЗАО ИК «Амакс»*

Клапаны отсечные быстродействующие (ПЗК) предназначены для автоматического прекращения подачи газа по ГОСТ 5542-87 с температурой от -30 до $+80$ °С к газоиспользующим установкам.

Технические характеристики

Рабочее давление — 1,2 МПа.
Герметичность затвора — А по ГОСТ 9544-93.
Время полного закрытия — 1 сек.
Возможность контроля положения затвора.
Присоединение — фланцевое по ГОСТ 12815.
Номинальное давление — PN 1,6 МПа, исп. 1.
Установка на трубопроводе – в любом положении.
Материал корпуса — сталь.
Напряжение питания переменного тока — 220 В.
Номинальная мощность — 165 Вт.

Устройство и принцип работы

Клапан состоит из привода 1 (см. рис.), сварного корпуса углового типа 9 и крышки 2. В качестве запорного устройства предусмотрена тарелка 7 с уплотнительным резиновым кольцом 8. Тарелка 7 соединяется при помощи диска 10 и болтов со штоком 3. На штоке 3 установлена пружина 4, упирающаяся одним концом в крышку 2, а другим — во втулку 5, закрепленную на штоке 3 при помощи разрезного кольца 6. После установки тарелки 7 на шток 3 остается возможность перемещения тарелки 7 относительно штока 3 на 5 мм. Один конец штока 3, находящийся в тарелке 7, имеет уплотнительную поверхность и под действием пружины 4 прижат к уплотнительному кольцу 8. Другой конец штока 3 через направляющую втулку крышки 2 выходит наружу, где соединяется с приводом клапана 1 при помощи оси. Место выхода

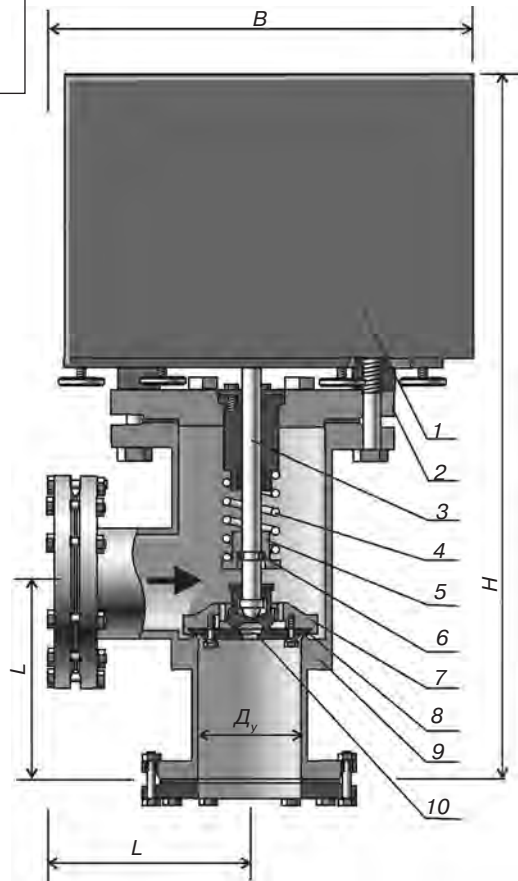
штока 3 из крышки 2 уплотнено резиновыми кольцами, которые закрыты крышкой сальника при помощи трех болтов.

Принцип работы.

Напряжение питания 220 В подается на соответствующую клемму привода, и клапан открывается. Для закрытия клапана снимается сигнал (напряжение питания) с соответствующей клеммы привода и клапан вследствие действия пружины закрывается.

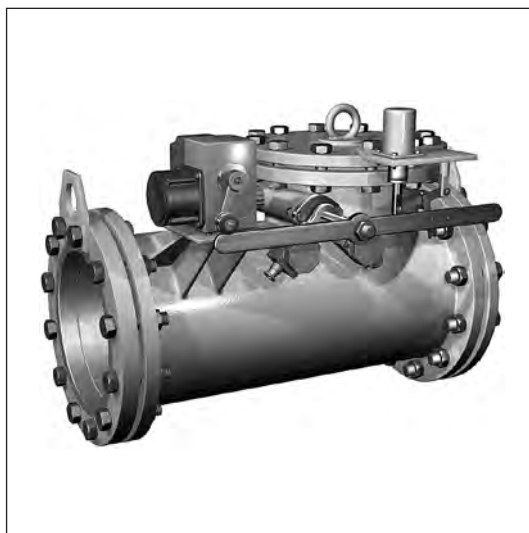
Кроме этого для закрытия клапана в любой момент времени вручную необходимо потянуть ручку ручной защелки привода, и клапан закроется. Для доступа к ручной защелке необходимо повернуть глазок на крышке привода.

D_y	L , мм	H , мм	B , мм	Масса, кг
100	200	695	425	86,5
150	240	760	465	119,4
200	260	800	485	149,2
250	280	850	495	220,5



Клапаны отсечные быстродействующие (ПЗК), D_y 100, 150, 200, 250:

1 — привод; 2 — крышка; 3 — шток; 4 — пружина; 5 — втулка; 6 — кольцо резиновое; 7 — тарелка; 8 — кольцо уплотнительное; 9 — корпус; 10 — диск



**Клапаны отсечные
быстродействующие
(ПЗК), D_y 200,
300, 400, 500,
600, 700**

*Предприятие-производитель:
ЗАО ИК «Амакс»*

Клапаны отсечные быстродействующие (ПЗК), D_y 200, 300, 400, 500, 600, 700 предназначены для автоматического прекращения подачи природного газа ГОСТ 5542-87 с температурой от -30 до $+80$ °С в ГРП.

Технические характеристики

Рабочее давление — 1,2 МПа.

Класс герметичности при перепаде давления 0,02 МПа — А по ГОСТ 9544-93.

Время полного закрытия — 1 сек.

Возможность контроля положения затвора.

Присоединение — фланцевое по ГОСТ 12815, PN1,6 МПа, исп. 1.

Установка на трубопроводе — в горизонтальном положении.

Материал корпуса — сталь.

Напряжение питания переменного тока механизма открытия:

для D_y 200, 300, 400, 500, 600— 220 В.

для D_y 700 — 380 В.

Напряжение питания постоянного тока механизма закрытия — 220 В.

Устройство и принцип работы

Клапан состоит из корпуса 13 (см. рис.), выполненного в виде равнопроходного несимметричного тройника с приваренными к нему фланцами. В штуцер корпуса вварен стакан, на котором устанавливается поворотный вал 10 с закрепленной при помощи шпонки поворотной заслонкой 6. За счет вращения поворотная заслонка может прижиматься к седлу, вваренному в корпус.

На заслонке имеется разгрузочное устройство. За счет резиновой прокладки 7 поворотная заслонка, прижимаясь к седлу, обеспечивает герметичность затвора клапана.

При помощи заглушки 3 штуцер корпуса герметично закрыт.

На выходном конце поворотного вала установлен рычаг 5, при помощи

которого обеспечивается перемещение поворотной заслонки в положение «закрыто» или «открыто». Для удержания рычага 5 в открытом положении на нем закреплен стопор 4.

На заглушке 3 установлен электромагнит постоянного тока 2, который соединен с коромыслом 9, где установлена собачка 8.

На корпусе 13 установлен исполнительный механизм (МЭО) 1 для вращения рычага 5.

При помощи путевых выключателей 12 обеспечивается контроль закрытого и открытого положения заслонки.

Открытие клапана вручную производится за счет поворота рычага 5 до момента фиксации стопора 4 с собачкой 8.

Открытие клапана дистанционно происходит следующим образом:

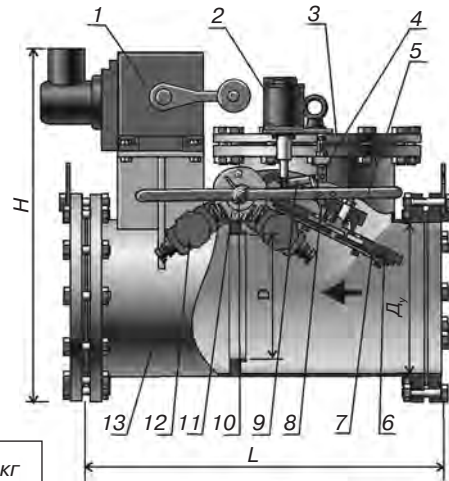
- в исходном положении клапан закрыт, рычаг МЭО находится в верхнем положении;
- для взвода клапана необходимо подать напряжение на исполнительный механизм МЭО;
- рычаг МЭО начинает вращение, поворачивая рычаг 5 до момента фиксации стопора 4 с собачкой 8. Клапан при этом открывается. После полного оборота рычаг МЭО возвращается в исходное положение и останавливается;
- для закрытия клапана подается постоянное напряжение на катушку электромагнита, электромагнит освобождает фиксатор рычага 5, удерживающий отсечной клапан в открытом положении, и под действием собственного веса и давления среды клапан закрывается.

Привод клапана предусмотрен в общепромышленном и взрывозащищенном исполнениях.



Клапаны отсечные быстродействующие (ПЗК), D_y 300, 400, 500, 600:

1 — исполнительный механизм (МЭО);
 2 — электромагнит; 3 — заглушка; 4 — стопор;
 5 — рычаг; 6 — заслонка поворотная; 7 — прокладка;
 8 — собачка; 9 — коромысло; 10 — вал поворотный;
 11 — стакан; 12 — путевой выключатель; 13 — корпус



D_y	$L, \text{ мм}$	$H, \text{ мм}$	$D, \text{ мм}$	Масса, кг
200	700	670	150	149,2
300	800	930	220	212
400	950	972	300	365
500	1220	1050	400	785
600	1440	1200	450	996
700	1500	1316	530	1216



Клапаны автоматические КМГ

нормально закрытые
муфтовые

DN 15 - DN 50

Предприятие-изготовитель:
ООО «Теплотехника»



Клапаны автоматические нормально закрытые муфтовые КМГ DN 15 – DN 50:
1 — корпус; 2 — электромагнитная катушка; 3 — электрический разъем; 4 — заглушка патрубка; 5 — разгрузочный клапан; 6 — ручной регулятор потока газа; 7 — регулировочный винт

Автоматические нормально закрытые клапаны для применения в качестве запорных органов в системах газоснабжения и на аналогичном газоиспользующем оборудовании. В варианном исполнении (индекс «Р») — с ручным регулятором потока, позволяющим при наладке отрегулировать количество пропускаемого газа.

Напряжение сети электропитания — 220 В, 50 Гц.

Все клапаны могут быть укомплектованы бесконтактным датчиком положения, а также патрубками на входе и на выходе из клапана.

Рабочая температура — от –15 до +60 °С.

Класс герметичности — А.

Условное обозначение см. на стр. 589.

Технические характеристики

Тип	DN	Присоединение муфтовое	Рабочее давление, кПа	Рабочая мощность, ВА	A, мм	B, мм	C*, мм	D, мм	Масса, кг
КМГ-15-100	15	G ½"	0...100	28	135	114	70	70	2,1
КМГ-15-400	15	G ½"	0...400	28	135	114	70	70	2,1
КМГ-20-50	20	G ¾"	0...50	28	190	140	80	115	2,8
КМГ-20P-50	20	G ¾"	0...50	28	190	140	80	115	2,9
КМГ-20-100	20	G ¾"	0...100	28	190	140	80	115	2,8
КМГ-20P-100	20	G ¾"	0...100	28	190	140	80	115	2,9
КМГ-20-400	20	G ¾"	0...400	28	190	140	80	115	2,8
КМГ-20P-400	20	G ¾"	0...400	28	190	140	80	115	2,9
КМГ-25-30	25	G 1"	0...30	28	190	140	80	115	2,8
КМГ-25P-30	25	G 1"	0...30	28	190	140	80	115	2,9
КМГ-25-100	25	G 1"	0...100	28	190	140	80	115	2,8
КМГ-25P-100	25	G 1"	0...100	28	190	140	80	115	2,9
КМГ-25-400	25	G 1"	0...400	28	190	140	80	115	2,8
КМГ-25P-400	25	G 1"	0...400	28	190	140	80	115	2,9
КМГ-50-10	50	G 2"	0...10	28	210	155	135	160	3,9
КМГ-50P-10	50	G 2"	0...10	28	210	155	135	160	4,0
КМГ-50-100	50	G 2"	0...100	28	210	155	135	160	3,9
КМГ-50P-100	50	G 2"	0...100	28	210	155	135	160	4,0
КМГ-50-300	50	G 2"	0...300	65	260	205	135	160	4,8
КМГ-50P-300	50	G 2"	0...300	65	260	205	135	160	5,0

* Ширина



Клапаны автоматические КМГ

нормально закрытые
муфтовые

DN 40 – DN 100

Предприятие-изготовитель:
ООО «Теплотехника»

Автоматические нормально закрытые клапаны во фланцевом исполнении для применения в качестве запорных органов в системах газоснабжения имеют исполнение с ручным регулятором потока (индекс «Р»).

Напряжение сети электропитания — 220 В, 50 Гц.

Все клапаны могут быть укомплектованы бесконтактным датчиком положения, а также патрубками на входе и на выходе из клапана.

Рабочая температура — от –15 до +60 °С.

Класс герметичности — А.

6

Условное обозначение

КМГ - X X X - X

Исполнение по давлению:

5 – 0..5 кПа; 10 – 0..10 кПа ; 30 – 0..30 кПа; 50 – 0..50 кПа; 100 – 0..100 кПа; 300 – 0..300 кПа; 400 – 0..400 кПа; 600 – 0..600 кПа

Исполнение по наличию опций (при отсутствии опций буквы обозначения не указываются):

«И» — датчик положения бесконтактный (для клапанов с автоматическим взводом)

«К» — датчик положения на основе концевого микровыключателя (для клапанов с ручным взводом)

«П» — два патрубка с заглушками G¹/₄" на входе и выходе клапана для подключения приборов и импульсных линий

Исполнение по присоединению и функциям

« » - при отсутствии буквы — муфтовое исполнение

«Ф» — фланцевое исполнение клапанов

«В» — клапан газовый электромагнитный с ручным взводом

«Б» — блок из двух последовательно установленных предохранительных отсечных клапанов

«БЗ» — блок из двух последовательно установленных предохранительных отсечных клапанов с отверстием для присоединения запальной горелки

«Р» — клапан газовый электромагнитный с ручным регулятором потока газа

«М» — клапан газовый электромагнитный с электромеханическим регулятором потока газа

«Д» — трехпозиционный газовый электромагнитный клапан

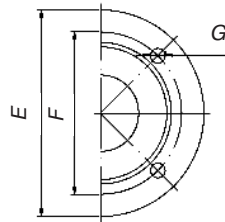
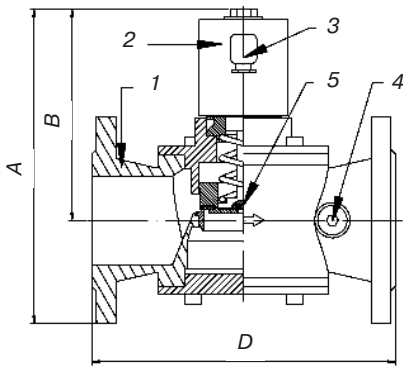
«НО» — клапан газовый нормально открытого исполнения

Исполнение по условному проходу:

15, 20, 25, 40, 50, 65, 80, 100

Технические характеристики

Тип	Условный проход, мм	Рабочее давление, кПа	Рабочая мощность, ВА	A, мм	B, мм	C**, мм	D, мм	E, мм	F, мм	G, мм	Масса, кг
КМГ-40Ф-10	40	0...10	28	200	150	100	160	130	100	14	5,2
КМГ-40ФР-10	40	0...10	28	200	150	100	160	130	100	14	5,3
КМГ-40Ф-100	40	0...100	28	200	150	100	160	130	100	14	5,2
КМГ-40ФР-100	40	0...100	28	200	150	100	160	130	100	14	5,3
КМГ-40Ф-300	40	0...300	65	250	200	100	160	130	100	14	6,1
КМГ-40ФР-300	40	0...300	65	250	200	100	160	130	100	14	6,2
КМГ-50Ф-10	50	0...10	28	210	135	140	205	140	110	14	5,4
КМГ-50ФР-10	50	0...10	28	210	135	140	205	140	110	14	5,5
КМГ-50Ф-100	50	0...100	28	210	135	140	205	140	110	14	5,4
КМГ-50ФР-100	50	0...100	28	210	135	140	205	140	110	14	5,5
КМГ-50Ф-300	50	0...300	65	260	185	140	205	140	110	14	6,3
КМГ-50ФР-300	50	0...300	65	260	185	140	205	140	110	14	6,4
КМГ-65Ф-10	65	0...10	65	270	196	160	250	160	130	14	8,4
КМГ-65ФР-10	65	0...10	65	270	196	160	250	160	130	14	8,7
КМГ-65Ф-100	65	0...100	65	270	196	160	250	160	130	14	8,5
КМГ-65ФР-100	65	0...100	65	270	196	160	250	160	130	14	8,8
КМГ-65Ф-300	65	0...300	120/12*	270	196	160	250	160	130	14	8,6
КМГ-65ФР-300	65	0...300	120/12*	270	196	160	250	160	130	14	8,9
КМГ-80Ф-10	80	0...10	180/18*	360	270	185	320	185	150	18	12,8
КМГ-80ФР-10	80	0...10	180/18*	360	270	185	320	185	150	18	13,0
КМГ-80Ф-100	80	0...100	180/18*	360	270	185	320	185	150	18	13,0
КМГ-80ФР-100	80	0...100	180/18*	360	270	185	320	185	150	18	13,2
КМГ-80Ф-300	80	0...300	180/18*	360	270	185	320	185	150	18	13,1
КМГ-80ФР-300	80	0...300	180/18*	360	270	185	320	185	150	18	13,3
КМГ-100Ф-10	100	0...10	180/18*	370	270	205	320	205	170	18	13,0
КМГ-100ФР-10	100	0...10	180/18*	370	270	205	320	205	170	18	13,2
КМГ-100Ф-100	100	0...100	180/18*	370	270	205	320	205	170	18	13,2
КМГ-100ФР-100	100	0...100	180/18*	370	270	205	320	205	170	18	13,4
КМГ-100Ф-300	100	0...300	180/18*	370	270	205	320	205	170	18	13,3
КМГ-100ФР-300	100	0...300	180/18*	370	270	205	320	205	170	18	13,5



Клапаны автоматические нормально закрытые фланцевые КМГ DN 40 - DN 100:
 1 — корпус; 2 — электромагнитная катушка;
 3 — электрический разъем;
 4 — заглушка патрубка;
 5 — разгрузочный клапан

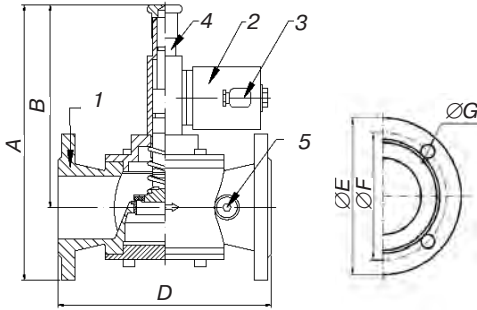
* В пусковом режиме / в режиме удержания.
 ** Ширина.



Клапаны КМГ

фланцевые с ручным взводом
DN 40 – DN 100

Предприятие-изготовитель:
ООО «Теплотехника»



Клапаны фланцевые с ручным взводом
КМГ DN 40 - DN 100:

- 1 — корпус; 2 — электромагнитная катушка;
3 — электрический разъем; 4 — шток взвода;
5 — заглушка патрубка

Клапаны с ручным взводом применяются в качестве отсечных клапанов на вводных газопроводах систем газоснабжения и котельных. При отсутствии напряжения клапан закрыт. Открытое состояние поддерживается при наличии напряжения и взведенном штоке. При работе клапана с сигнализатором загазованности, после того, как произошла утечка газа и/или недопустимое отклонение нормы СО, контакты реле сигнализатора размыкаются, клапан обесточивается и перекрывает подачу газа.

Клапаны на давление 600 кПа (6 бар) снабжены двойным затвором,

что облегчает открытие и делает ненужным наличие байпасного трубопровода. Все клапаны могут быть укомплектованы датчиком положения, а также патрубками на входе и выходе из клапана.

Напряжение сети электропитания – 220 В, 50 Гц.

Рабочая температура — от –15 до +60 °С.

Класс герметичности — А.

Условное обозначение см. на стр. 589.

Технические характеристики

Тип	DN	Рабочее давление, кПа	Рабочая мощность, ВА	A, мм	B, мм	C*, мм	D, мм	E, мм	F, мм	G, мм	Масса, кг
КМГ-40ФВ-50	40	0 ... 50	10	260	185	100	160	130	100	14	4,6
КМГ-40ФВ-600	40	0 ... 600	10	260	185	100	160	130	100	14	4,7
КМГ-50ФВ-50	50	0 ... 50	10	270	195	140	205	140	110	14	4,9
КМГ-50ФВ-600	50	0 ... 600	10	270	195	140	205	140	110	14	5,0
КМГ-65ФВ-50	65	0 ... 50	10	285	210	160	250	160	130	14	7,2
КМГ-65ФВ-600	65	0 ... 600	10	285	210	160	250	160	130	14	7,3
КМГ-80ФВ-50	80	0 ... 50	10	300	200	185	320	185	150	18	11,2
КМГ-80ФВ-600	80	0 ... 600	10	300	200	185	320	185	150	18	11,3
КМГ-100ФВ-50	100	0 ... 50	10	310	210	205	320	205	170	18	12,0
КМГ-100ФВ-600	100	0 ... 600	10	310	210	205	320	205	170	18	12,1

* Ширина.

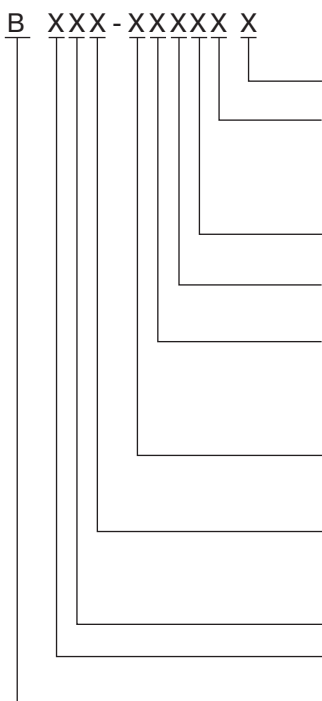
Клапаны электромагнитные серии ВН, ВФ (в алюминиевом корпусе)

Предприятие-изготовитель: ООО СП «Термобрест»

Клапаны электромагнитные автоматические общепромышленного и взрывозащищенного исполнения предназначены для использования в системах дистанционного управления потоками различных газовых сред, в том числе углеводородных газов, газовых фаз сжиженных газов, сжатого воздуха и других неагрессивных газов, а также жидких неагрессивных сред вязкостью до $40 \times 10^{-6} \text{ м}^2/\text{с}$ в качестве запорно-регулирующего органа и органа безопасности при продолжительном режиме работы.

Условное обозначение

В XXX - XXXXX X



Номер технических условий: ТУ РБ 05708554.021-96

Климатическое исполнение: УЗ.1 (–30...+40 °С);

У2 (–45...+40 °С);

УХЛ2 (–60...+40 °С);

УХЛ1 (–60...+40 °С) — только для взрывозащищенного исполнения клапана

Частота тока (50 Гц — только для исполнений на переменный ток)

Напряжение питания: В 220 В, 110 В, 24 В — переменного тока; 220 В, 110 В, 24 В — постоянного тока

Дополнительные устройства:

«К» — наличие регулятора потока, ручного;

«П» — наличие датчика положения (открыт/закрыт) клапана;

«Е» — взрывозащищенное исполнение клапана

Номинал рабочего давления:

«0,2» — 0,2 бар; «0,5» — 0,5 бар

«1» — 1 бар; «2» — 2 бар; «3» — 3 бар; «4» — 4; «6» — 6 бар

Исполнение клапана:

«Н» — двухпозиционный; «В» — трехпозиционный;

«С» — для жидких сред; «М» — с электроприводом регулятора потока газа; «Т» — с медленным открытием

Присоединительный размер, дюймы

Исходное состояние:

«Н» — нормально закрытый «Ф» — нормально открытый

«В» — обозначение серии

По типу присоединения к трубопроводу клапаны изготавливаются:

муфтовые от D_y 15 до D_y 50 мм;

фланцевые от D_y 25 до D_y 100 мм.

Фланцы клапанов соответствуют ГОСТ 12815, исп. 1, до 0,6 МПа. Размеры ответных фланцев приведены на рис. 6.1 на стр. 594.

Технические характеристики

Наименование параметра	Значение
Время открытия, сек, не более	1
Время закрытия, сек, не более	1
Температура рабочей среды, °С: для газовых сред, воздуха для жидких неагрессивных сред	от -30 до +70 на 5 выше точки замерзания до +90
Класс герметичности	A
Степень защиты клапанов: общепромышленного исполнения	IP65
взрывозащищенного исполнения	IP67
Класс нагревостойкости электрической изоляции катушки	F
Напряжение питания переменного тока, В	220, 110, 24 (частота 50 Гц, 60 Гц)
Напряжение питания постоянного тока, В	220, 110, 24
Средний срок службы, лет, не менее	9

Клапаны во взрывозащищенном исполнении имеют уровень взрывозащиты «повышенная надежность против взрыва», обеспечиваемый специальным видом взрывозащиты («герметизация компаундом «m») и маркировку 2ExmIIT4. Клапаны могут применяться во взрывоопасных зонах согласно гл. 7.3 «Правил устройства электроустановок».

Подключение электромагнитной катушки клапана во взрывозащищенном исполнении к сети производится с помощью кабеля, залитого компаундом. Стандартная длина кабеля составляет 5 м. В случае необходимости увеличения длины кабеля следует применять проходную клеммную коробку во взрывобезопасном исполнении.

Порядок монтажа и эксплуатации

1. Требования безопасности при монтаже и эксплуатации — ГОСТ 12.2.063. Класс защиты от поражения электрическим током — I по ГОСТ 12.2.007.0.

2. Перед монтажом тщательно очистите подводящий трубопровод от загрязнений и механических частиц (окалина, стружка, куски электродов и прочее). Для повышения надежности работы клапана рекомендуется устанавливать перед ним газовый фильтр на трубопроводе. Степень фильтрации - не менее 50 мкм. В случае установки группы клапанов (двух и более) на газопроводе, в том числе и блоков клапанов, фильтр устанавливается только перед первым по ходу газа клапаном.

3. Перед монтажом необходимо очистить (продуть сжатым воздухом) подводящий трубопровод от загрязнений и механических частиц (окалина, стружка, куски электродов и прочее).

4. Для повышения надежности работы клапана рекомендуется устанавливать перед ним газовый фильтр на трубопроводе. Степень фильтрации — не менее 50 мкм. В случае установки группы клапанов (двух и более) на газопроводе, в том числе и блоков клапанов, фильтр устанавливается только перед первым по ходу газа клапаном.

5. Запрещается производить монтаж, используя электромагнитную катушку клапана в качестве рычага. Не допускается нагрузка на корпус клапана от веса трубопровода, а также приложение крутящего и изгибающего моментов, передающихся от трубопровода.

6. Направление потока в трубопроводе должно совпадать со знаком «▷» на корпусе клапана.

7. Для уплотнения резьбы в месте соединения корпуса клапана с трубопроводом рекомендуется применять ленту фторопластовую ФУМ или аналогичный уплотняющий материал. Монтаж фланцевых соединений выполнить с применением прокладок из резины МБС средней твердости.

8. Отклонения от параллельности и перпендикулярности уплотнительных поверхностей присоединяемых фланцев не должны превышать 0,2 мм на 100 мм диаметра.

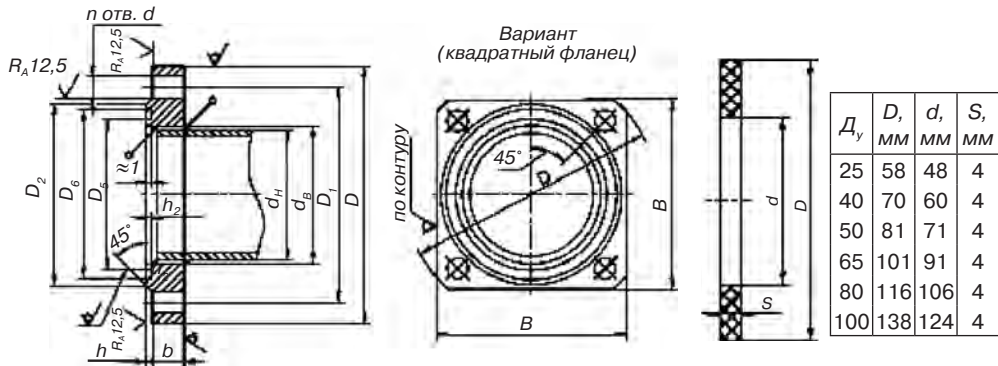


Рис. 6.1 Фланцы с пазом по ГОСТ 12820-80

Прокладка из резины листовой марки МБС

D_y	D , мм	$D_{1'}$, мм	$D_{2'}$, мм	$D_{5'}$, мм	$D_{6'}$, мм	$h_{2'}$, мм	d , мм	n	d_H , мм	d_B , мм	h , мм	b , мм	B , мм	Ном. Ø болтов, шпилек
25	100	75	60	45	58	3	11	4	32	33	2	12	75	M10
40	130	100	80	54	70	3	14 (12,5)	4	45	46	3	13	100	M12 (M10)
50	140	110	90	65	81	3	14 (12,5)	4	57	59	3	13	110	M12 (M10)
65	160	130	110	85	101	3	14	4	76	78	3	13	125	M16
80	185	150	128	100	116	3	18	4	89	91	3	15	140	M16
100	205	170	148	116	138	3	18	4	108	110	3	15	155	M16
100	205	170	148	116	138	3	18	4	114	116	3	15	155	M16

9. Для подключения датчиков-реле давления или других устройств и приборов в корпусе клапана предусмотрены отверстия с резьбой G1/4, закрытые заглушками (кроме клапанов ВН1/2Н-0,2; ВН3/4Н-0,2; ВН1Н-0,2 и клапанов серии ВФ). Рекомендуемая форма конца присоединяемого штуцера, предназначенного для подсоединения датчика-реле давления и вкручиваемого в корпус клапана, приведена на рис. 6.2.

Применяемое для уплотнения соединения кольцо резиновое 014-017-19 ГОСТ 9833 ($d_{\text{ВНУТР}}=13,6$ мм; $s=1,9$ мм). Для уплотнения резьбы в месте подключения приборов используйте ленту ФУМ или аналогичный уплотняющий материал.

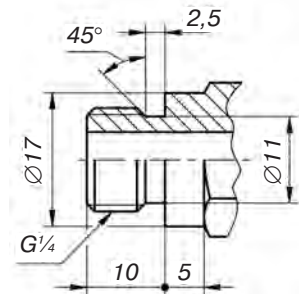


Рис. 6.2

10. Электрический монтаж и демонтаж разрешается производить только в обесточенном состоянии.

11. Электромагнитную катушку можно поворачивать вокруг своей оси или отсоединять от клапана, что не влияет на герметичность клапана.

12. Для подсоединения клапана к источнику питания используйте гибкий кабель с сечением жил не менее 1,0 мм².

13. Клапаны электромагнитные общепромышленного и взрывозащищенного исполнений могут выпускаться в энергосберегающем и обычном исполнении.

В состав клапанов в энергосберегающем исполнении входит управляющая плата производства фирмы «Peters-INDU Produkt» (Германия). При подаче напряжения на клапан происходит открытие клапана (для клапанов серии ВФ — закрытие клапана). Через 10 сек после срабатывания клапана потребляемая мощность уменьшается до 50 % от первоначальной, и клапан переходит в режим энергосбережения. Напряжение питания, реализованное для энергосберегающего исполнения, — 220 В переменного или постоянного тока.

Клапаны в обычном исполнении не имеют в своем составе управляющей платы. Потребляемая мощность таких клапанов максимальная при включении клапана и постоянна вне зависимости от времени включения.

Электрические схемы подключений общепромышленных клапанов энергосберегающего и обычного исполнений приведены в таблице 6.1.

14. При продолжительном функционировании клапана обмотка электромагнитной катушки может нагреваться:

— для энергосберегающего исполнения до 60 °С при температуре окружающей среды 20 °С, что не означает неисправности клапана.

— для обычного исполнения до 115 °С при температуре окружающей среды 20 °С, что не означает неисправности клапана.

15. Периодически, раз в квартал, проверяйте затяжку питающих проводов и очищайте электромагнитную катушку от загрязнений и пыли для лучшей теплоотдачи.

16. В конструкцию клапанов ВФ...-...П, ВН...-...П входит датчик положения. Датчик положения представляет собой бесконтактный индуктивный выключатель типа ВК.

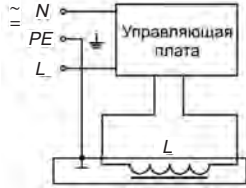
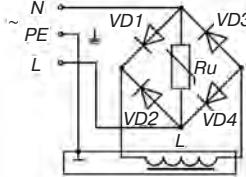
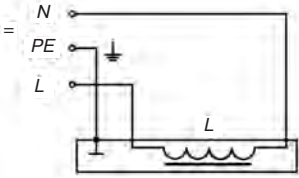
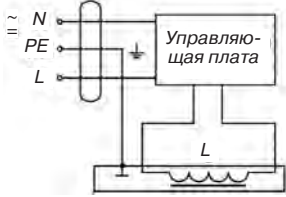
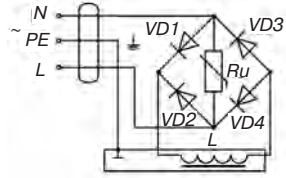
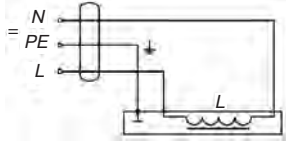
17. Электрический монтаж датчика положения для клапанов общепромышленного исполнения производите в соответствии со схемами. Выходной транзисторный ключ датчика открывается при срабатывании клапана.

18. Электрический монтаж датчика положения для клапанов во взрывозащищенном исполнении производите в соответствии со схемой. Датчик положения имеет специальный уровень взрывозащиты (маркировка 0ExialICT6). Длина кабеля, поставляемого с датчиком, составляет 5 м.

В комплекте с клапаном во взрывозащищенном исполнении с датчиком положения поставляется переключательный усилитель IM1-22Ex-R производства фирмы «Turck» (Германия). Схема подключения переключательного усилителя к датчику положения во взрывозащищенном исполнении.

Переключательный усилитель IM1-22Ex-R является двухканальным устройством. В случае выхода из строя одного из каналов переключательного усилителя произведите переподключение датчика положения на другой (соседний) канал.

Таблица 6.1

Тип исполнения клапана	Напряжение питания	Электрическая схема подключения
Общепромышленное энергосберегающее	220 В, 50 Гц 220 В	
Общепромышленное обычное	220 В, 50 Гц 110 В, 50 Гц 24 В, 50 Гц	 <p data-bbox="747 693 1129 739">VD1...VD4 — выпрямительные диоды Ru — варистор</p>
Общепромышленное обычное	220 В пост. тока; 110 В пост. тока; 24 В пост. тока	
Взрывозащищенное энергосберегающее	220 В, 50 Гц 220 В	
Взрывозащищенное обычное	220 В, 50 Гц 110 В, 50 Гц 24 В, 50 Гц	 <p data-bbox="747 1358 1129 1404">VD1...VD4 — выпрямительные диоды Ru — варистор</p>
Взрывозащищенное обычное	220 В пост. тока; 110 В пост. тока; 24 В пост. тока	

Съем сигнала с усилителя производите с выхода соседнего канала.

Выходное реле переключающего усилителя срабатывает при открытии клапана. Переключающий усилитель позволяет подключать одновременно до двух датчиков положения. Переключающий усилитель должен устанавливаться вне взрывоопасной зоны (класс защиты усилителя — IP20). Усилитель рассчитан на напряжение питания 20–250 В переменного тока или 20–125 В постоянного тока.

Основные технические характеристики датчика положения общепромышленного исполнения

Напряжение питания, В	10–30 В пост. тока
Рабочий ток, мА, не более	400
Падение напряжения при максимальном рабочем токе, В, не более	2,5
Присоединение	Кабель 3x0,34 мм ² длиной 1,5 м
Степень защиты	IP68

Применяемость датчиков положения для различных исполнений клапанов

Исполнение клапана с датчиком положения	Климатическое исполнение	Обозначение датчика положения производства «Текон» (г. Челябинск)
Общепромышленное	УЗ.1 (-30...+40 °С); У2 (-45...+40 °С)	БК WF63-31-N-3-400-ИНД-3В-1-НТ
Общепромышленное	УХЛ2 (-60...+40 °С)	БК WF63-31-P-3-400-ИНД-3В-1-НТ БК WF63-31-N-3-400-ИНД-3В-1-НТ2
Взрывозащищенное	УЗ.1 (-30...+40 °С); У2 (-45...+40 °С)	БК WF63-31-P-3-400-ИНД-3В-1-НТ2 БК WF63-3-N-1-НТ-5
Взрывозащищенное	УХЛ1 (-60...+40 °С)	БК WF63-3-N-1-НТ2-5

Схема подключения активной нагрузки

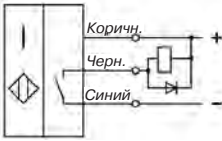


Схема подключения индуктивной нагрузки

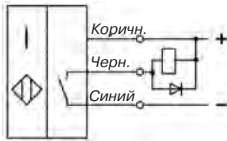


Схема подключения активной нагрузки

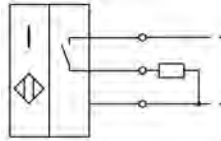


Схема подключения индуктивной нагрузки

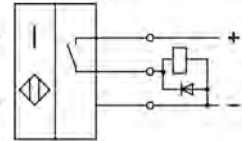


Схема подключения датчиков со структурой N (ppr - «общий +») для датчиков БК WF63-31-N-3-400-ИНД-3В-1-НТ или БК WF63-31-N-3-400-ИНД-3В-1-НТ2

Схема подключения датчиков со структурой P (ppr - «общий -») для датчиков БК WF63-31-P-3-400-ИНД-3В-1-НТ или БК WF63-31-P-3-400-ИНД-3В-1-НТ2

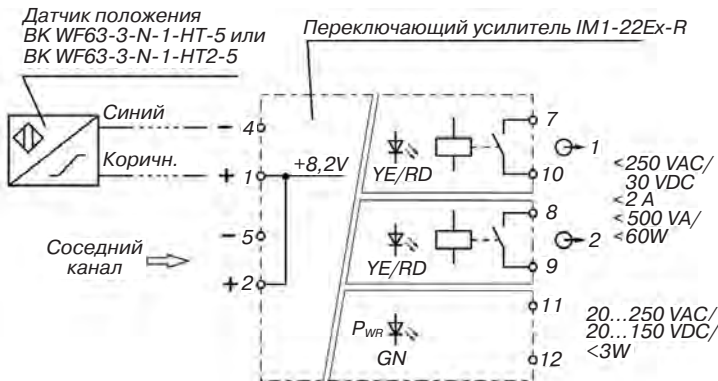


Схема подключения переключающего усилителя к датчику положения во взрывозащищенном исполнении.

Методика расчета расходных характеристик

Объемный расход и потери давления на клапане (фильтре) определяются по следующим формулам:

$$Q = \sqrt{\frac{0,0157 \cdot \Delta P \cdot D_y^4}{\xi \cdot \gamma}}; \quad \Delta P = \frac{\xi \cdot \gamma \cdot Q^2}{0,0157 \cdot \Delta P \cdot D_y^4};$$

$$Q_H = Q \cdot (P_{\text{раб}} + 1); \quad Q_G = Q_B \cdot \sqrt{\frac{\gamma_B}{\gamma_r}},$$

где Q — объемный расход среды при эксплуатационных условиях, м³/ч;

ΔP — потери давления на клапане (фильтре), кПа;

D_y — условный проход клапана (фильтра);

ξ — коэффициент сопротивления клапана (фильтра);

γ — удельный вес среды при эксплуатационных условиях, кг/м³;

Удельный вес среды определяется следующим образом:

$$\gamma = \frac{10333 \cdot (P_{\text{раб}} + 1)}{R \cdot T};$$

где P_{раб} — избыточное давление до клапана (фильтра), кг/см²;

R — газовая постоянная среды, кг·м;

T = 273 + t — абсолютная температура среды, К.

Таблица коэффициентов сопротивления клапанов электромагнитных серии ВН

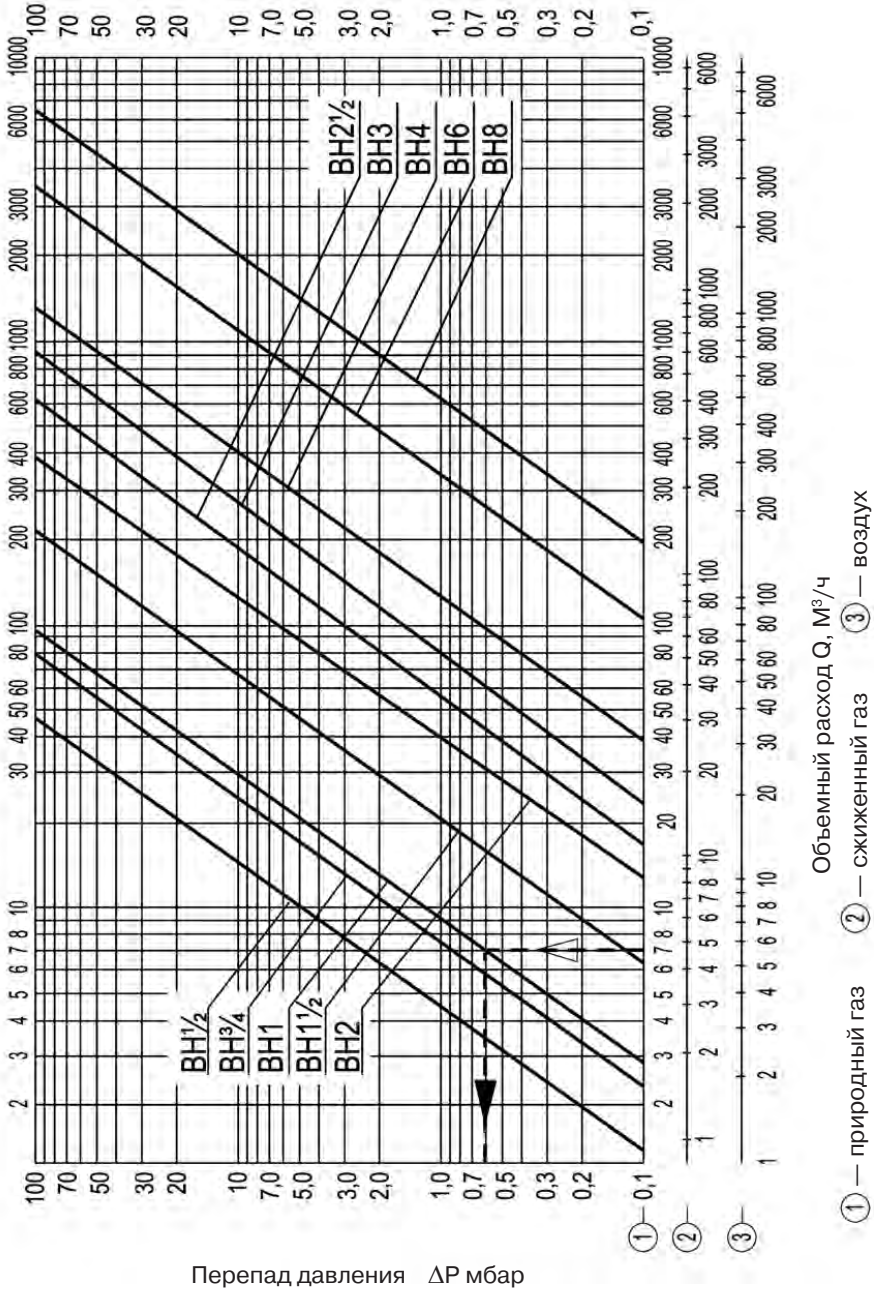
Наименование клапана	D _y , мм	Коэффициент сопротивления ξ
ВН½Н	15	5,2
ВН¾Н	20	8,0
ВН1Н муфт.	25	11,0
ВН1Н фланц.	25	6,2
ВН1½Н муфт.	40	10,4
ВН1½М муфт.	40	11,7
ВН1½Н фланц.	40	9,1
ВН1½М фланц.	40	11,1
ВН2Н муфт.	50	12,6
ВН2М муфт.	50	16,5
ВН2Н фланц.	50	11,6
ВН2М фланц.	50	14,8
ВН2½Н	65	9,4
ВН2½М	65	15,0
ВН3Н	80	9,3
ВН3М	80	15,4
ВН4Н	100	10,9
ВН4М	100	17,7

Таблица коэффициентов сопротивления фильтров газовых серии ФН

Наименование фильтра	D _y , мм	Коэффициент сопротивления ξ
ФН½-... .1	15	3,5
ФН½-... .2	15	3,4
ФН½-... .3	15	3,3
ФН¾-... .1	20	3,1
ФН¾-... .2	20	2,9
ФН¾-... .3	20	2,7
ФН1-... .1	25	3,1
ФН1-... .2	25	2,9
ФН1-... .3	25	2,7
ФН1... фланц.	25	2,2
ФН1½... муфт.	40	2,6
ФН1½... фланц.	40	2,0
ФН2... муфт.	50	3,2
ФН2... фланц.	50	3,0
ФН2½...	65	2,9
ФН3...	80	3,0
ФН4...	100	4,4

Примечание. Для метана (природный газ) R=52,8 кг·м; для воздуха R=29,27 кг·м.

График зависимости потерь давления от объемного расхода электромагнитных клапанов (приведенные к нормальным условиям)





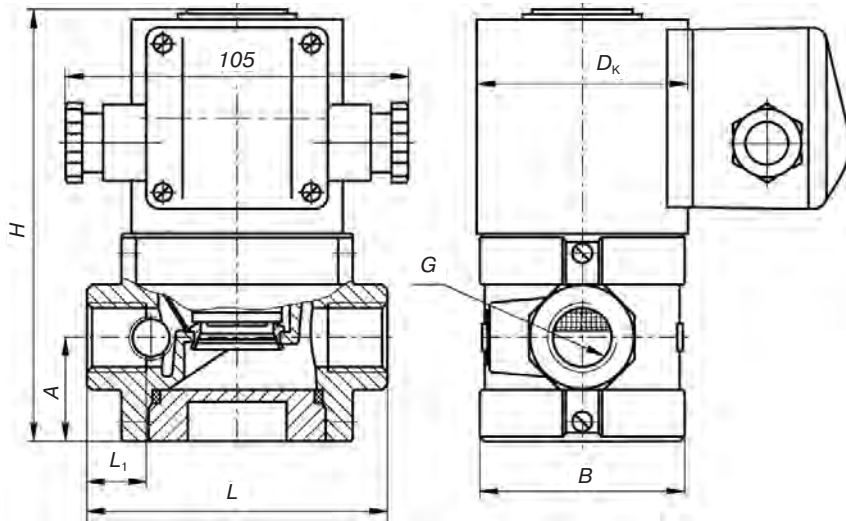
**Клапаны
электромагнитные
ВН $\frac{1}{2}$ Н-0,2,
ВН $\frac{3}{4}$ Н-0,2,
ВН1Н-0,2**
двухпозиционные муфтовые
для низкого давления

Предприятие-изготовитель:
ООО СП «Термобрест»

Технические характеристики

Рабочее давление — 0,02 МПа.
Частота включений — не более 1000 час.
Номинальная мощность электромагнитной катушки
в нагретом состоянии — 25 Вт/12,5 в энергосберегающем режиме.
Потребляемый ток:
для исполнения 220 В — 150 мА;
для исполнения 110 В — 300 мА;
для исполнения 24 В — 1300 мА.
Климатическое исполнение:
УХЛ2 (от -60 до +40 °С);
У2 (от -45 до +40 °С);
УЗ.1 (от -30 до +40 °С);
УХЛ1 (от -60 до +40 °С) — только для взрывозащищенного исполнения.
Класс защиты — IP65;
для исполнения Е — IP67.
Полный ресурс включений — 1 000 000.
Материал корпуса — алюминиевые сплавы АК 12ОЧ, АК12ПЧ.
Монтажное положение — любое, за исключением тех случаев, когда элек-
тромагнитная катушка располагается ниже продольной оси клапана.
Класс герметичности — А.

Наименование клапана	D_y	Размеры, мм						Масса, кг	Коэф. сопр. ξ
		D_k	L	L_1	B	H	A		
ВН½Н-0,2	15	65	91	18	63	131	31,5	1,9	5,2
ВН¾Н-0,2	20	65	91	18	63	131	31,5	1,9	8,0
ВН1Н-0,2	25	65	105	21	72	138	35	2,1	11,0



Клапаны на D_y 15, 20, 25 муфтовые



**Клапаны
электромагнитные
ВН $\frac{1}{2}$ Н-4,
ВН $\frac{3}{4}$ Н-4,
ВН1Н-4
двухпозиционные муфтовые**

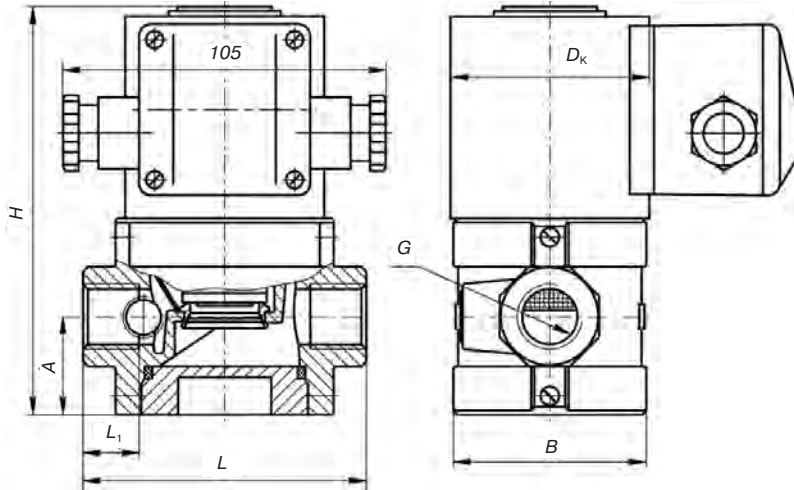
Предприятие-изготовитель:
ООО СП «Термобрест»

Технические характеристики

- Рабочее давление — 0,4 МПа.
- Частота включений, 1/час – не более 1000.
- Климатическое исполнение:
 - УХЛ2 (от –60 до +40 °С);
 - У2 (от –45 до +40 °С);
 - УЗ.1 (от –30 до +40 °С);
 - УХЛ1 (от –60 до +40 °С) — только для взрывозащищенного исполнения.
- Класс защиты — IP65;
для исполнения Е — IP67.
- Полный ресурс включений — 1 000 000.
- Материал корпуса — алюминиевые сплавы АК 120С, АК12ПЧ.
- Монтажное положение — любое, за исключением тех случаев, когда электромагнитная катушка располагается ниже продольной оси клапана.
- Класс герметичности — А.

Наименование клапана	D _y	Размеры, мм						Мас- са, кг	Коеф. сопр. ξ
		D _k	L	L ₁	B	H	A		
ВН $\frac{1}{2}$ Н-4	15	65 (80)*	91	18	63	131	31,5	1,9 (3,1)*	5,2
ВН $\frac{3}{4}$ Н-4	20	65 (80)*	91	18	63	131	31,5	1,9 (3,1)*	8,0
ВН1Н-4	25	65 (80)	105	21	72	138	35	2,1 (3,3)*	11,0

* Для взрывозащищенного исполнения.



Клапаны на D_y 15, 20, 25 муфтовые



**Клапаны
электромагнитные
ВН $\frac{1}{2}$ Н-4К,
ВН $\frac{3}{4}$ Н-4К,
ВН1Н-4К**
двухпозиционные муфтовые
с ручным регулятором
расхода

Предприятие-изготовитель:
ООО СП «Термобрест»

Технические характеристики

Номинальная мощность, Вт	Напряжение питания, В	Потребляемый ток, мА
25	220	150
	110	300
	24	1300
35	220	190
	110	380
	24	1700

Рабочее давление — 0,4 МПа.

Частота включений, 1/час — не более 1000.

Климатическое исполнение:

УХЛ2 (от -60 до +40 °С);

У2 (от -45 до +40 °С);

УЗ.1 (от -30 до +40 °С);

УХЛ1 (от -60 до +40 °С) — только для взрывозащищенного исполнения.

Класс защиты — IP65;

для исполнения Е — IP67.

Полный ресурс включений — 1 000 000.

Материал корпуса — алюминиевые сплавы.

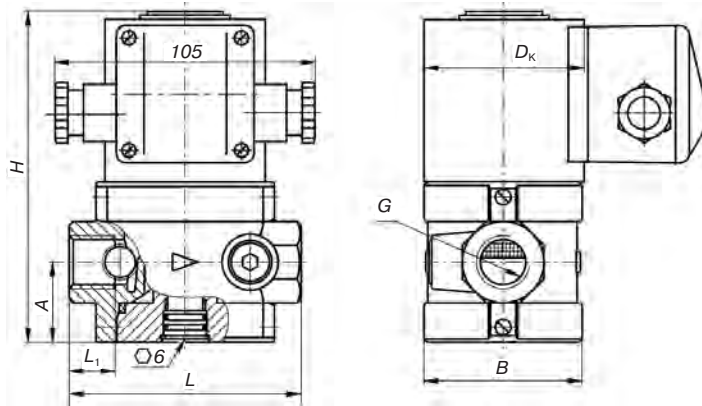
Монтажное положение — любое, за исключением тех случаев, когда электромагнитная катушка располагается ниже продольной оси клапана.

В клапане предусмотрена возможность ручной регулировки количества пропускаемого газа. Поворачивая винт в сторону знака «←», можно уменьшить количество проходящего через клапан газа.

Класс герметичности — А.

Наименование клапана	D_v	Размеры, мм						Ном. мощн., Вт	Масса, кг	Кэф. сопр.* ξ
		D_k	L	L_1	B	H	A			
ВН½Н-4К	15	63 (80)	91	18	63	131	31,5	25/12,5	1,9 (3,1)	5,2
ВН¾Н-4К	20	63 (80)	91	18	63	131	31,5	25/12,5	1,9 (3,1)	8,0
ВН1Н-4К	25	63 (80)	105	21	72	138	35	35/17,5	2,1 (3,3)	11,0

*Кэффициент сопротивления указан при полностью открытом ручном регуляторе расхода.



Клапаны на D_v 15, 20, 25 муфтовые



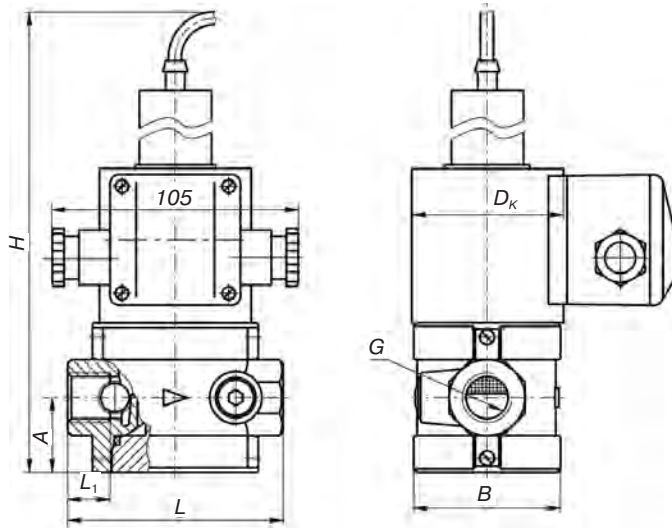
**Клапаны
электромагнитные
ВН¹/₂Н-4П,
ВН³/₄Н-4П,
ВН1Н-4П
двухпозиционные муфтовые
с датчиком положения**

*Предприятие-изготовитель:
ООО СП «Термобрест»*

Технические характеристики

- Рабочее давление — 0,4 МПа.
Частота включений, 1/час — не более 1000.
Номинальная мощность электромагнитной катушки в нагретом состоянии — 25 Вт /12,5 — в энергосберегающем режиме.
Потребляемый ток:
для исполнения 220 В — 150 мА;
для исполнения 110 В — 300 мА;
для исполнения 24 В — 1300 мА.
Климатическое исполнение:
У2 (от -45 до +40 °С);
УЗ.1 (от -30 до +40 °С);
УХЛ2 (от -60 до +40 °С);
УХЛ1 (от -60 до +40 °С) — только для взрывозащищенного исполнения.
Класс защиты — IP65;
для исполнения Е — IP67.
Полный ресурс включений — 1 000 000.
Материал корпуса — алюминиевые сплавы.
Монтажное положение — любое, за исключением тех случаев, когда электромагнитная катушка располагается ниже продольной оси клапана.
Напряжение питания датчика положения — 10–30 В постоянного тока.
Класс защиты датчика положения — IP68.
Тип датчика — индуктивный (выходной ключ датчика открывается при срабатывании клапана).
Класс герметичности — А.

Наименование клапана	D_y	Размеры, мм						Мас-са, кг	Коэф. сопр. ξ
		D_k	L	L_1	B	H	A		
ВН $\frac{1}{2}$ Н-4П	15	63 (80)	91	18	63	231	31,5	2,2 (3,4)	5,2
ВН $\frac{3}{4}$ Н-4П	20	63 (80)	91	18	63	231	31,5	2,2 (3,4)	8,0
ВН1Н-4П	25	63 (80)	105	21	72	238	35	2,4 (3,6)	11,0



Клапаны на D_y 15, 20, 25 муфтовые с датчиком положения



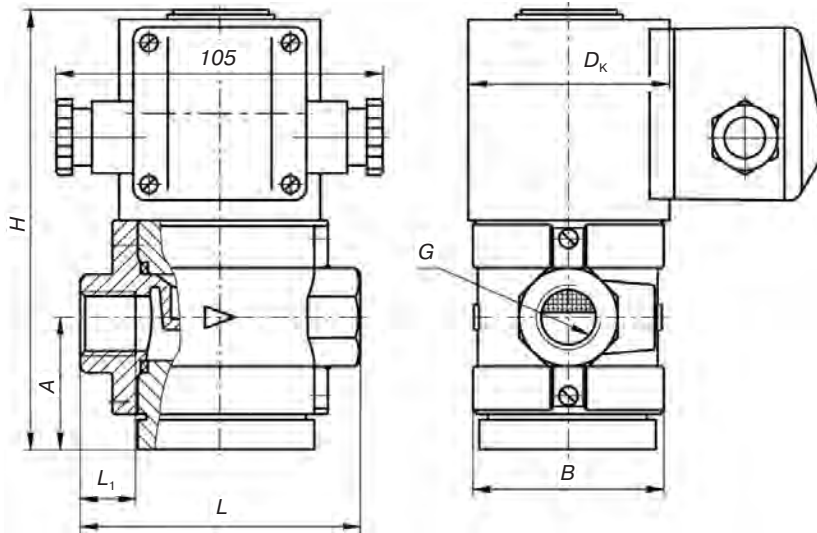
**Клапаны
электромагнитные
ВФ $\frac{1}{2}$ Н-4,
ВФ $\frac{3}{4}$ Н-4,
ВФ1Н-4**
двухпозиционные муфтовые
(нормально-открытые)

Предприятие-изготовитель:
ООО СП «Термобрест»

Технические характеристики

Рабочее давление — 0,4 МПа.
 Частота включений, 1/час — не более 1000.
 Номинальная мощность электромагнитной катушки
 в нагретом состоянии — 25 Вт /12,5 — в энергосберегающем режиме.
 Потребляемый ток:
 для исполнения 220 В — 150 мА;
 для исполнения 110 В — 300 мА;
 для исполнения 24 В — 1300 мА.
 Климатическое исполнение:
 УХЛ2 (от -60 до +40 °С);
 У2 (от -45 до +40 °С);
 УЗ.1 (от -30 до +40 °С).
 УХЛ1 (от -60 до +40 °С) — только для взрывозащищенного исполнения.
 Класс защиты — IP65;
 для исполнения Е — IP67.
 Полный ресурс включений — 1 000 000.
 Материал корпуса — алюминиевые сплавы АК 120С4, АК 12ПЧ.
 Монтажное положение — любое, за исключением тех случаев, когда элек-
 тромагнитная катушка располагается ниже продольной оси клапана.
 Класс герметичности — А.

Наименование клапана	D_y	Размеры, мм						Масса, кг
		D_k	L	L_1	B	H	A	
ВФ½Н-4	15	65 (80)	91	18	63	143	43,5	1,9(3,1)
ВФ¾Н-4	20	65 (80)	91	18	63	143	43,5	1,9(3,1)
ВФ1Н-4	25	65 (80)	105	21	72	151	47	2,2(3,4)



Клапаны на D_y 15, 20, 25 муфтовые
(нормально-открытые)



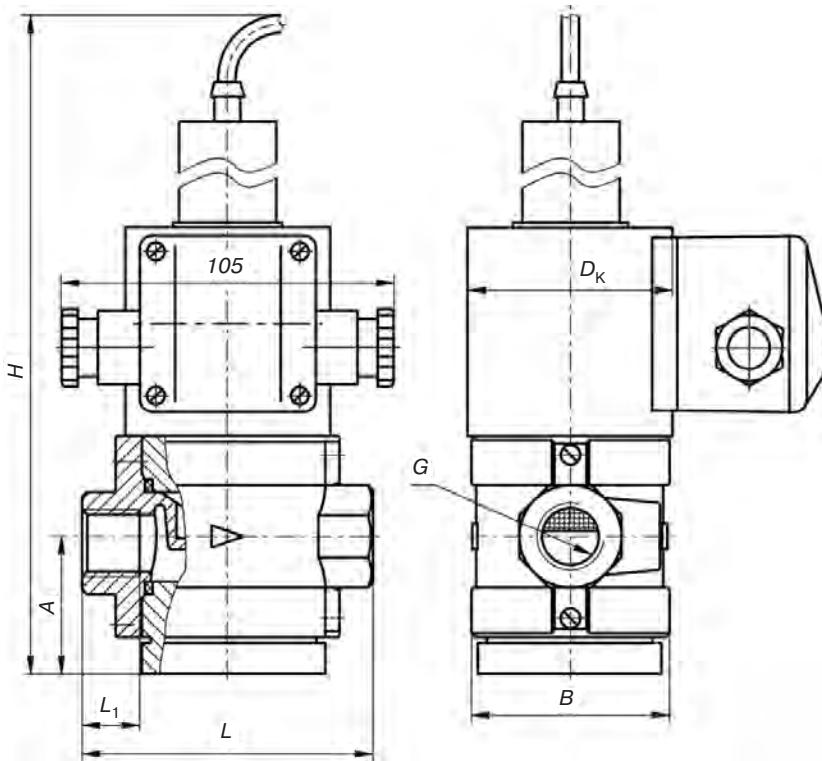
**Клапаны
электромагнитные
ВФ $\frac{1}{2}$ Н-4П,
ВФ $\frac{3}{4}$ Н-4П,
ВФ1Н-4П**
двухпозиционные муфтовые
с датчиком положения
(нормально-открытые)

Предприятие-изготовитель:
ООО СП «Термобрест»

Технические характеристики

Рабочее давление — 0,4 МПа.
Частота включений, 1/час — не более 1000.
Номинальная мощность электромагнитной катушки
в нагретом состоянии — 25 Вт/12,5 — в энергосберегающем режиме.
Потребляемый ток:
для исполнения 220 В — 150 мА;
для исполнения 110 В — 300 мА;
для исполнения 24 В — 1300 мА.
Климатическое исполнение:
У2 (от -45 до +40 °С);
УЗ.1 (от -30 до +40 °С);
УХЛ2 (от -60 до +40 °С);
УХЛ1 (от -60 до +40 °С) — только для взрывозащищенного исполнения.
Класс защиты — IP65;
для исполнения Е — IP67.
Полный ресурс включений — 1 000 000.
Материал корпуса — алюминиевые сплавы АК 120С, АК 12ПЧ.
Монтажное положение — любое, за исключением тех случаев, когда электромагнитная катушка располагается ниже продольной оси клапана.
Напряжение питания датчика положения — 10–30 В.
Класс защиты датчика положения — IP68.
Тип датчика — индуктивный (выходной ключ датчика открывается при срабатывании клапана).
Класс герметичности — А.

Наименование клапана	D_y	Размеры, мм						Масса, кг
		D_k	L	L_1	B	H	A	
ВФ½Н-4П	15	65 (80)	91	18	63	243	43,5	2,2 (3,4)
ВФ¾Н-4П	20	65 (80)	91	18	63	243	43,5	2,2 (3,4)
ВФ1Н-4П	25	65 (80)	105	21	72	250	47	2,5 (3,7)



Клапаны на D_y 15, 20, 25
муфтовые с датчиком положения



**Клапаны
электромагнитные
ВН1½Н-1,
ВН1½Н-2,
ВН1½Н-3,
ВН2Н-1,
ВН2Н-2,
ВН2Н-3**
двухпозиционные муфтовые

Предприятие-изготовитель:
ООО СП «Термобрест»

Технические характеристики

Номинальная мощность, Вт	Напряжение питания, В	Потребляемый ток, мА
25	220	150
	110	300
	24	1300
35	220	190
	110	380
	24	1700

Частота включений, 1/час — не более 1000.

Климатическое исполнение:

УХЛ2 (от –60 до +40 °С);

У2 (от –45 до +40 °С);

У3.1 (от –30 до +40 °С);

УХЛ1 (от –60 до +40 °С) — только для взрывозащищенного исполнения.

Класс защиты — IP65;

для исполнения Е — IP67.

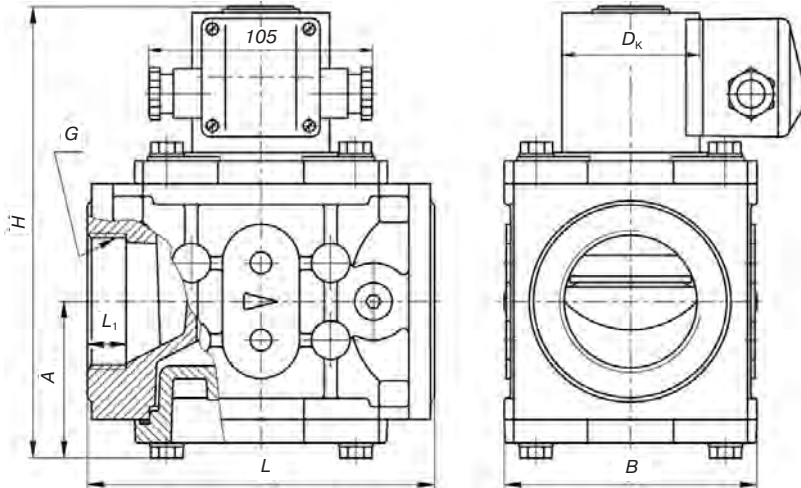
Полный ресурс включений — 1 000 000.

Материал корпуса — алюминиевые сплавы АК 120С, АК 12ПЧ.

Монтажное положение — любое, за исключением тех случаев, когда электромагнитная катушка располагается ниже продольной оси клапана.

Класс герметичности — А.

Наименование клапана	D_y	Диапазон раб. давл., МПа	Размеры, мм						Ном. мощн., Вт	Масса, кг	Коеф. сопр. ξ
			D_k	L	L_1	B	H	A			
ВН1½Н-1	40	0-0,1	65 (80)	162	19	108	210	75	25/12,5	4,4 (5,6)	10,4
ВН1½Н-2	40	0-0,2	80	162	19	108	210	75	25/12,5	5,2 (5,9)	10,4
ВН1½Н-3	40	0-0,3	80	162	19	108	210	75	35/17,5	5,2 (5,9)	10,4
ВН2Н-1	50	0-0,1	65 (80)	162	19	118	212	77	25/12,5	4,7 (5,9)	12,6
ВН2Н-2	50	0-0,2	80	162	19	118	212	77	25/12,5	5,5 (6,2)	12,6
ВН2Н-3	50	0-0,3	80	162	19	118	212	77	35/17,5	5,5 (6,2)	12,6



Клапаны на D_y 40, 50 муфтовые



**Клапаны
электромагнитные
ВН1½Н-1К,
ВН1½Н-2К,
ВН1½Н-3К,
ВН2Н-1К,
ВН2Н-2К,
ВН2Н-3К**

двухпозиционные муфтовые
с ручным регулятором
расхода газа

Предприятие-изготовитель:
ООО СП «Термобрест»

Технические характеристики

Номинальная мощность, Вт	Напряжение питания, В	Потребляемый ток, мА
25/12,5	220	150
	110	300
	24	1300
35 /17,5	220	190
	110	380
	24	1700

Частота включений, 1/час — не более 1000.

Климатическое исполнение:

УХЛ2 (от -60 до +40 °С);

У2 (от -45 до +40 °С);

УЗ.1 (от -30 до +40 °С);

УХЛ1 (от -60 до +40 °С) — только для взрывозащищенного исполнения.

Класс защиты — IP65;

для исполнения Е — IP67.

Полный ресурс включений — 1 000 000.

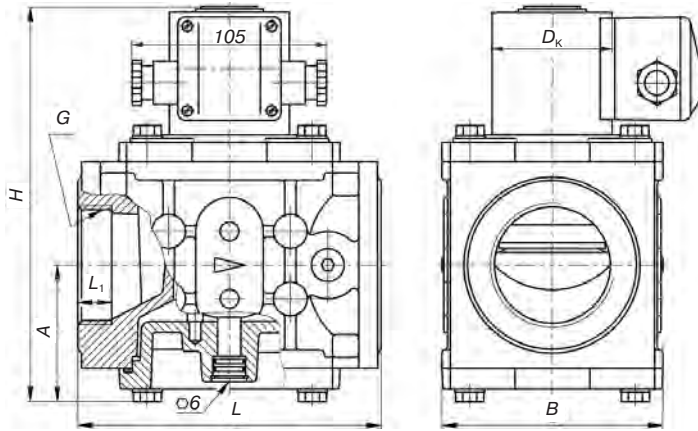
Материал корпуса — алюминиевые сплавы.

Монтажное положение — любое, за исключением тех случаев, когда электромагнитная катушка располагается ниже продольной оси клапана.

В клапане предусмотрена возможность ручной регулировки количества пропускаемого газа. Поворачивая винт в сторону знака «-», можно уменьшить количество проходящего через клапан газа.

Класс герметичности — А.

Наименование клапана	D_y	Диапазон раб. давл., МПа	Размеры, мм						Ном. мощн., Вт	Мас-са, кг	Коеф. сопр. ξ
			D_k	L	L_1	B	H	A			
ВН 1½Н-1К	40	0–0,1	63 (80)	162	19	108	210	75	25/12,5	4,4 (5,6)	10,4
ВН 1½Н-2К	40	0–0,2	80	162	19	108	210	75	25/12,5	5,2 (5,9)	10,4
ВН 1½Н-3К	40	0–0,3	80	162	19	108	210	75	35/17,5	5,2 (5,9)	10,4
ВН2Н-1К	50	0–0,1	63 (80)	162	19	118	212	77	25/12,5	4,7 (5,9)	12,6
ВН2Н-2К	50	0–0,2	80	162	19	118	212	77	25/12,5	5,5(6,2)	12,6
ВН2Н-3К	50	0–0,3	80	162	19	118	212	77	35/17,5	5,5(6,2)	12,6



Клапаны на D_y 40, 50 муфтовые с ручным регулятором расхода



Клапаны электромагнитные

ВН1¹/₂Н-1П,

ВН1¹/₂Н-2П,

ВН1¹/₂Н-3П,

ВН2Н-1П,

ВН2Н-2П,

ВН2Н-3П

двухпозиционные муфтовые
с датчиком положения

Предприятие-изготовитель:
ООО СП «Термобрест»

Технические характеристики

Номинальная мощность, Вт	Напряжение питания, В	Потребляемый ток, мА
25/12,5	220	150
	110	300
	24	1300
35/17,5	220	190
	110	380
	24	1700

Частота включений, 1/час — не более 1000.

Климатическое исполнение:

У2 (от -45 до +40 °С);

У3.1 (от -30 до +40 °С);

УХЛ2 (от -60 до +40 °С);

УХЛ1 (от -60 до +40 °С); — только для взрывозащищенного исполнения.

Класс защиты — IP65;

для исполнения Е — IP67.

Полный ресурс включений — 1 000 000.

Материал корпуса — алюминиевые сплавы.

Монтажное положение — любое, за исключением тех случаев, когда электромагнитная катушка располагается ниже продольной оси клапана.

Напряжение питания датчика положения — 10–30 В.

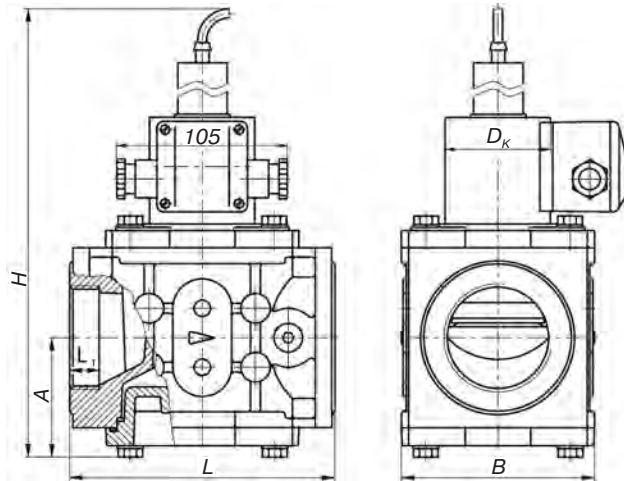
Класс защиты датчика положения — IP68.

Тип датчика — индуктивный (выходной ключ датчика открывается при срабатывании клапана).

Класс герметичности — А.

Наименование клапана	D _y	Диапазон раб. давл., МПа	Размеры, мм						Ном. мощн., Вт	Мас-са, кг	Кэф. сопр.* ξ
			D _к	L	L ₁	B	H	A			
ВН 1½Н-1П	40	0–0,1	63 (80)	162	19	108	308	75	25/12,5	4,6 (5,8)	10,4
ВН 1½Н-2П	40	0–0,2	80	162	19	108	308	75	25/12,5	5,4 (6,1)	10,4
ВН 1½Н-3П	40	0–0,3	80	162	19	108	308	75	35/17,5	5,4 (6,1)	10,4
ВН2Н-1П	50	0–0,1	63 (80)	162	19	118	310	77	25/12,5	4,9 (6,1)	12,6
ВН2Н-2П	50	0–0,2	80	162	19	118	310	77	25/12,5	5,7 (6,4)	12,6
ВН2Н-3П	50	0–0,3	80	162	19	118	310	77	35/17,5	5,7 (6,4)	12,6

*Кэффициент сопротивления указан при полностью открытом ручном регуляторе расхода газа.



Клапаны на D_y 40, 50 муфтовые с датчиком положения



Клапаны электромагнитные

ВН¹/₂Н-6П,

ВН³/₄Н-6П,

ВН1Н-6П,

ВН1¹/₂Н-6П,

ВН2Н-6П

двухпозиционные муфтовые
с датчиком положения

Предприятие-изготовитель:
ООО СП «Термобрест»

Технические характеристики

Номинальная мощность, Вт	Напряжение питания, В	Потребляемый ток, мА
25/12,5	220	150
	110	300
	24	1300
35/17,5	220	190
	110	380
	24	1700
40/20	220	200
	110	400
	24	1800

Рабочее давление — 0,6 МПа.

Частота включений, 1/час — 300.

Климатическое исполнение:

У2 (от -45 до +40 °С);

УЗ.1 (от -30 до +40 °С);

УХЛ2 (от -60 до +40 °С);

УХЛ1 (от -60 до +40 °С) — только для взрывозащищенного исполнения.

Класс защиты — IP65;

для исполнения Е — IP67.

Полный ресурс включений — 500 000.

Материал корпуса — алюминиевые сплавы.

Монтажное положение — любое, за исключением тех случаев, когда электромагнитная катушка располагается ниже продольной оси клапана.

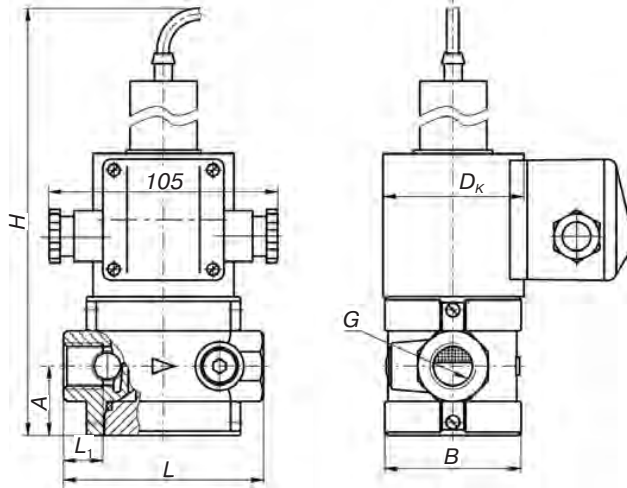
Напряжение питания датчика положения — 10–30 В.

Класс защиты датчика положения — IP68.

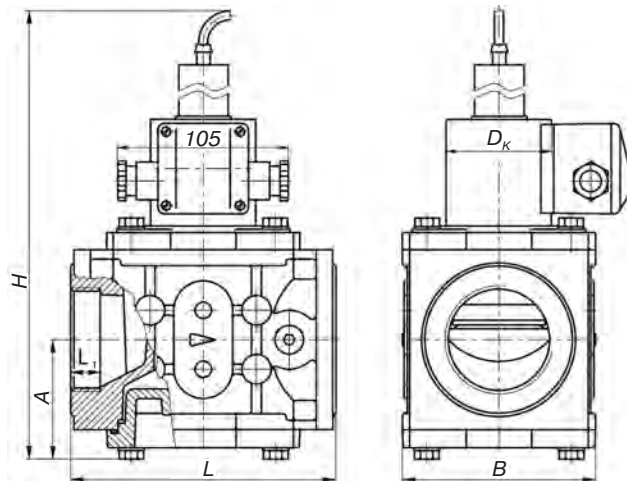
Тип датчика — индуктивный (выходной ключ датчика открывается при срабатывании клапана).

Класс герметичности — А.

Наименование клапана	D_y	Размеры, мм				Ном. мощн., Вт	Масса, кг	Кэф. сопр. ξ
		L	B	H	A			
ВН $\frac{1}{2}$ Н-6П	15	91	80	260	31,5	25/12,5	3,8 (4,3)	5,2
ВН $\frac{3}{4}$ Н-6П	20	91	80	260	31,5	35/17,5	3,8 (4,3)	8,0
ВН1Н-6П	25	105	80	270	35	35/17,5	3,9 (4,4)	11,0
ВН1 $\frac{1}{2}$ Н-6П	40	162	108	330	75	40/20	5,9 (6,4)	10,4
ВН2Н-6П	50	162	118	332	77	40/20	6,2 (6,6)	12,6



Клапаны на D_y 15, 20, 25 муфтовые с датчиком положения



Клапаны на D_y 40, 50 муфтовые с датчиком положения



**Клапаны
электромагнитные
ВН1Н-4,
ВН1½Н-1,
ВН1½Н-2,
ВН1½Н-3,
ВН2Н-1,
ВН2Н-2,
ВН2Н-3**

двухпозиционные фланцевые

Предприятие-изготовитель:
ООО СП «Термобрест»

Технические характеристики

Номинальная мощность, Вт	Напряжение питания, В	Потребляемый ток, мА
25/12,5	220	150
	110	300
	24	1300
35/17,5	220	190
	110	380
	24	1700

Частота включений, 1/час — не более 1000.

Климатическое исполнение:

УХЛ2 (от -60 до +40 °С);

У2 (от -45 до +40 °С);

У3.1 (от -30 до +40 °С);

УХЛ1 (от -60 до +40 °С) — только для взрывозащищенного исполнения.

Класс защиты — IP65;

для исполнения Е — IP67.

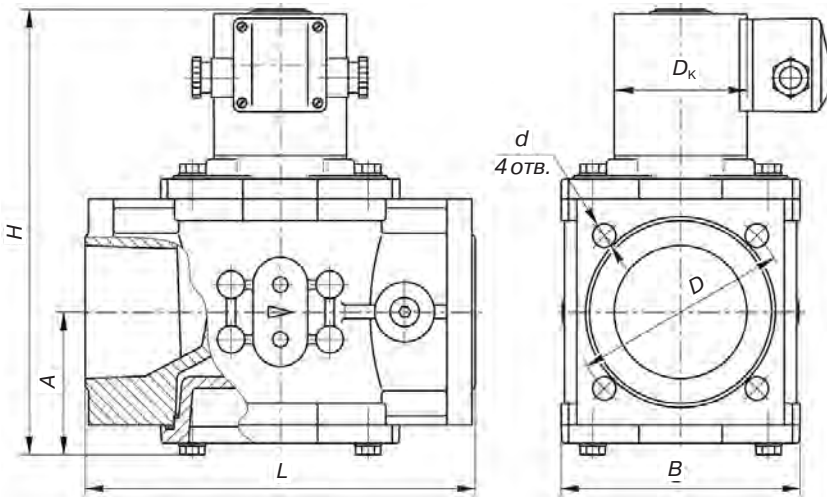
Полный ресурс включений — 1 000 000.

Материал корпуса — алюминиевые сплавы.

Монтажное положение — любое, за исключением тех случаев, когда электромагнитная катушка располагается ниже продольной оси клапана.

Класс герметичности — А.

Наименование клапана	D _y	Диапазон раб. давл., МПа	Размеры, мм				Ном. мощн., Вт	Масса, кг	Коеф. сопр. ξ
			L	B	H	A			
ВН1Н-4 фл.	25	0–0,4	160	95	193	65	25/12,5	4,0 (4,6)	6,2
ВН1½Н-1 фл.	40	0–0,1	162	108	210	75	25/12,5	4,4 (5,6)	9,1
ВН1½Н-2 фл.	40	0–0,2	162	108	210	75	25/12,5	5,2 (5,9)	9,1
ВН1½Н-3 фл.	40	0–0,3	162	108	210	75	35/17,5	5,2 (5,9)	9,1
ВН2Н-1 фл.	50	0–0,1	162	118	212	77	25/12,5	4,7 (5,9)	11,6
ВН2Н-2 фл.	50	0–0,2	162	118	212	77	25/12,5	5,5 (6,2)	11,6
ВН2Н-3 фл.	50	0–0,3	162	118	212	77	35/17,5	5,5 (6,2)	11,6



Клапаны на D_y 25, 40, 50 фланцевые



**Клапаны
электромагнитные
ВН1Н-4К,
ВН1½Н-1К,
ВН1½Н-2К,
ВН1½Н-3К,
ВН2Н-1К,
ВН2Н-2К,
ВН2Н-3К**

двухпозиционные фланцевые
с ручным регулятором
расхода газа

Предприятие-изготовитель:
ООО СП «Термобрест»

Технические характеристики

Номинальная мощность, Вт	Напряжение питания, В	Потребляемый ток, мА
25/12,5	220	150
	110	300
	24	1300
35/17,5	220	190
	110	380
	24	1700

Частота включений, 1/час — не более 1000.

Климатическое исполнение:

УХЛ2 (от -60 до +40 °С);

У2 (от -45 до +40 °С);

УЗ.1 (от -30 до +40 °С);

УХЛ1 (от -60 до +40 °С) — только для взрывозащищенного исполнения.

Класс защиты — IP65;

для исполнения Е — IP67.

Полный ресурс включений — 1 000 000.

Материал корпуса — алюминиевые сплавы.

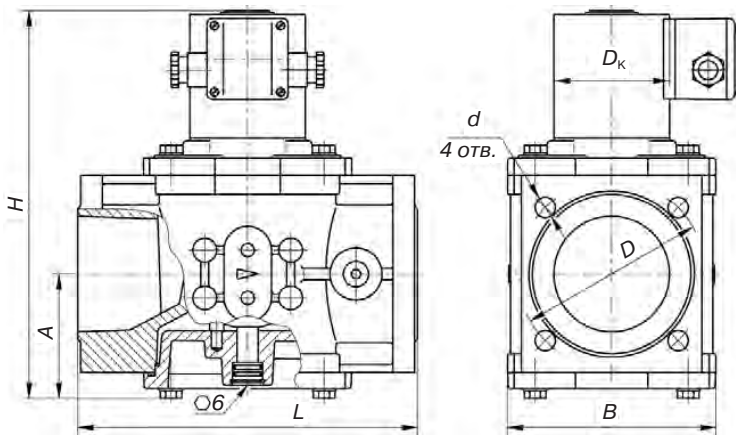
Монтажное положение — на горизонтальном трубопроводе (катушкой вверх).

В клапане предусмотрена возможность ручной регулировки количества пропускаемого газа. Поворачивая винт в сторону знака «←», можно уменьшить количество проходящего через клапан газа.

Класс герметичности — А.

Наименование клапана	D_y	Диапазон раб. давл., МПа	Размеры, мм				Ном. мощн., Вт	Масса, кг	Кoeff. сопр.* ξ
			L	B	H	A			
ВН1Н-4К фл.	25	0–0,4	160	95	193	65	25/12,5	4,0 (4,6)	6,2
ВН1½Н-1К фл.	40	0–0,1	162	108	210	75	25/12,5	4,4 (5,6)	9,1
ВН1½Н-2К фл.	40	0–0,2	162	108	210	75	25/12,5	5,2 (5,9)	9,1
ВН1½Н-3К фл.	40	0–0,3	162	108	210	75	35/17,5	5,2 (5,9)	9,1
ВН2Н-1К фл.	50	0–0,1	162	118	212	77	25/12,5	4,7 (5,9)	11,6
ВН2Н-2К фл.	50	0–0,2	162	118	212	77	25/12,5	5,5 (6,2)	11,6
ВН2Н-3К фл.	50	0–0,3	162	118	212	77	35/17,5	5,5 (6,2)	11,6

*Кoeffициент сопротивления указан при полностью открытом ручном регуляторе расхода газа.



Клапаны на D_y 25, 40, 50 фланцевые с регулятором расхода



**Клапаны
электромагнитные
ВН1Н-4П,
ВН1½Н-1П,
ВН1½Н-2П,
ВН1½Н-3П,
ВН2Н-1П,
ВН2Н-2П,
ВН2Н-3П**

двухпозиционные фланцевые
с датчиком положения

Предприятие-изготовитель:
ООО СП «Термобрест»

Технические характеристики

Номинальная мощность, Вт	Напряжение питания, В	Потребляемый ток, мА
25/12,5	220	150
	110	300
	24	1300
35/17,5	220	190
	110	380
	24	1700

Частота включений, 1/час — не более 1000.

Климатическое исполнение:

У2 (от -45 до +40 °С);

УЗ.1 (от -30 до +40 °С);

УХЛ2 (от -60 до +40 °С);

УХЛ1 (от -60 до +40 °С) — только для взрывозащищенного исполнения.

Класс защиты — IP65;

для исполнения Е — IP67.

Полный ресурс включений — 1 000 000.

Материал корпуса — алюминиевые сплавы.

Монтажное положение — любое, за исключением тех случаев, когда электромагнитная катушка располагается ниже продольной оси клапана.

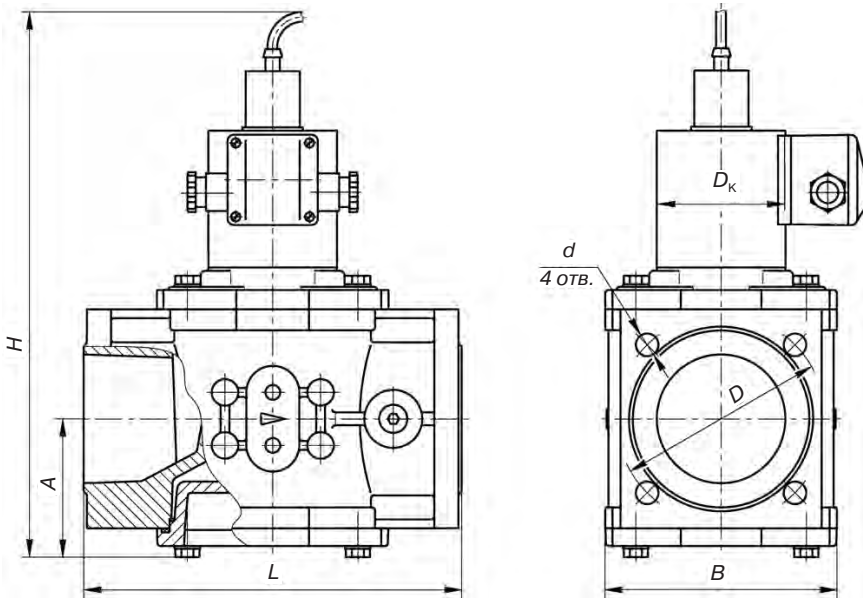
Напряжение питания датчика положения — 10–30 В.

Класс защиты датчика положения — IP68.

Тип датчика — индуктивный (выходной ключ датчика открывается при срабатывании клапана).

Класс герметичности — А.

Наименование клапана	D _y	Диапазон раб. давл., МПа	Размеры, мм				Ном. мощн., Вт	Масса, кг	Коеф. сопр. ξ
			L	B	H	A			
ВН1Н-4П фл.	25	0–0,4	160	95	290	65	25/12,5	4,3 (4,9)	6,2
ВН1½Н-1П фл.	40	0–0,1	162	108	308	75	25/12,5	4,6 (5,8)	9,1
ВН1½Н-2П фл.	40	0–0,2	162	108	308	75	25/12,5	5,4 (6,1)	9,1
ВН1½Н-3П фл.	40	0–0,3	162	108	308	75	35/17,5	5,4 (6,1)	9,1
ВН2Н-1П фл.	50	0–0,1	162	118	310	77	25/12,5	4,9 (6,1)	11,6
ВН2Н-2П фл.	50	0–0,2	162	118	310	77	25/12,5	5,7 (6,4)	11,6
ВН2Н-3П фл.	50	0–0,3	162	118	310	77	35/17,5	5,7 (6,4)	11,6



Клапаны на D_y 25, 40, 50 фланцевые с датчиком положения



**Клапаны
электромагнитные
ВН2½Н-0,5,
ВН2½Н-1,
ВН2½Н-3,
ВН3Н-0,5,
ВН3Н-1,
ВН3Н-3,
ВН4Н-0,5,
ВН4Н-1,
ВН4Н-3**

двухпозиционные фланцевые

Предприятие-изготовитель:
ООО СП «Термобрест»

Технические характеристики

Номинальная мощность, Вт	Напряжение питания, В	Потребляемый ток, мА
40/20	200	200
	110	400
	24	1800
55/27,5	220	230
	110	460
	24	2100
65/32,5	220	300
	110	600
	24	2800
90/45	220	410
	110	820
	24	3750

Частота включений, 1/час — не более 1000.

Климатическое исполнение:

УХЛ2 (от -60 до +40 °С);

У2 (от -45 до +40 °С);

УЗ.1 (от -30 до +40 °С);

УХЛ1 (от -60 до +40 °С) — только для взрывозащищенного исполнения.

Класс защиты — IP65;

для исполнения Е — IP67.

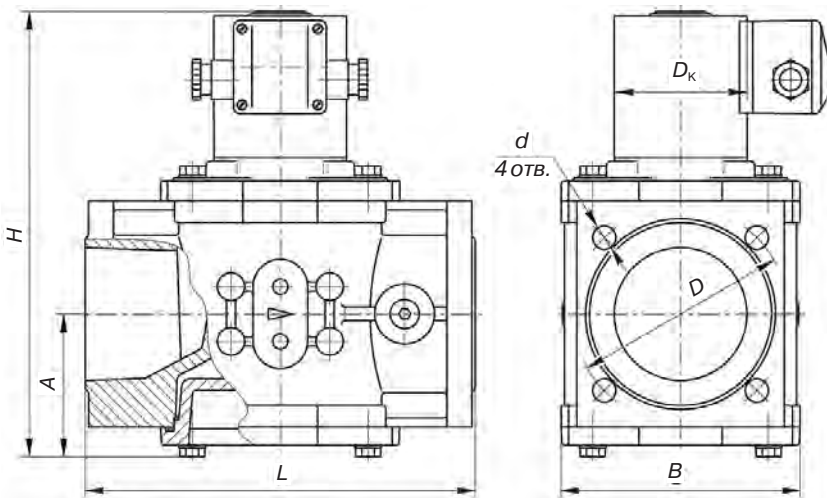
Полный ресурс включений — 1 000 000.

Материал корпуса — алюминиевые сплавы.

Монтажное положение — на горизонтальном трубопроводе (катушкой вверх).

Класс герметичности — А.

Наименование клапана	D_y	Диапазон раб. давл., МПа	Размеры, мм				Ном. мощн., Вт	Масса, кг	Кэф. сопр. ξ
			L	B	H	A			
ВН2½Н-0,5	65	0–0,05	235	144	268	86	40/20	8,2 (8,5)	9,4
ВН2½Н-1	65	0–0,1	235	144	283	86	55/27,5	8,7 (9,0)	9,4
ВН2½Н-3	65	0–0,3	235	144	298	86	65/32,5	9,0 (9,3)	9,4
ВН3Н-0,5	80	0–0,05	258	163	296	94	55/27,5	9,8 (10,1)	9,3
ВН3Н-1	80	0–0,1	258	163	311	94	65/32,5	10,2 (10,5)	9,3
ВН3Н-3	80	0–0,3	258	163	316	94	90/45,5	12,5 (12,8)	9,3
ВН4Н-0,5	100	0–0,05	278	183	322	107	55/27,5	11,8 (12,1)	10,9
ВН4Н-1	100	0–0,1	278	183	337	107	65/32,5	12,1 (12,4)	10,9
ВН4Н-3	100	0–0,3	278	183	342	107	90/45,5	14,4 (14,7)	10,9



Клапаны на D_y 65, 80, 100 фланцевые



**Клапаны
электромагнитные
ВН2½Н-0,5К,
ВН2½Н-1К,
ВН2½Н-3К,
ВН3Н-0,5К,
ВН3Н-1К,
ВН3Н-3К,
ВН4Н-0,5К,
ВН4Н-1К,
ВН4Н-3К**
двухпозиционные фланцевые
с ручным регулятором
расхода газа

Предприятие-изготовитель:
ООО СП «Термобрест»

Технические характеристики

Номинальная мощность, Вт	Напряжение питания, В	Потребляемый ток, мА
40/20	200	200
	110	400
	24	1800
55/27,5	220	230
	110	460
	24	2100
65/32,5	220	300
	110	600
	24	2800
90/45	220	410
	110	820
	24	3750

Частота включений, час — 1000.

Климатическое исполнение:

УХЛ2 (от -60 до +40 °С);

У2 (от -45 до +40 °С);

УЗ.1 (от -30 до +40 °С);

УХЛ1 (от -60 до +40 °С) — только для взрывозащищенного исполнения.

Класс защиты — IP65;

для исполнения Е — IP67.

Полный ресурс включений — 1 000 000.

Материал корпуса — алюминиевые сплавы.

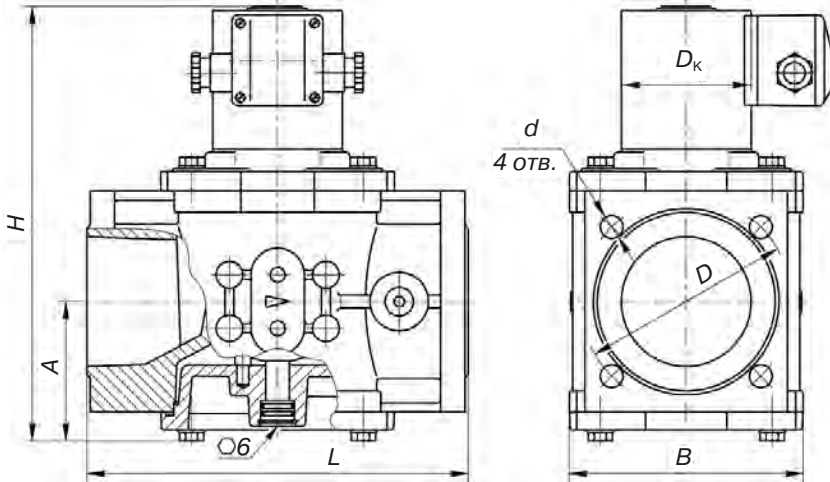
Монтажное положение — на горизонтальном трубопроводе (катушкой
вверх).

Класс герметичности — А.

В клапане предусмотрена возможность ручной регулировки количества пропускаемого газа. Поворачивая винт в сторону знака «-», можно уменьшить количество проходящего через клапан газа.

Наименование клапана	D _y	Диапазон раб. давл., МПа	Размеры, мм				Ном. мощн., Вт	Масса, кг	Коеф. сопр.* ξ
			L	B	H	A			
ВН2½Н-0,5К	65	0–0,05	235	144	268	86	40/20	8,5 (8,8)	9,4
ВН2½Н-1К	65	0–0,1	235	144	291	94	55/27,5	9,0 (9,3)	9,4
ВН2½Н-3К	65	0–0,3	235	144	306	94	65/32,5	9,3 (9,6)	9,4
ВН3Н-0,5К	80	0–0,05	258	163	296	94	55/27,5	10,1 (10,4)	9,3
ВН3Н-1К	80	0–0,1	258	163	316	99	65/32,5	10,5 (10,8)	9,3
ВН3Н-3К	80	0–0,3	258	163	321	99	90/45	12,8 (13,1)	9,3
ВН4Н-0,5К	100	0–0,05	278	183	322	107	55/27,5	12,1 (12,4)	10,9
ВН4Н-1К	100	0–0,1	278	183	342	112	65/32,5	12,4 (12,7)	10,9
ВН4Н-3К	100	0–0,3	278	183	347	112	90/45	14,7 (15,0)	10,9

*Кoeffициент сопротивления указан при полностью открытом ручном регуляторе расхода газа.



Клапаны на D_y 65, 80, 100 фланцевые с ручным регулятором расхода



**Клапаны
электромагнитные
ВН2½Н-0,5П,
ВН2½Н-1П,
ВН2½Н-3П,
ВН3Н-0,5П,
ВН3Н-1П,
ВН3Н-3П,
ВН4Н-0,5П,
ВН4Н-1П,
ВН4Н-3П
двухпозиционные фланцевые
с датчиком положения**

*Предприятие-изготовитель:
ООО СП «Термобрест»*

Технические характеристики

<i>Номинальная мощность, Вт</i>	<i>Напряжение питания, В</i>	<i>Потребляемый ток, мА</i>
40/20	200	200
	110	400
	24	1800
55/27,5	220	230
	110	460
	24	2100
65/32,5	220	300
	110	600
	24	2800
90/45	220	410
	110	820
	24	3750

Частота включений, час — 1000.

Климатическое исполнение:

У2 (от -45 до +40 °С);

УЗ.1 (от -30 до +40 °С).

УХЛ2 (от -60 до +40 °С);

УХЛ1 (от -60 до +40 °С) — только для взрывозащищенного исполнения.

Класс защиты — IP65;

для исполнения Е — IP67.

Полный ресурс включений — 1 000 000.

Материал корпуса — алюминиевые сплавы.

Монтажное положение — на горизонтальном трубопроводе (катушкой вверх).

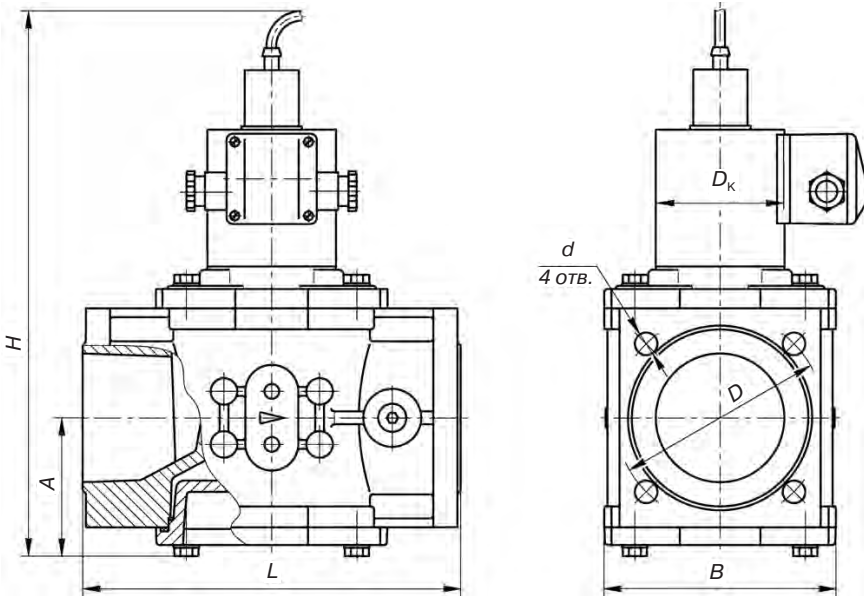
Напряжение питания датчика положения — 10–30 В.

Тип датчика — индуктивный (выходной ключ датчика открывается при срабатывании клапана).

Класс герметичности — А.

Наименование клапана	D _y	Диапазон раб. давл. МПа	Размеры, мм				Ном. мощн., Вт	Масса, кг	Коеф. сопр.* ξ
			L	B	H	A			
ВН2½Н-0,5П	65	0–0,05	235	144	345	86	40/20	8,5 (8,8)	9,4
ВН2½Н-1П	65	0–0,1	235	144	360	86	55/27,5	9,0 (9,3)	9,4
ВН2½Н-3П	65	0–0,3	235	144	375	86	65/32,5	9,3 (9,6)	9,4
ВН3Н-0,5П	80	0–0,05	258	163	374	94	55/27,5	10,1 (10,4)	9,3
ВН3Н-1П	80	0–0,1	258	163	389	94	65/32,5	10,5 (10,8)	9,3
ВН3Н-3П	80	0–0,3	258	163	394	94	90/45	12,8 (13,1)	9,3
ВН4Н-0,5П	100	0–0,05	278	183	400	107	55/27,5	12,1 (12,4)	10,9
ВН4Н-1П	100	0–0,1	278	183	415	107	65/32,5	12,4 (12,7)	10,9
ВН4Н-3П	100	0–0,3	278	183	420	107	90/45	14,7 (15,0)	10,9

*Кoeffициент сопротивления указан при полностью открытом ручном регуляторе расхода газа.



Клапаны на D_y 65, 80, 100 фланцевые с датчиком положения



Клапаны

электромагнитные

ВН2½М-0,5К_{пр},

ВН2½М-1К_{пр},

ВН2½М-3К_{пр},

ВН3М-0,5К_{пр},

ВН3М-1К_{пр},

ВН3М-3К_{пр},

ВН4М-0,5К_{пр},

ВН4М-1К_{пр},

ВН4М-3К_{пр}

фланцевые
с электромеханическим
регулятором расхода
газа (пропорциональное
регулирование)

Предприятие-изготовитель:
ООО СП «Термобрест»

Клапан с пропорциональным регулированием работает в следующих режимах:

- «закрыто» (при обесточенной электромагнитной катушке);
- «номинальный расход» (напряжение подано на электромагнит и электропривод заслонки; установка расхода производится с помощью установки концевых выключателей на электроприводе).

Технические характеристики

Номинальная мощность, Вт	Напряжение питания, В	Потребляемый ток, мА
40/20	200	200
	110	400
	24	1800
55/27,5	220	230
	110	460
	24	2100
65/32,5	220	300
	110	600
	24	2800
90/45	220	410
	110	820
	24	3750

P_{\max} — 0,3 МПа.

Частота включений, 1/час — не более 500.

Климатическое исполнение — УЗ.1 (от -30 до +40 °С).

Класс защиты — IP54.

Полный ресурс включений — 500 000.

Материал корпуса — алюминиевые сплавы.

Монтажное положение — на горизонтальном трубопроводе (катушкой вверх).

Угол поворота регулятора — 90°.

Время полного хода регулятора — 80 сек.

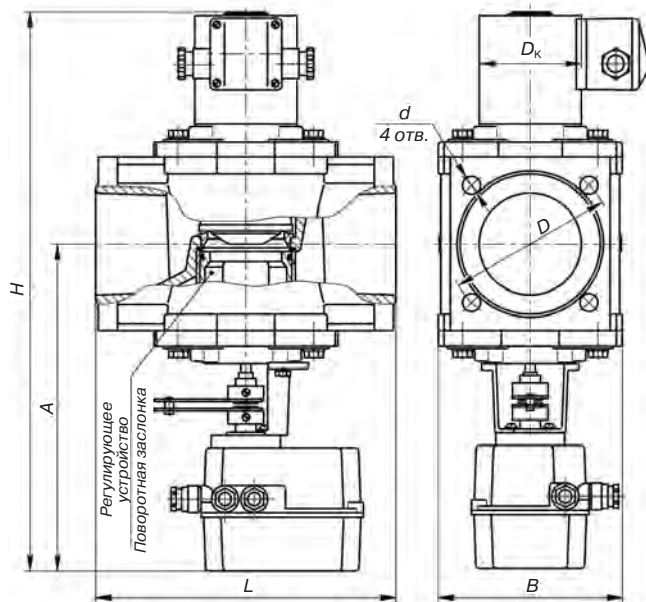
Напряжение питания датчика положения для исполнения «П» — 10–30 В.

Тип датчика — индуктивный (выходной ключ датчика открывается при срабатывании клапана).

Класс герметичности — А.

Наименование клапана	D_y	Диапазон раб. давл., МПа	Размеры, мм				Номинальная мощность Вт	Масса, кг	Коеф. сопр. * ξ
			L	B	H	A			
ВН2½М-0,5К _{нр}	65	0–0,05	235	144	437	255	40/20	11,4	15,0
ВН2½М-1К _{нр}	65	0–0,1	235	144	452	255	55/27,5	11,8	15,0
ВН2½М-3К _{нр}	65	0–0,3	235	144	467	255	65/32,5	12,3	15,0
ВН3М-0,5К _{нр}	80	0–0,05	258	163	462	260	55/27,5	13,0	15,4
ВН3М-1К _{нр}	80	0–0,1	258	163	477	260	65/32,5	13,4	15,4
ВН3М-3К _{нр}	80	0–0,3	258	163	482	260	90/45	15,7	15,4
ВН4М-0,5К _{нр}	100	0–0,05	278	183	488	273	55/27,5	15,0	17,7
ВН4М-1К _{нр}	100	0–0,1	278	183	503	273	65/32,5	15,4	17,7
ВН4М-3К _{нр}	100	0–0,3	278	183	508	273	90/45	17,7	17,7

*Кoeffициент сопротивления указан при полностью открытой заслонке регулятора расхода.



Клапаны на D_y 65, 80, 100 фланцевые с электромеханическим регулятором расхода (пропорциональное регулирование)



Клапаны

электромагнитные

ВН2½М-0,5К_{поз},

ВН2½М-1К_{поз},

ВН2½М-3К_{поз},

ВН3М-0,5К_{поз},

ВН3М-1К_{поз},

ВН3М-3К_{поз},

ВН4М-0,5К_{поз},

ВН4М-1К_{поз},

ВН4М-3К_{поз}

фланцевые

с электромеханическим регулятором расхода газа (позиционное регулирование)

Предприятие-изготовитель:

ООО СП «Термобрест»

Клапан с позиционным регулированием работает в следующих режимах:

- «закрыто» (при обесточенной электромагнитной катушке);
- «промежуточный расход» — составляет 10–50% от номинального (напряжение подано на электромагнитную катушку; установка расхода производится вращением вала регулирующей заслонки при ослабленном креплении хомута электропривода к валу заслонки);
- «номинальный расход» (напряжение подано на электромагнит и электропривод заслонки; установка расхода производится изменением угла поворота заслонки с помощью механического упора на электроприводе).

При подаче напряжения электропривод поворачивает заслонку в положение «номинальный расход», ограниченное механическим упором, одновременно растягивая возвратную пружину. В случае отключения напряжения питания пружина возвращает заслонку в положение «промежуточный расход».

Технические характеристики

Частота включений, 1/час — 20.
Климатическое исполнение — УЗ.1 (от –30 до +40 °С).
Класс защиты — IP54.
Полный ресурс включений — 500 000.
Материал корпуса — алюминиевые сплавы.
Монтажное положение — любое, за исключением тех случаев, когда электромагнитная катушка располагается ниже продольной оси клапана.
Класс герметичности — А.

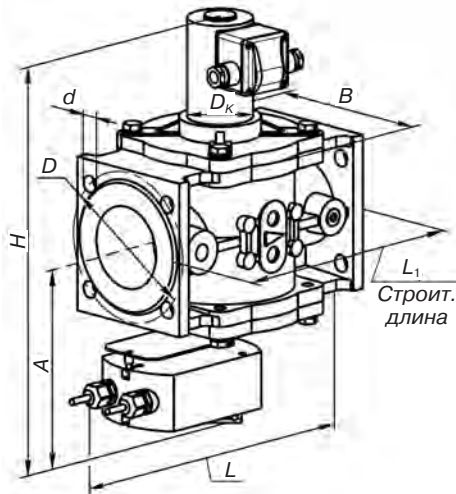
Угол поворота регулятора — 90°.

Время полного хода регулятора — 150 сек.

Напряжение питания датчика положения для исполнения «П» — 10–30 В.

Наименование клапана	D_y	Диапазон раб. давл., МПа	Размеры, мм				Номинальная мощность Вт	Масса, кг	Кэф. сопр.* ξ
			L	B	H	A			
ВН2½М-0,5К _{поз}	65	0–0,05	278	144	369	183	40/20	10,2	15,0
ВН2½М-1К _{поз}	65	0–0,1	278	144	384	183	55/27,5	10,6	15,0
ВН2½М-3К _{поз}	65	0–0,3	278	144	399	183	65/32,5	11,1	15,0
ВН3М-0,5К _{поз}	80	0–0,05	289	163	394	188	55/27,5	11,8	15,4
ВН3М-1К _{поз}	80	0–0,1	289	163	409	188	65/32,5	12,2	15,4
ВН3М-3К _{поз}	80	0–0,3	289	163	414	188	90/45	14,5	15,4
ВН4М-0,5К _{поз}	100	0–0,05	299	183	420	201	55/27,5	13,8	17,7
ВН4М-1К _{поз}	100	0–0,1	299	183	435	201	65/32,5	14,2	17,7
ВН4М-3К _{поз}	100	0–0,3	299	183	440	201	90/45	16,8	17,7

*Коэффициент сопротивления указан при полностью открытой заслонке регулятора расхода газа.



Клапаны на D_y 65, 80, 100 фланцевые с электромеханическим регулятором расхода (позиционное регулирование)



**Клапаны
электромагнитные
ВН1Н-6,
ВН1½Н-6,
ВН2Н-6,
ВН2½Н-6,
ВН3Н-6,
ВН4Н-6**
двухпозиционные фланцевые

Предприятие-изготовитель:
ООО СП «Термобрест»

Данный клапан предназначен для использования в качестве клапана-отсекателя и устанавливается на подводящем газопроводе на входе в котельную.

Технические характеристики

<i>Номинальная мощность, Вт</i>	<i>Напряжение питания, В</i>	<i>Потребляемый ток, мА</i>
35/17,5	220	190
	110	380
	24	1700
40/20	220	200
	110	400
	24	1800
65/32,5	220	300
	110	600
	24	2800
90/45	220	410
	110	820
	24	3750

Рабочее давление — 0,6 МПа.

Частота включений, час — 150.

Климатическое исполнение:

УХЛ2 (от -60 до +40 °С);

У2 (от -45 до +40 °С);

УЗ.1 (от -30 до +40 °С);

УХЛ1 (от -60 до +40 °С) — только для взрывозащищенного исполнения.

Класс защиты — IP65;

для исполнения Е — IP67.

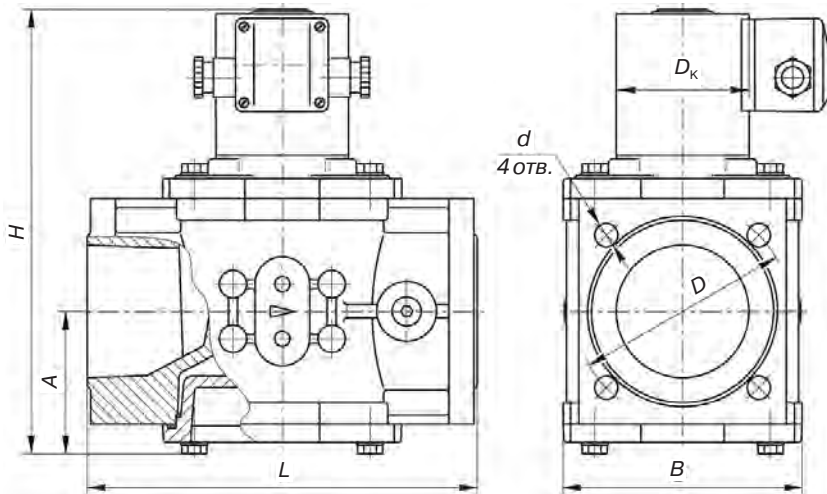
Полный ресурс включений — 300 000.

Материал корпуса — алюминиевые сплавы.

Монтажное положение — на горизонтальный трубопровод (катушкой вверх).

Класс герметичности — А.

Наименование клапана	D_y	Размеры, мм				Ном. мощн., Вт	Масса, кг
		L	B	H	A		
ВН1Н-6 фл.	25	160	95	193	65	35/17,5	4,0 (4,6)
ВН1½Н-6 фл.	40	162	108	230	75	40/20	5,3 (6,0)
ВН2Н-6 фл.	50	162	118	232	77	40/20	5,9 (6,4)
ВН2½Н-6	65	235	144	298	86	65/32,5	11,0 (11,3)
ВН3Н-6	80	258	163	319	94	90/45	13,5 (13,8)
ВН4Н-6	100	278	183	345	107	90/45	15,5 (15,8)



Клапаны на D_y 25 – 100 фланцевые



**Клапаны
электромагнитные
ВН1Н-6П,
ВН1½Н-6П,
ВН2Н-6П,
ВН2½Н-6П,
ВН3Н-6П,
ВН4Н-6П**

**двухпозиционные фланцевые
с датчиком положения**

*Предприятие-изготовитель:
ООО СП «Термобрест»*

Данный клапан предназначен для использования в качестве клапана-отсекателя и устанавливается на подводящем газопроводе на входе в котельную.

Технические характеристики

<i>Номинальная мощность, Вт</i>	<i>Напряжение питания, В</i>	<i>Потребляемый ток, мА</i>
35/17,5	220	190
	110	380
	24	1700
40/20	220	200
	110	400
	24	1800
65/32,5	220	300
	110	600
	24	2800
90/45	220	410
	110	820
	24	3750

Рабочее давление — 0,6 МПа.

Частота включений, час — 150.

Климатическое исполнение:

У2 (от -45 до +40 °С);

УЗ.1 (от -30 до +40 °С);

УХЛ2 (от -60 до +40 °С);

УХЛ1 (от -60 до +40 °С) — только для взрывозащищенного исполнения.

Класс защиты — IP65;

для исполнения Е — IP67.

Полный ресурс включений — 300 000.

Материал корпуса — алюминиевые сплавы.

Монтажное положение — любое, за исключением тех случаев, когда электромагнитная катушка располагается ниже продольной оси клапана.

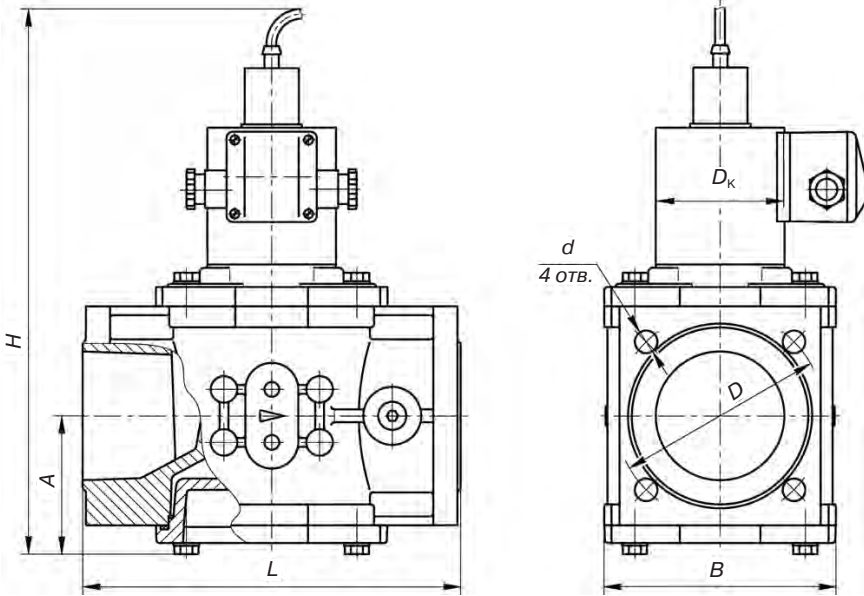
Напряжение питания датчика положения — 10–30 В.

Класс защиты датчика положения — IP68.

Тип датчика — индуктивный (выходной ключ датчика открывается при срабатывании клапана).

Класс герметичности — А.

Наименование клапана	D_y	Размеры, мм				Ном. мощн., Вт	Масса, кг
		L	B	H	A		
ВН1Н-6П фл.	25	160	95	290	65	35/17,5	4,3 (4,9)
ВН1½Н-6П фл.	40	162	108	330	75	40/20	5,6 (6,3)
ВН2Н-6П фл.	50	162	118	332	77	40/20	6,2 (6,6)
ВН2½Н-6П	65	235	144	398	86	65/32,5	11,3 (11,6)
ВН3Н-6П	80	258	163	419	94	90/45	13,8 (14,1)
ВН4Н-6П	100	278	183	445	107	90/45	15,8 (16,1)



Клапаны на D_y 25–100 фланцевые с датчиком положения



**Клапаны
электромагнитные
ВН6Н-1,
ВН6Н-3,
ВН8Н-1,
ВН8Н-3**
двухпозиционные фланцевые

Предприятие-изготовитель:
ООО СП «Термобрест»

Технические характеристики

Номинальная мощность, Вт	Напряжение питания, В	Потребляемый ток, мА
120/60	220	650
	110	1300
	24	6000
150/75	220	700
	110	1400
	24	6500

P_{\max} — 0,3 МПа.

Частота включений, 1/час — 100.

Климатическое исполнение:

УХЛ2 (от -60 до +40 °С);

У2 (от -45 до +40 °С);

У3.1 (от -30 до +40 °С).

УХЛ1 (от -60 до +40 °С) — только для взрывозащищенного исполнения.

Класс защиты — IP65;

для исполнения Е — IP67.

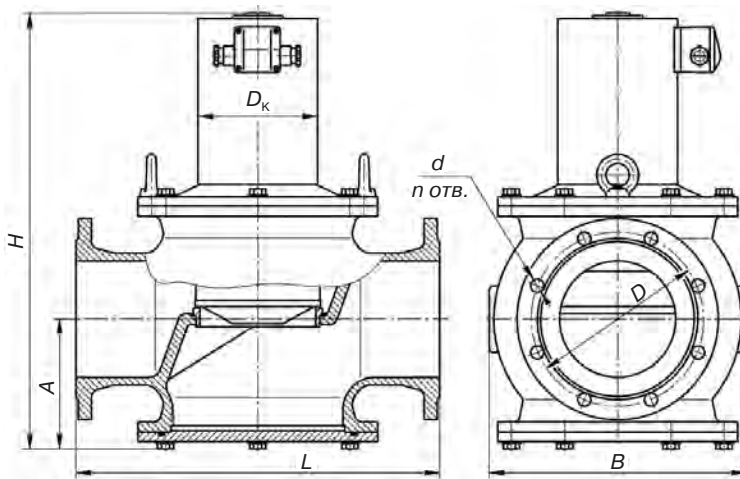
Полный ресурс включений — 300 000.

Материал корпуса — чугун (сталь).

Монтажное положение — на горизонтальном трубопроводе (катушкой вверх).

Класс герметичности — А.

Наименование клапана	D_y	Диапазон раб. давл., МПа	Размеры, мм				Ном. мощн., Вт	Мас-са, кг	Коеф. сопр. ξ
			L	B	H	A			
ВН6Н-1	150	0–0,1	470	330	561	168	120/60	101	7,0
ВН6Н-3	150	0–0,3	470	330	561	168	120/60	104	7,0
ВН8Н-1	200	0–0,1	600	430	720	222	150/75	145	10
ВН8Н-3	200	0–0,3	600	430	720	222	150/75	148	10



Клапаны на D_y 150 – 300 фланцевые



**Клапаны
электромагнитные
ВН6Н-1К,
ВН6Н-3К,
ВН8Н-1К,
ВН8Н-3К**

двухпозиционные фланцевые
с ручным регулятором
расхода

Предприятие-изготовитель:
ООО СП «Термобрест»

Технические характеристики

Номинальная мощность, Вт	Напряжение питания, В	Потребляемый ток, мА
120/60	220	650
	110	1300
	24	6000
150/75	220	700
	110	1400
	24	6500

Частота включений, час — не более 100.

Климатическое исполнение:

УХЛ2 (от -60 до +40 °С);

У2 (от -45 до +40 °С);

УЗ.1 (от -30 до +40 °С);

УХЛ1 (от -60 до +40 °С); — только для взрывозащищенного исполнения.

Класс защиты — IP65;

для исполнения Е — IP67.

Полный ресурс включений — 500 000.

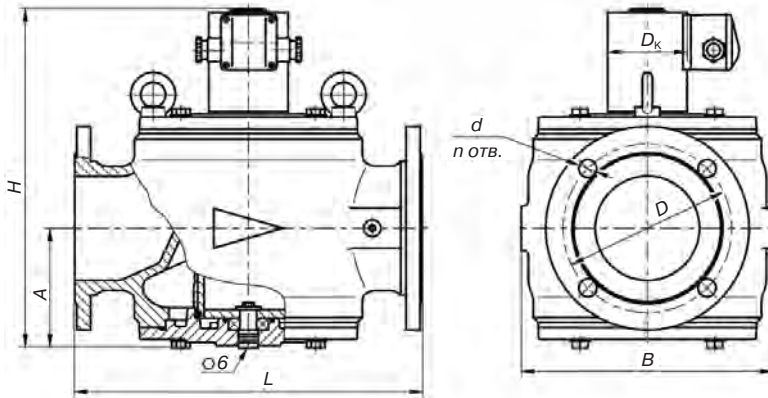
Материал корпуса — чугун (сталь).

Монтажное положение — на горизонтальном трубопроводе (катушкой вверх).

В клапане предусмотрена возможность ручной регулировки количества пропускаемого газа. Поворачивая винт в сторону знака «←», можно уменьшить количество проходящего через клапан газа.

Класс герметичности — А.

Наименование клапана	D_y	Диапазон раб. давл., МПа	Размеры, мм				Ном. мощн., Вт	Масса, кг	Коэф. сопр. ξ
			L	B	H	A			
ВН6Н-1К	150	0–0,1	470	330	568	175	120/60	103(104)	9,0
ВН6Н-3К	150	0–0,3	470	330	568	175	120/60	106(107)	9,0
ВН8Н-1К	200	0–0,1	600	430	727	229	150/75	147(148)	14,5
ВН8Н-3К	200	0–0,3	600	430	727	229	150/75	150(151)	14,5



Клапаны на D_y 150 – 200 фланцевые с ручным регулятором расхода



Клапаны электромагнитные

ВН6М-1К_{пр} /

ВН6М-3К_{пр} /

ВН8М-1К_{пр} /

ВН8М-3К_{пр}

двухпозиционные фланцевые
с электромеханическим
регулятором расхода
(пропорциональное
регулирование)

Предприятие-изготовитель:
ООО СП «Термобрест»

Клапан с пропорциональным регулированием работает в следующих режимах:

- «закрыто» (при обесточенной электромагнитной катушке);
- «номинальный расход» (напряжение подано на электромагнит и электропривод заслонки; установка расхода производится с помощью установки конечных выключателей на электроприводе).

Технические характеристики

Номинальная мощность, Вт	Напряжение питания, В	Потребляемый ток, мА
120/60 150/75	220 (50 Гц)	650 700

Частота включений, 1/час — не более 20.

Климатическое исполнение — УЗ.1 (от -30 до +40 °С).

Класс защиты — IP65.

Полный ресурс включений — 500 000.

Материал корпуса — чугун (сталь).

Монтажное положение — на горизонтальном трубопроводе (катушкой вверх).

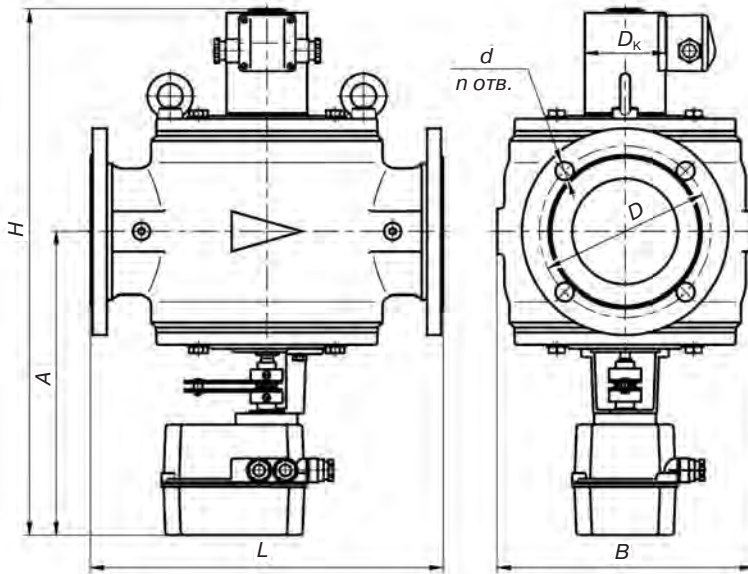
Угол поворота регулятора — 90°.

Время полного хода регулятора — 80 с.

Класс герметичности — А.

Наименование клапана	D_v	Диапазон раб. давл., МПа	Размеры, мм				Ном. мощн., Вт	Мас-са, кг	Кoeff. сопр.* ξ
			L	B	H	A			
ВН6М-1К _{пр}	150	0-0,1	470	330	653	260	120/60	106	9,0
ВН6М-3К _{пр}	150	0-0,3	470	330	653	260	120/60	109	9,0
ВН8М-1К _{пр}	200	0-0,1	600	430	813	315	150/75	150	14,5
ВН8М-3К _{пр}	200	0-0,3	600	430	813	315	150/75	153	14,5

*Кoeffициент сопротивления указан при полностью открытой заслонке регулятора расхода газа.



Клапаны на D_v 150, 200 фланцевые в стальном корпусе с электромеханическим регулятором расхода (пропорциональное регулирование, привод SP0)



**Клапаны
электромагнитные
ВН6Н-6,
ВН6Н-6П,
ВН8Н-6,
ВН8Н-6П**

двухпозиционные фланцевые
с датчиком положения

Предприятие-изготовитель:
ООО СП «Термобрест»

Технические характеристики

Рабочее давление — 0,6 МПа.

Частота включений, час — не более 100.

Климатическое исполнение:

УХЛ2 (от -60 до +40 °С);

У2 (от -45 до +40 °С);

УЗ.1 (от -30 до +40 °С);

УХЛ1 (от -60 до +40 °С) — только для взрывозащищенного исполнения.

Класс защиты — IP65;

Для исполнения Е — IP67.

Полный ресурс включений — 300 000.

Материал корпуса — чугун, сталь.

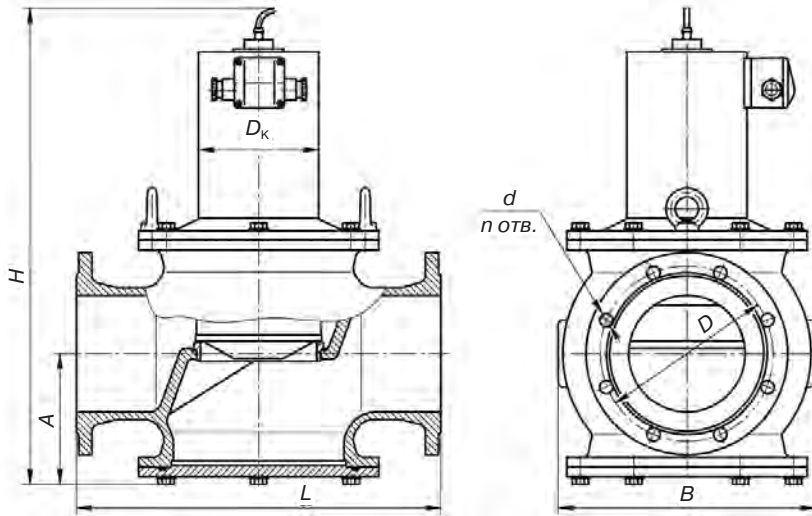
Монтажное положение — на горизонтальном трубопроводе (катушкой вверх).

Напряжение питания датчика положения для исполнения «П» — 10–30 В.

Тип датчика — индуктивный (выходной ключ датчика открывается при срабатывании клапана).

Класс герметичности — А.

Наименование клапана	D _y	Размеры, мм				Ном. мощн., Вт	Мас- са, кг
		L	B	H	A		
ВН6Н-6	150	470	330	561	168	120/60	104
ВН6Н-6П	150	470	330	605	168	120/60	104
ВН8Н-6	200	600	430	720	222	150/75	148
ВН8Н-6П	200	600	430	761	222	150/75	148



Клапаны на D , 150 – 200 фланцевые с датчиком положения



Клапаны электромагнитные

ВН³/₄В-0,2,

ВН³/₄В-1,

ВН1В-0,2,

ВН1В-1

трехпозиционные муфтовые
с одним регулятором
расхода

Предприятие-изготовитель:
ООО СП «Термобрест»

Технические характеристики

Частота включений, 1/час — не более 1000.

Номинальная мощность электромагнитной катушки в нагретом состоянии — 25 Вт/12,5 – в энергосберегающем режиме.

Потребляемый ток:

для исполнения 220 В — 150 мА;

для исполнения 110 В — 300 мА;

для исполнения 24 В — 1300 мА.

Климатическое исполнение

УХЛ2 (от –60 до +40 °С);

У2 (от –45 до +40 °С);

УЗ.1 (от –30 до +40 °С);

УХЛ1 (от –60 до +40 °С) — только для взрывозащищенного исполнения.

Класс защиты — IP65;

для исполнения Е — IP67.

Полный ресурс включений — 1 000 000.

Материал корпуса — алюминиевые сплавы.

Монтажное положение — любое, за исключением тех случаев, когда электромагнитная катушка располагается ниже продольной оси клапана.

Клапан работает в трех режимах:

— максимальный расход (напряжение подано на обе катушки);

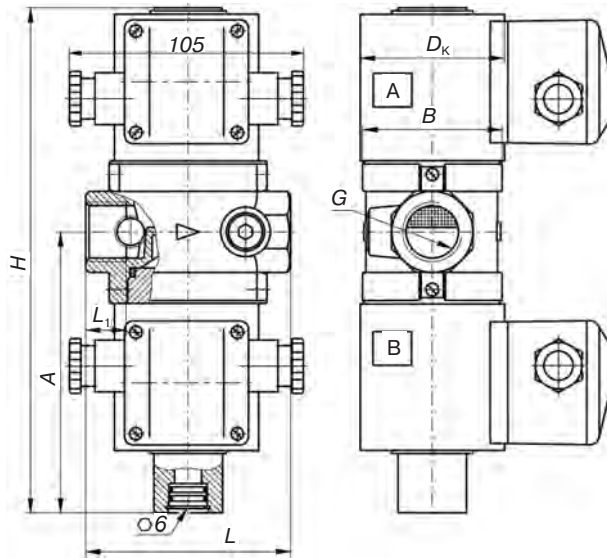
— отключено;

— среднее значение расхода (10–60% расхода; напряжение подано только на верхнюю катушку).

Класс герметичности — А.

Наименование клапана	D_y	Диапазон раб. давл., МПа	Размеры, мм					Масса, кг	Коэф. сопр.* ξ
			L	L_1	B	H	A		
ВН $\frac{3}{4}$ В-0,2	20	0–0,02	91	18	63	224	125	3,5 (5,9)	8,0
ВН $\frac{3}{4}$ В-1	20	0–0,1	91	18	63	224	125	3,5 (5,9)	8,0
ВН1В-0,2	25	0–0,02	105	21	72	231	128	3,7 (6,1)	11,0
ВН1В-1	25	0–0,1	105	21	72	231	128	3,7 (6,1)	11,0

*Коэффициент сопротивления указан при полностью открытом регуляторе расхода газа.



Клапаны трехпозиционные муфтовые на D_y 20, 25 с одним регулятором расхода



**Клапаны
электромагнитные
ВН³/₄В-0, 2П,
ВН³/₄В-1П,
ВН1В-0, 2П,
ВН1В-1П**

трехпозиционные муфтовые
с одним регулятором расхода
и датчиком положения

Предприятие-изготовитель:
ООО СП «Термобрест»

Технические характеристики

Частота включений, 1/час — не более 1000.

Номинальная мощность электромагнитной катушки в нагретом состоянии — 25 Вт /12,5 — в энергосберегающем режиме.

Потребляемый ток:

для исполнения 220 В — 150 мА;

для исполнения 110 В — 300 мА;

для исполнения 24 В — 1300 мА.

Климатическое исполнение:

У2 (от -45 до +40 °С);

УЗ.1 (от -30 до +40 °С).

УХЛ2 (от -60 до +40 °С);

УХЛ1 (от -60 до +40 °С) — только для взрывозащищенного исполнения.

Класс защиты — IP65;

для исполнения Е — IP67.

Полный ресурс включений — 1 000 000.

Материал корпуса — алюминиевые сплавы.

Монтажное положение — любое, за исключением тех случаев, когда электромагнитная катушка располагается ниже продольной оси клапана.

Напряжение питания датчика положения — 10–30 В.

Класс защиты датчика положения — IP68.

Тип датчика — индуктивный (выходной ключ датчика открывается при срабатывании клапана).

Клапан работает в трех режимах:

— максимальный расход (напряжение подано на обе катушки);

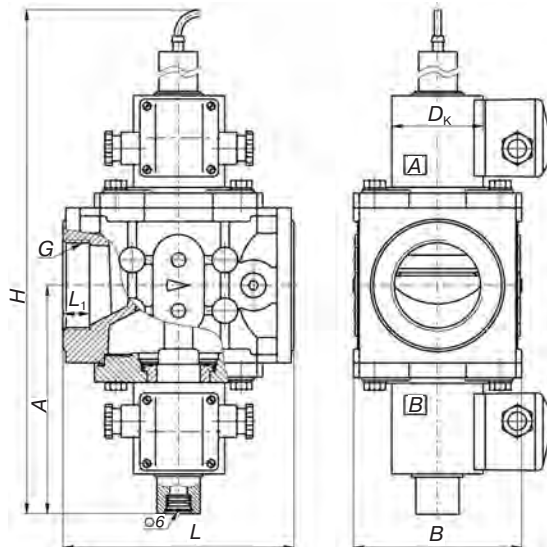
— отключено;

— среднее значение расхода (10–60% расхода; напряжение подано только на верхнюю катушку).

Класс герметичности — А.

Наименование клапана	D_y	Диапазон раб. давл., МПа	Размеры, мм						Масса, кг	Кэф. сопр.* ξ
			L	L_1	D_k	B	H	A		
ВН $\frac{3}{4}$ В-0,2П	20	0–0,02	91	18	65 (80)	63	322	125	3,8 (6,2)	8,0
ВН $\frac{3}{4}$ В-1П	20	0–0,1	91	18	65 (80)	63	322	125	3,8 (6,2)	8,0
ВН1В-0,2П	25	0–0,02	105	21	65 (80)	72	329	128	4,0 (6,4)	11,0
ВН1В-1П	25	0–0,1	105	21	65 (80)	72	329	128	4,0 (6,4)	11,0

*Коэффициент сопротивления указан при полностью открытом регуляторе расхода газа.



Клапаны трехпозиционные муфтовые на D_y 20, 25 с одним регулятором расхода и датчиком положения



**Клапаны
электромагнитные
ВН³/₄В-0,2К,
ВН³/₄В-1К,
ВН1В-0,2К,
ВН1В-1К**
трехпозиционные муфтовые
с двумя регуляторами
расхода

*Предприятие-изготовитель:
ООО СП «Термобрест»*

Технические характеристики

Частота включений, час — 1000.

Номинальная мощность электромагнитной катушки в нагретом состоянии — 25 Вт./12,5 — в энергосберегающем режиме.

Потребляемый ток:

для исполнения 220 В — 150 мА;

для исполнения 110 В — 300 мА;

для исполнения 24 В — 1300 мА.

Климатическое исполнение:

— общепромышленное:

УХЛ2 (от -60 до +40 °С);

У2 (от -45 до +40 °С);

УЗ.1 (от -30 до +40 °С).

УХЛ1 (от -60 до +40 °С) — только для взрывозащищенного исполнения.

Класс защиты — IP65;

для исполнения Е — IP67.

Полный ресурс включений — 1 000 000.

Материал корпуса — алюминиевые сплавы.

Монтажное положение — любое, за исключением тех случаев, когда электромагнитная катушка располагается ниже продольной оси клапана.

Клапан позволяет автоматически производить регулирование количества проходящего газа в двух режимах:

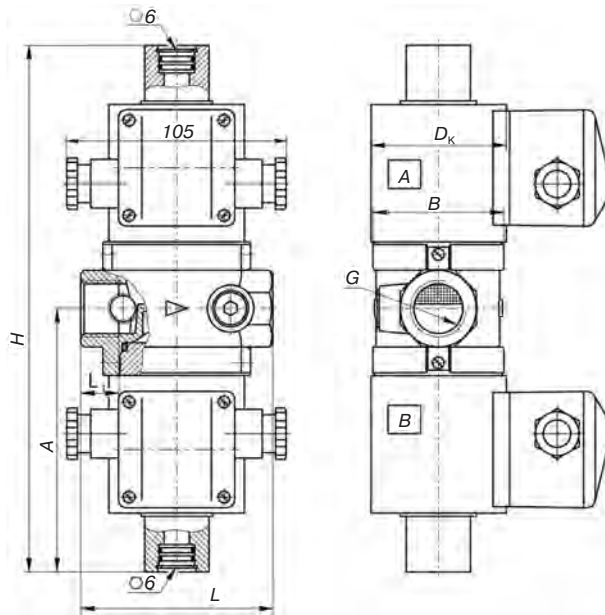
— 40–100% расхода (напряжение подано на обе катушки);

— 10–60% расхода (напряжение подано только на верхнюю катушку).

Класс герметичности — А.

Наименование клапана	D_y	Диапазон раб. давл., МПа	Размеры, мм					Масса, кг	Козф. сопр.* ξ
			L	L_1	B	H	A		
ВН $\frac{3}{4}$ В-0,2К	20	0–0,02	91	18	63	250	125	3,5 (5,9)	5,9
ВН $\frac{3}{4}$ В-1К	20	0–0,1	91	18	63	250	125	3,5 (5,9)	5,9
ВН1В-0,2К	25	0–0,02	105	21	72	256	128	3,7 (6,1)	9,0
ВН1В-1К	25	0–0,1	105	21	72	256	128	3,7 (6,1)	9,0

*Кoeffициент сопротивления указан при полностью открытом регуляторе расхода газа.



Клапаны трехпозиционные муфтовые на D_y 20, 25 с двумя регуляторами расхода



Клапаны электромагнитные ВН1½В-0,2, ВН2В-0,2

трехпозиционные муфтовые
с одним регулятором
расхода

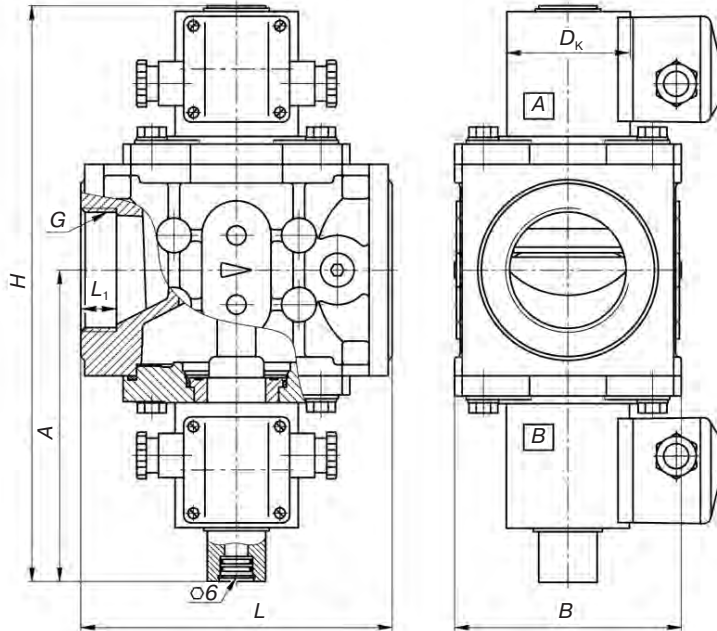
Предприятие-изготовитель:
ООО СП «Термобрест»

Технические характеристики

- Частота включений, 1/час — не более 1000.
Номинальная мощность электромагнитной катушки в нагретом состоянии — 25 Вт/12,5 — в энергосберегающем режиме.
Потребляемый ток:
для исполнения 220 В — 150 мА;
для исполнения 110 В — 300 мА;
для исполнения 24 В — 1300 мА.
Климатическое исполнение:
УХЛ2 (от -60 до +40 °С);
У2 (от -45 до +40 °С);
У3.1 (от -30 до +40 °С);
УХЛ1 (от -60 до +40 °С) — только для взрывозащищенного исполнения.
Класс защиты — IP65;
для исполнения Е — IP67.
Полный ресурс включений — 1 000 000.
Материал корпуса — алюминиевые сплавы.
Монтажное положение — любое, за исключением тех случаев, когда электромагнитная катушка располагается ниже продольной оси клапана.
Клапан работает в трех режимах:
— максимальный расход (напряжение подано на обе катушки);
— отключено;
— среднее значение расхода (10–60% расхода; напряжение подано только на верхнюю катушку).
Класс герметичности — А.

Наименование клапана	D_y	Диапазон раб. давл., МПа	Размеры, мм					Масса, кг	Коэф. сопр.* ξ
			L	L_1	B	H	A		
ВН1½В-0,2	40	0–0,02	162	19	108	307	170	6,4 (8,8)	10,4
ВН2В-0,2	50	0–0,02	162	19	118	307	170	6,9 (9,3)	12,6

*Коэффициент сопротивления указан при полностью открытом регуляторе расхода газа.



Клапаны трехпозиционные муфтовые на D_y 40, 50 с одним регулятором расхода



Клапаны электромагнитные ВН1½В-0, 2П, ВН2В-0, 2П

трехпозиционные муфтовые
с одним регулятором
расхода и датчиком
положения

*Предприятие-изготовитель:
ООО СП «Термобрест»*

Технические характеристики

Частота включений, час — 1000.

Номинальная мощность электромагнитной катушки в нагретом состоянии — 25 Вт/12,5 – в энергосберегающем режиме.

Потребляемый ток:

для исполнения 220 В — 150 мА;

для исполнения 110 В — 300 мА;

для исполнения 24 В — 1300 мА.

Климатическое исполнение:

У2 (от –45 до +40 °С);

УЗ.1 (от –30 до +40 °С);

УХЛ2 (от –60 до +40 °С);

УХЛ1 (от –60 до +40 °С) — только для взрывозащищенного исполнения.

Класс защиты — IP65;

для исполнения Е — IP67.

Полный ресурс включений — 1 000 000.

Материал корпуса — алюминиевые сплавы.

Монтажное положение — любое, за исключением тех случаев, когда электромагнитная катушка располагается ниже продольной оси клапана.

Напряжение питания датчика положения — 10–30 В.

Класс защиты датчика положения — IP68.

Тип датчика — индуктивный (выходной ключ датчика открывается при срабатывании клапана).

Клапан работает в трех режимах:

— максимальный расход (напряжение подано на обе катушки);

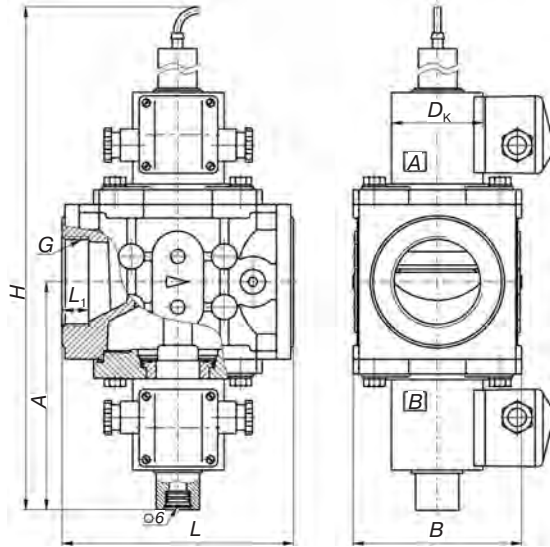
— отключено;

— среднее значение расхода (10–60% расхода; напряжение подано только на верхнюю катушку).

Класс герметичности — А.

Наименование клапана	D_y	Диапазон раб. давл., МПа	Размеры, мм					Мас-са, кг	Коэф. сопр.* ξ
			L	L_1	B	H	A		
ВН1½В-0,2П	40	0–0,02	162	19	108	407	170	6,7 (9,1)	10,4
ВН2В-0,2П	50	0–0,02	162	19	118	407	170	7,2 (9,6)	12,6

*Коэффициент сопротивления указан при полностью открытом регуляторе расхода газа.



Клапаны трехпозиционные муфтовые на D_y 40, 50 с одним регулятором расхода и датчиком положения



**Клапаны
электромагнитные
ВН1½В-0,2,
ВН2В-0,2**

трехпозиционные фланцевые
с одним регулятором
расхода

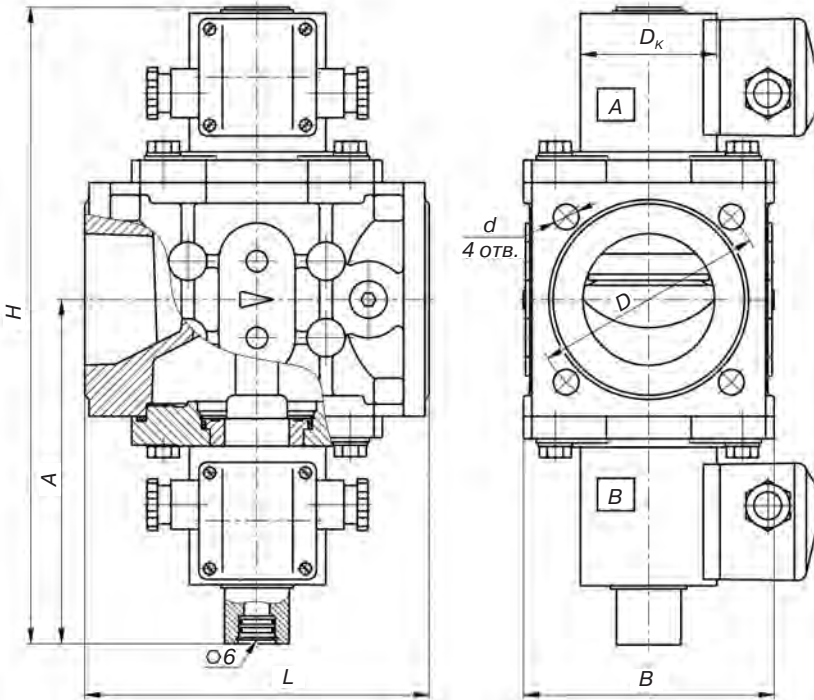
*Предприятие-изготовитель:
ООО СП «Термобрест»*

Технические характеристики

- Частота включений, 1/час — не более 1000.
Номинальная мощность электромагнитной катушки в нагретом состоянии — 25 Вт./12,5 — в энергосберегающем режиме.
Потребляемый ток:
для исполнения 220 В — 150 мА;
для исполнения 110 В — 300 мА;
для исполнения 24 В — 1300 мА.
Климатическое исполнение:
УХЛ2 (от -60 до +40 °С);
У2 (от -45 до +40 °С);
УЗ.1 (от -30 до +40 °С);
УХЛ1 (от -60 до +40 °С) — только для взрывозащищенного исполнения.
Класс защиты — IP65;
для исполнения Е — IP67.
Полный ресурс включений — 1 000 000.
Материал корпуса — алюминиевые сплавы.
Монтажное положение — любое, за исключением тех случаев, когда электромагнитная катушка располагается ниже продольной оси клапана.
Клапан работает в трех режимах:
— максимальный расход (напряжение подано на обе катушки);
— отключено;
— среднее значение расхода (10–60% расхода; напряжение подано только на верхнюю катушку).
Класс герметичности — А.

Наименование клапана	D_y	Диапазон раб. давл., МПа	Размеры, мм				Масса, кг	Коэф. сопр.* ξ
			L	B	H	A		
ВН1½В-0,2фл.	40	0–0,02	162	108	407	170	6,9 (9,3)	12,5
ВН2В-0,2фл.	50	0–0,02	162	118	407	170	7,5 (9,9)	13,2

*Коэффициент сопротивления указан при полностью открытом регуляторе расхода газа



Клапаны трехпозиционные фланцевые на D_y 40, 50 с одним регулятором расхода



Клапаны электромагнитные ВН1½В-0, 2П, ВН2В-0, 2П

**трехпозиционные фланцевые
с одним регулятором расхода
и датчиком положения**

*Предприятие-изготовитель:
ООО СП «Термобрест»*

Технические характеристики

Частота включений, час — не более 1000.

Номинальная мощность электромагнитной катушки в нагретом состоянии — 25 Вт/12,5 в энергосберегающем режиме.

Потребляемый ток:

для исполнения 220 В — 150 мА;

для исполнения 110 В — 300 мА;

для исполнения 24 В — 1300 мА.

Климатическое исполнение:

У2 (от -45 до +40 °С);

УЗ.1 (от -30 до +40 °С);

УХЛ2 (от -60 до +40 °С);

УХЛ1 (от -60 до +40 °С) — только для взрывозащищенного исполнения.

Взрывозащищенное исполнение.

Класс защиты — IP65;

для исполнения Е — IP67.

Полный ресурс включений — 1 000 000.

Материал корпуса — алюминиевые сплавы.

Монтажное положение — любое, за исключением, когда электромагнитная катушка располагается ниже продольной оси клапана.

Напряжение питания датчика положения — 10–30 В.

Класс защиты датчика положения — IP68.

Тип датчика — индуктивный (выходной ключ датчика открывается при срабатывании клапана).

Клапан работает в трех режимах:

— максимальный расход (напряжение подано на обе катушки);

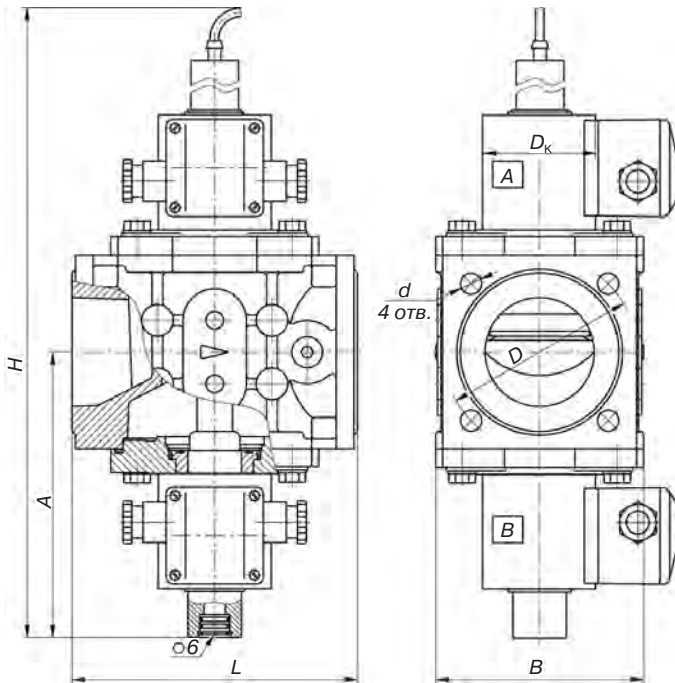
— отключено;

Класс герметичности — А.

— среднее значение расхода (10–60% расхода; напряжение подано только на верхнюю катушку).

Наименование клапана	D_y	Диапазон раб. давл., МПа	Размеры, мм				Масса, кг	Коэф. сопр.* ξ
			L	B	H	A		
ВН1½В-0,2П фл.	40	0–0,02	162	108	407	170	6,9 (9,3)	12,5
ВН2В-0,2П фл.	50	0–0,02	162	118	407	170	7,5 (9,3)	13,2

*Коэффициент сопротивления указан при полностью открытом регуляторе расхода газа.



Клапаны трехпозиционные фланцевые на D_y 40, 50 с одним регулятором расхода и датчиком положения



**Клапаны
электромагнитные
ВН1½В-1,
ВН2В-1**
трехпозиционные муфтовые
с одним регулятором расхода

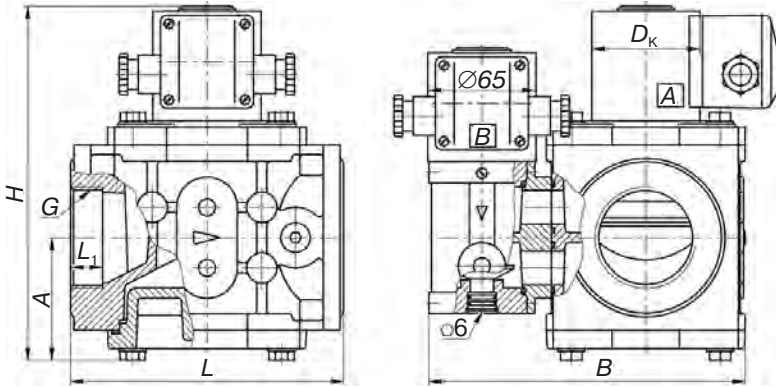
*Предприятие-изготовитель:
ООО СП «Термобрест»*

Технические характеристики

- Частота включений, $1/\text{час}^{-1}$ — не более 1000.
Номинальная мощность электромагнитной катушки в нагретом состоянии — 25 Вт/12,5 — в энергосберегающем режиме.
Потребляемый ток:
для исполнения 220 В — 150 мА;
для исполнения 110 В — 300 мА;
для исполнения 24 В — 1300 мА.
Климатическое исполнение:
УХЛ2 (от -60 до $+40$ °С);
У2 (от -45 до $+40$ °С);
У3.1 (от -30 до $+40$ °С);
УХЛ1 (от -60 до $+40$ °С) — только для взрывозащищенного исполнения.
Класс защиты — IP65;
для исполнения Е — IP67.
Полный ресурс включений — 1 000 000.
Материал корпуса — алюминиевые сплавы.
Монтажное положение — на горизонтальном трубопроводе (катушками А и В вверх).
Клапан работает в трех режимах:
— максимальный расход (напряжение подано на обе катушки);
— отключено;
— среднее значение расхода (10–60% расхода; напряжение подано только на катушку вспомогательного клапана).
Класс герметичности — А.

Наименование клапана	D_y	Диапазон раб. давл., МПа	Размеры, мм					Мас-са, кг	Коэф. сопр.* ξ
			L	L_1	B	H	A		
ВН1½В-1	40	0–0,1	162	19	185	210	75	6,4 (8,8)	10,4
ВН2В-1	50	0–0,1	162	19	195	212	77	6,9 (9,3)	12,6

*Коэффициент сопротивления указан при полностью открытом регуляторе расхода газа.



Клапаны трехпозиционные муфтовые на D_y 40, 50 с одним регулятором расхода



Клапаны электромагнитные ВН1½В-1П, ВН2В-1П

трехпозиционные муфтовые
с одним регулятором
расхода и датчиком
положения

Предприятие-изготовитель:
ООО СП «Термобрест»

Технические характеристики

Частота включений, 1/час⁻¹ — не более 1000.

Номинальная мощность электромагнитной катушки в нагретом состоянии — 25 Вт/12,5 — в энергосберегающем режиме.

Потребляемый ток:

для исполнения 220 В — 150 мА;

для исполнения 110 В — 300 мА;

для исполнения 24 В — 1300 мА.

Климатическое исполнение:

У2 (от -45 до +40 °С);

УЗ.1 (от -30 до +40 °С);

УХЛ2 (от -60 до +40 °С);

УХЛ1 (от -60 до +40 °С) — только для взрывозащищенного исполнения.

Класс защиты — IP65;

для исполнения Е — IP67.

Полный ресурс включений — 1 000 000.

Материал корпуса — алюминиевые сплавы.

Монтажное положение — на горизонтальном трубопроводе (катушкой А вверх).

Напряжение питания датчика положения — 10–30 В.

Класс защиты датчика положения — IP68.

Тип датчика — индуктивный (выходной ключ датчика открывается при срабатывании клапана).

Клапан работает в трех режимах:

— максимальный расход (напряжение подано на обе катушки);

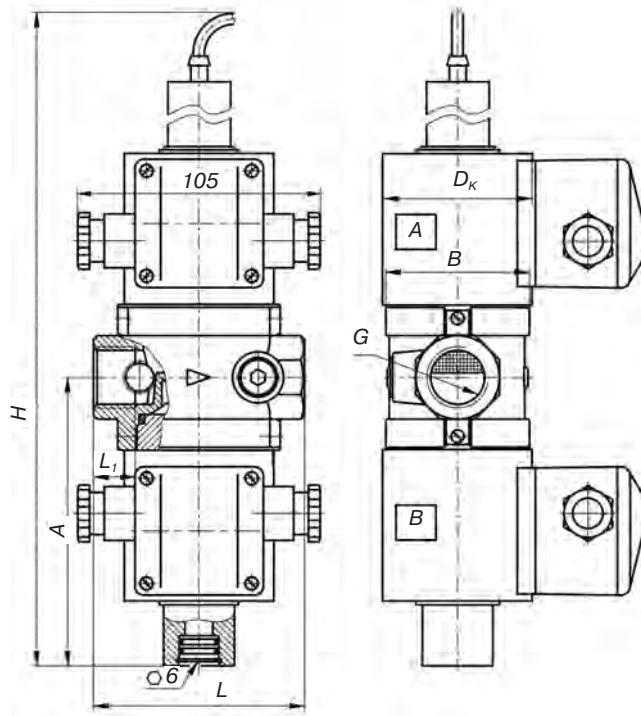
— отключено;

— среднее значение расхода (10–60% расхода; напряжение подано только на катушку вспомогательного клапана).

Класс герметичности — А.

Наименование клапана	D_y	Диапазон раб. давл., МПа	Размеры, мм					Масса, кг	Кэф. сопр.* ξ
			L	L_1	B	H	A		
ВН1½В-1П	40	0–0,1	162	19	185	308	75	7,1 (9,5)	10,4
ВН2В-1П	50	0–0,1	162	19	195	310	77	7,6 (10)	12,6

*Кэффициент сопротивления указан при полностью открытом регуляторе расхода газа.



Клапаны трехпозиционные муфтовые на D_y 40, 50 с одним регулятором расхода и датчиком положения



**Клапаны
электромагнитные
ВН1½В-1К,
ВН2В-1К**

трехпозиционные фланцевые
с двумя регуляторами
расхода

*Предприятие-изготовитель:
ООО СП «Термобрест»*

Технические характеристики

Частота включений, 1/час⁻¹ — не более 1000.

Номинальная мощность электромагнитной катушки в нагретом состоянии — 25 Вт/ 12,5 — в энергосберегающем режиме.

Потребляемый ток:

для исполнения 220 В — 150 мА;

для исполнения 110 В — 300 мА;

для исполнения 24 В — 1300 мА.

Климатическое исполнение:

УХЛ2 (от -60 до +40 °С);

У2 (от -45 до +40 °С);

УЗ.1 (от -30 до +40 °С);

УХЛ1 (от -60 до +40 °С) — только для взрывозащищенного исполнения.

Класс защиты — IP65;

для исполнения Е — IP67.

Полный ресурс включений — 1 000 000.

Материал корпуса — алюминиевые сплавы.

Монтажное положение — на горизонтальном трубопроводе (катушками А и В вверх), допускается установка на вертикальный трубопровод.

Клапан позволяет автоматически производить регулирование количества проходящего газа в двух режимах:

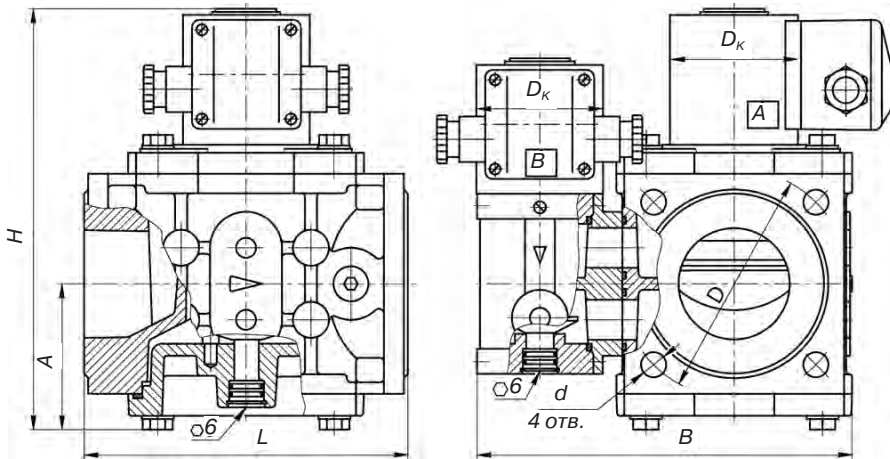
— 40–100% расхода (напряжение подано только на катушку основного клапана);

— 10–40% расхода (напряжение подано только на катушку вспомогательного клапана).

Класс герметичности — А.

Наименование клапана	D_y	Диапазон раб. давл., МПа	Размеры, мм				Мас-са, кг	Коэф. сопр.* ξ
			L	B	H	A		
ВН1½В-1К фл.	40	0–0,1	162	185	210	75	6,4 (8,8)	10,4
ВН2В-1К фл.	50	0–0,1	162	195	212	77	6,9 (9,3)	12,6

*Коэффициент сопротивления указан при полностью открытом регуляторе расхода газа.



Клапаны трехпозиционные фланцевые на D_y 40, 50 с двумя регуляторами расхода



Клапаны электромагнитные ВН1½В-1, ВН2В-1

трехпозиционные фланцевые
с одним регулятором
расхода

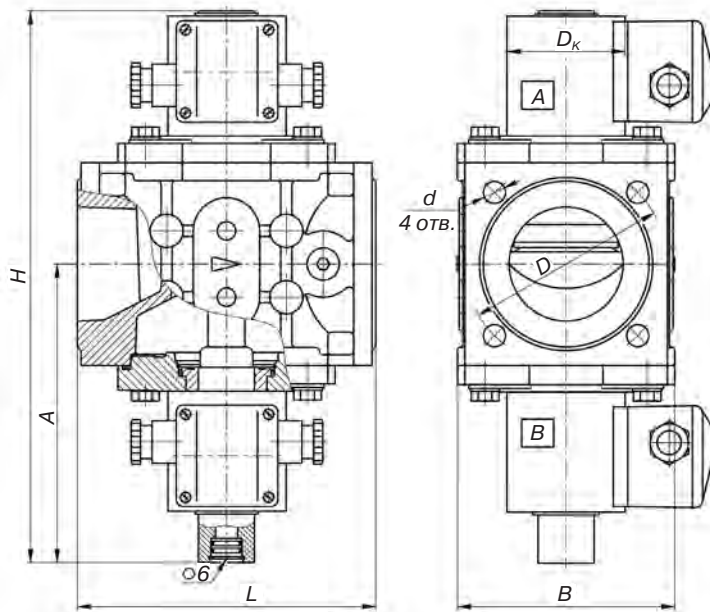
Предприятие-изготовитель:
ООО СП «Термобрест»

Технические характеристики

- Частота включений, час — 1000.
Номинальная мощность электромагнитной катушки в нагретом состоянии — 25 Вт/12,5 — в энергосберегающем режиме.
Потребляемый ток:
для исполнения 220 В — 150 мА;
для исполнения 110 В — 300 мА;
для исполнения 24 В — 1300 мА.
Климатическое исполнение:
У2 (от -45 до +40 °С);
УЗ.1 (от -30 до +40 °С);
УХЛ1 (от -60 до +40 °С) — только для взрывозащищенного исполнения.
УХЛ2 (от -60 до +40 °С);
Класс защиты — IP65;
для исполнения Е — IP67.
Полный ресурс включений — 1 000 000.
Материал корпуса — алюминиевые сплавы.
Монтажное положение — на горизонтальном трубопроводе (катушками А и В вверх), допускается установка на вертикальный трубопровод.
Клапан работает в трех режимах:
— максимальный расход (напряжение подано на обе катушки);
— отключено;
— среднее значение расхода (10–60% расхода; напряжение подано только на катушку вспомогательного клапана).
Класс герметичности — А.

Наименование клапана	D_y	Диапазон раб. давл., МПа	Размеры, мм				Масса, кг	Коэф. сопр.* ξ
			L	B	H	A		
ВН1½В-1 фл.	40	0–0,1	162	185	210	75	6,4 (8,8)	10,4
ВН2В-1 фл.	50	0–0,1	162	195	212	77	6,9 (9,3)	12,6

*Коэффициент сопротивления указан при полностью открытом регуляторе расхода газа.



Клапаны трехпозиционные фланцевые на D_y 40, 50 с одним регулятором расхода



Клапаны электромагнитные ВН1½В-1П, ВН2В-1П

трехпозиционные фланцевые
с одним регулятором расхода
и датчиком положения

*Предприятие-изготовитель:
ООО СП «Термобрест»*

Технические характеристики

Частота включений, час — 1000.

Номинальная мощность электромагнитной катушки в нагретом состоянии — 25 Вт/12,5 — в энергосберегающем режиме.

Потребляемый ток:

для исполнения 220 В — 150 мА;

для исполнения 110 В — 300 мА;

для исполнения 24 В — 1300 мА.

Климатическое исполнение:

У2 (от -45 до +40 °С);

УЗ.1 (от -30 до +40 °С);

УХЛ2 (от -60 до +40 °С);

УХЛ1 (от -60 до +40 °С) — только для взрывозащищенного исполнения.

Класс защиты — IP65;

для исполнения Е — IP67.

Полный ресурс включений — 1 000 000.

Материал корпуса — алюминиевые сплавы.

Монтажное положение — на горизонтальном трубопроводе (катушками А и В вверх), допускается установка на вертикальный трубопровод.

Напряжение питания датчика положения — 10–30 В.

Класс защиты датчика положения — IP68.

Тип датчика — индуктивный (выходной ключ датчика открывается при срабатывании клапана).

Клапан работает в трех режимах:

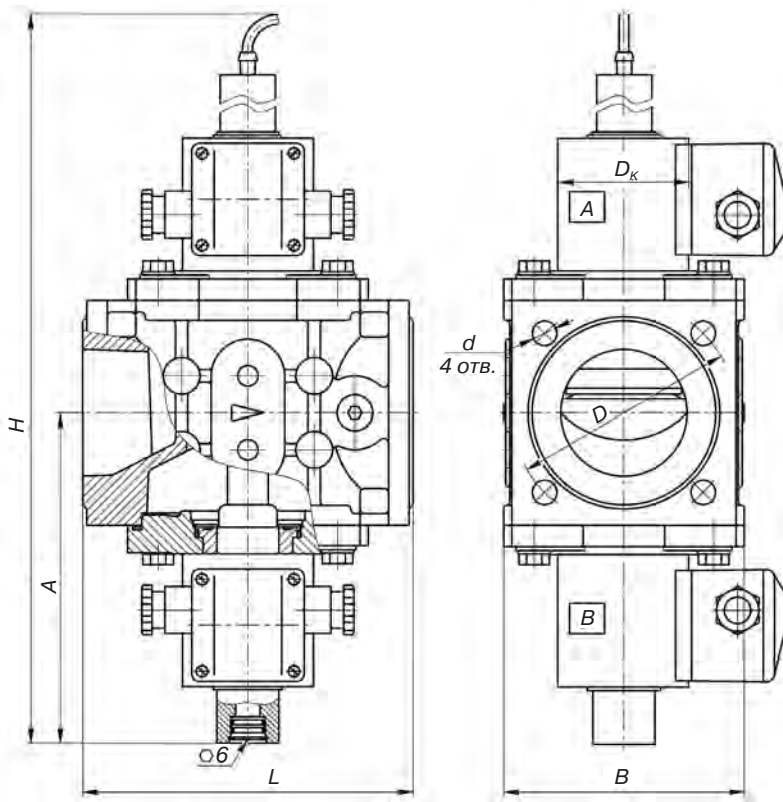
— максимальный расход (напряжение подано на обе катушки);

— отключено;

— среднее значение расхода (10–60% расхода; напряжение подано только на катушку вспомогательного клапана).

Наименование клапана	D_y	Диапазон раб. давл., МПа	Размеры, мм				Масса, кг	Кэф. сопр.* ξ
			L	B	H	A		
ВН1½В-1П фл.	40	0–0,1	162	185	308	75	7,1 (9,5)	9,1
ВН2В-1П фл.	50	0–0,1	162	195	310	77	7,6 (10)	11,6

*Кэффициент сопротивления указан при полностью открытом регуляторе расхода газа



Клапаны трехпозиционные фланцевые на D_y 40, 50 с одним регулятором расхода и датчиком положения

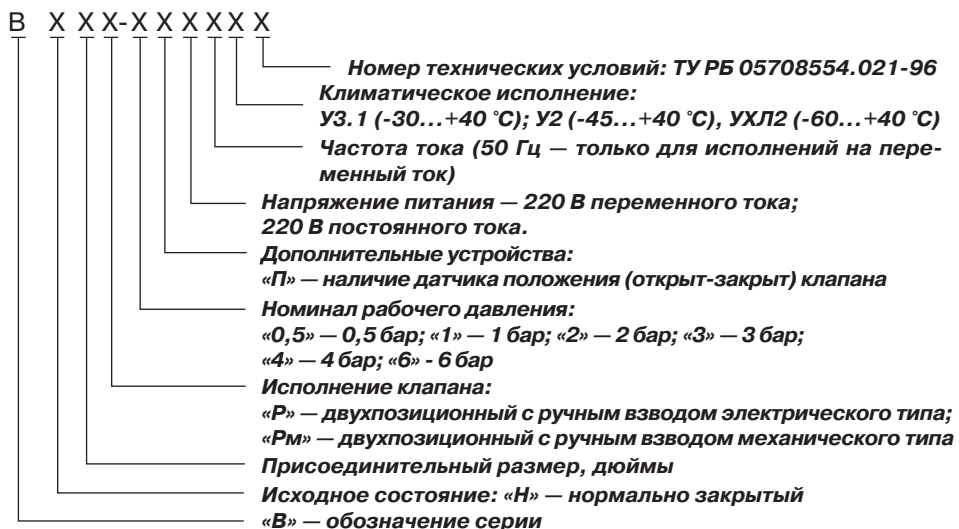
Клапаны электромагнитные с ручным взводом серии ВН

Предприятие-изготовитель: ООО СП «Термобрест»

Предназначены для использования в системах дистанционного управления потоками различных газовых сред, в том числе углеводородных газов, газовых фаз сжиженных газов, сжатого воздуха и других неагрессивных газов.

Для открытия клапана с ручным взводом электрического типа необходимо сначала подать напряжения питания на электромагнитную катушку клапана. При этом клапан находится в закрытом состоянии. Затем необходимо нажать на кнопку управления, расположенную на клеммной коробке электромагнитной катушки, в течение 2-х и более секунд. При этом клапан откроется и кнопку можно отпустить. По прошествии 10 секунд клапан перейдет в режим энергосбережения, клапан остается в открытом состоянии. Нажимать на кнопку нужно продолжительное время. Это сделано для того, чтобы избежать случайного открытия клапана при непродолжительном нажатии на кнопку. Для закрытия клапана необходимо снять напряжение питания с электромагнитной катушки (проще говоря обесточить ее). Для повторного открытия клапана опять необходимо нажать на кнопку в течение 2-х секунд и более.

Условное обозначение



Общие технические характеристики клапанов электромагнитных с ручным взводом

Наименование параметра	Значение
Время открытия, сек, не более	1
Время закрытия, сек, не более	1
Температура рабочей среды, °С	от -30 до +70
Класс герметичности	A
Степень защиты клапанов	IP65
Класс нагревостойкости электрической изоляции катушки	F
Напряжение питания переменного тока, В	220 (частота 50 Гц, 60 Гц)
Напряжение питания постоянного тока, В	220
Средний срок службы, лет, не менее	9

Порядок монтажа и эксплуатации

1. Требования безопасности при монтаже и эксплуатации — ГОСТ 12.2.063. Класс защиты от поражения электрическим током I по ГОСТ 12.2.007.0.

2. Максимальное давление при котором обеспечивается герметичность клапана и отсутствуют остаточные деформации деталей корпуса — 2,0 МПа.

3. Перед монтажом необходимо очистить (продуть сжатым воздухом) подводящий трубопровод от загрязнений и механических частиц (окалина, стружка, куски электродов и прочее).

4. Для повышения надежности работы клапана рекомендуется устанавливать перед ним газовый фильтр на трубопроводе. Степень фильтрации — не менее 50 мкм. В случае установки группы клапанов (двух и более) на газопроводе, в том числе и блоков клапанов, фильтр устанавливается только перед первым по ходу газа клапаном.

5. При отсутствии фильтра, в случае нештатной работы или выхода клапана из строя по причине попадания механических частиц (окалина, стружка, куски электродов и прочее), ООО СП «ТермоБрест» претензии по гарантийным обязательствам по дефектам, возникшим вследствие указанных причин, не принимает.

6. Запрещается производить монтаж, используя электромагнитную катушку клапана в качестве рычага. Не допускается нагрузка на корпус клапана от веса трубопровода, а также приложение крутящего и изгибающего моментов, передающихся от трубопровода.

7. Направление потока в трубопроводе должно совпадать со знаком «▷» на корпусе клапана.

8. Для уплотнения резьбы в месте соединения корпуса клапана с трубопроводом рекомендуется применять ленту фторопластовую ФУМ или аналогичный уплотняющий материал. Монтаж фланцевых соединений выполнить с применением прокладок из резины МБС средней твердости. Ответные фланцы — стальные приварные по ГОСТ 12820-80.

9. Отклонения от параллельности и перпендикулярности уплотнительных поверхностей присоединяемых фланцев не должны превышать 0,2 мм на 100 мм диаметра.

10. Для подключения датчиков-реле давления или других устройств и приборов в корпусе клапана предусмотрены отверстия с резьбой G $\frac{1}{4}$, закрытые заглушками (кроме клапанов ВН $\frac{1}{2}$ Р-0,2; ВН $\frac{3}{4}$ Р-0,2; ВН1Р-0,2). Рекомендуемая форма конца присоединяемого штуцера, предназначенного для подсоединения датчика-реле давления и вкручиваемого в корпус клапана, приведена на рисунке 7–1. Применяемое для уплотнения соединения кольцо резиновое 014-017-19 ГОСТ 9833 ($d_{\text{внутр.}}=13,6$ мм; $s=1,9$ мм). Для уплотнения резьбы в месте подключения приборов используйте ленту ФУМ или аналогичный уплотняющий материал.

Для уплотнения резьбы в месте подключения приборов рекомендуется использовать ленту фторопластовую ФУМ или аналогичный уплотняющий материал.

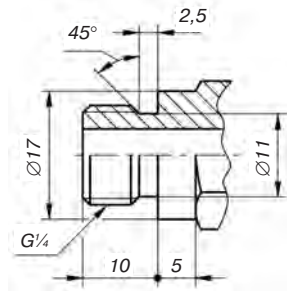
11. Электрический монтаж и демонтаж разрешается производить только в обесточенном состоянии.

12. Электромагнитную катушку можно поворачивать вокруг своей оси или отсоединять от клапана, что не влияет на герметичность клапана.

13. Для подсоединения клапана к источнику питания используйте гибкий кабель с сечением жил не менее 1,0 мм².

14. Клапаны электромагнитные с ручным взводом электрического типа (ВН...Р...) выпускаются только в энергосберегающем общепромышленном исполнении.

В состав данных клапанов входит управляющая плата производства фирмы «Peters-INDU Produkt»(Германия). При подаче напряжения на клапан происходит открытие клапана. Через 10 сек после срабатывания клапана потребляемая мощность уменьшается до 50 % от первоначальной, и клапан переходит в режим энергосбережения. Напряжение питания 220 В переменного или постоянного тока.



Электрическая схема подключения клапанов с ручным взводом электрического типа приведена в таблице ниже.

15. Клапаны электромагнитные с ручным взводом механического типа (ВН...Рм...) выпускаются только в обычном общепромышленном исполнении. Потребляемая мощность максимальная при включении клапана и постоянна вне зависимости от времени включения. Напряжение питания – 220 В переменного тока.

Электрическая схема подключения клапанов с ручным взводом механического типа приведена в таблице 6.2.

16. Эксплуатация клапана должна производиться в соответствии с руководством по эксплуатации, прилагаемым к клапану.

17. При продолжительном функционировании клапана обмотка электромагнитной катушки может нагреваться:

— для энергосберегающего исполнения до 60 °С при температуре окружающей среды 20 °С, что не означает неисправности клапана.

— для обычного исполнения до 115 °С при температуре окружающей среды 20 °С, что не означает неисправности клапана.

18. Периодически, раз в квартал, проверяйте затяжку питающих проводов и очищайте электромагнитную катушку от загрязнений и пыли для лучшей теплоотдачи.

Тип исполнения клапана	Напряжение питания	Электрическая схема подключения
<p>Ручной взвод электрического типа Общепромышленное энергосберегающее исполнение</p>	<p>220 В, 50 Гц, 220 В</p>	
<p>Ручной взвод механического типа Общепромышленное исполнение</p>	<p>220 В, 50 Гц</p>	<p>VD1...VD4 — выпрямительные диоды; Ru — варистор</p>

Основные технические характеристики датчика положения общепромышленного исполнения

Напряжение питания, В пост. тока	10–30
Рабочий ток, мА, не более	400
Падение напряжения при максимальном рабочем токе, В, не более	2,5
Присоединение	Кабель 3x0,34 мм ² длиной 1,5 м
Степень защиты	IP68

Применяемость датчиков положения для различных исполнений клапанов

Исполнение клапана с датчиком положения	Климатическое исполнение	Обозначение датчика положения производства «Теко» (г. Челябинск)
Общепромышленное	УЗ.1 (от –30 до +40 °С); У2 (от –45 до +40 °С)	ВК WF63-31-N-3-400-ИНД-3В-1-НТ ВК WF63-31-P-3-400-ИНД-3В-1-НТ
	УХЛ2 (от –60 до +40 °С)	ВК WF63-31-N-3-400-ИНД-3В-1-НТ2 ВК WF63-31-P-3-400-ИНД-3В-1-НТ2

20. Электрический монтаж датчика положения для клапанов общепромышленного исполнения с ручным взводом производите в соответствии со схемами, приведенными на рис. 6.3, 6.4.

Выходной транзисторный ключ датчика положения:

- открывается при срабатывании клапанов типа ВН...Р-...П;
- закрывается при срабатывания клапанов типа ВН...Рм-...П.

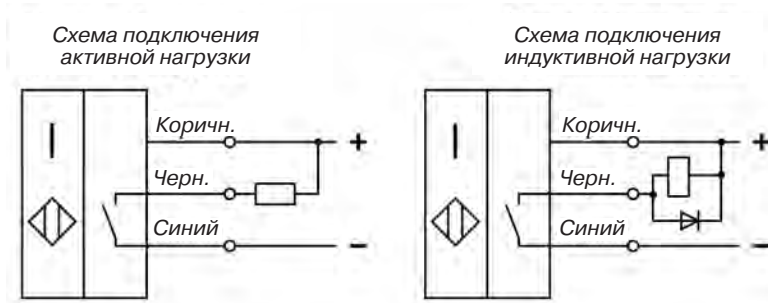


Рис. 6.3. Схема подключения датчиков со структурой N (nnp - «общий +») (для датчиков ВК WF63-31-N-3-400-ИНД-3В-1-НТ или ВК WF63-31-N-3-400-ИНД-3В-1-НТ2)



Рис. 6.4. Схема подключения датчика со структурой P (pnp - «общий -») (для датчиков ВК WF63-31-P-3-400-ИНД-3В-1-НТ или ВК WF63-31-P-3-400-ИНД-3В-1-НТ2)



Клапаны

электромагнитные

ВН $\frac{1}{2}$ Р-0, 2, -4, -6,

ВН $\frac{3}{4}$ Р-0, 2, -4, -6,

ВН1Р-0, 2, -4, -6,

ВН1 $\frac{1}{2}$ Р-1, -2, -3, -6,

ВН2Р-1, -2, -3, -6

с ручным взводом
электрического типа серии ВН
двухпозиционные муфтовые

Предприятие-изготовитель:
ООО СП «Термобрест»

Технические характеристики

Материал корпуса — алюминиевые сплавы АК120Ч, АК12ПЧ.

Климатическое исполнение:

УЗ.1 (от -30 до +40 °С);

У2 (от -45 до +40 °С);

УХЛ2 (от -60 до +40 °С);

Класс защиты — IP65.

Частота включений, 1/час, не более:

для исполнений до 0,4 МПа — 1000 срабатываний;

для исполнений до 0,6 МПа — 300 срабатываний.

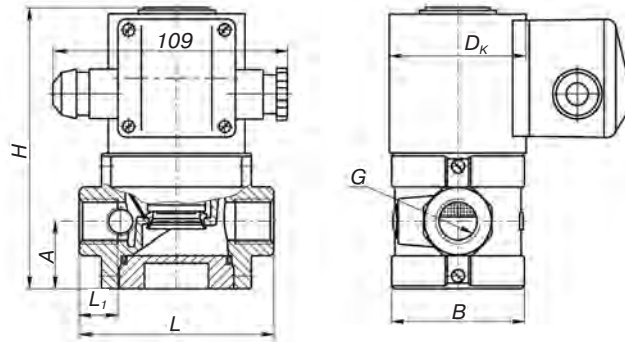
Полный ресурс — не менее

для исполнений до 0,4 МПа — 1 000 000 включений;

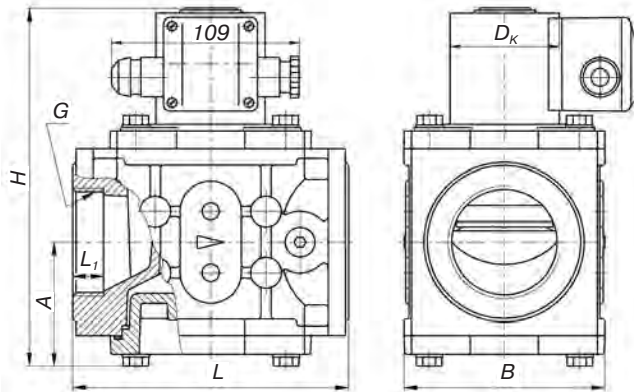
для исполнений до 0,6 МПа — 500 000 включений.

Монтажное положение — любое, за исключением, когда электромагнитная катушка располагается ниже продольной оси клапана.

Потребляемая мощность, Вт	Напряжение питания, В	Потребляемый ток, мА, не более
25 / 12,5	220	150
35 / 17,5		190
40 / 20		200



Клапаны с ручным взводом электрического типа на D_y 15, 20, 25 муфтовые



Клапаны с ручным взводом электрического типа на D_y 40, 50 муфтовые

Наименование клапана	D_y , мм	Диапазон присоедин. давления, МПа	G , дюйм	Размеры, мм					Потребл. мощность, Вт, не более*	Масса, кг	Кoeff. сопротивл. ξ	
				L	L_1	B	D_k	H				A
ВН $\frac{1}{2}$ Р-0,2	15	0...0,02	$\frac{1}{2}$	91	18	63	65	131	31,5	25 / 12,5	1,9	5,2
ВН $\frac{1}{2}$ Р-4		0...0,4				63	65	131			1,9	
ВН $\frac{1}{2}$ Р-6		0...0,6				80	80	160			3,5	
ВН $\frac{3}{4}$ Р-0,2	20	0...0,02	$\frac{3}{4}$	91	18	63	65	131	31,5	25 / 12,5	1,9	8,0
ВН $\frac{3}{4}$ Р-4		0...0,4				63	65	131			1,9	
ВН $\frac{3}{4}$ Р-6		0...0,6				80	80	160			3,5	
ВН1Р-0,2	25	0...0,02	1	105	21	72	65	138	35	25 / 12,5	2,1	11,0
ВН1Р-4		0...0,4				72	65	138			2,1	
ВН1Р-6		0...0,6				80	80	170			3,6	
ВН $\frac{1}{2}$ Р-1	40	0...0,1	$1\frac{1}{2}$	162	19	108	65	210	75	25 / 12,5	4,4	10,4
ВН $\frac{1}{2}$ Р-2		0...0,2					80	210			5,2	
ВН $\frac{1}{2}$ Р-3		0...0,3					80	210			5,2	
ВН $\frac{1}{2}$ Р-6		0...0,6					80	230			5,7	
ВН2Р-1	50	0...0,1	2	162	19	118	65	212	77	25 / 12,5	4,7	12,6
ВН2Р-2		0...0,2					80	212			5,5	
ВН2Р-3		0...0,3					80	212			5,5	
ВН2Р-6		0...0,6					80	232			5,9	

* Первое значение потребляемой мощности соответствует моменту открытия клапана; второе значение — после перехода клапана в режим энергосбережения.



Клапаны

электромагнитные

ВН $\frac{1}{2}$ Р-4П, -6П,

ВН $\frac{3}{4}$ Р-4П, -6П,

ВН1Р-4П, -6П,

ВН1 $\frac{1}{2}$ Р-1П, -2П,

-3П, -6П,

ВН2Р-1П, -2П,

-3П, -6П

с ручным взводом
электрического типа серии
ВН двухпозиционные муфтовые
с датчиком положения

Предприятие-изготовитель:
ООО СП «Термобрест»

Технические характеристики

Материал корпуса — алюминиевые сплавы АК120Ч, АК12ПЧ.

Климатическое исполнение:

УЗ.1 (от -30 до +40 °С);

У2 (от -45 до +40 °С);

УХЛ2 (от -60 до +40 °С);

Класс защиты — IP65.

Частота включений, 1/час, не более:

для исполнений до 0,4 МПа — 1000 срабатываний;

для исполнений до 0,6 МПа — 300 срабатываний

Полный ресурс — не менее

для исполнений до 0,4 МПа — 1 000 000 включений;

для исполнений до 0,6 МПа — 500 000 включений.

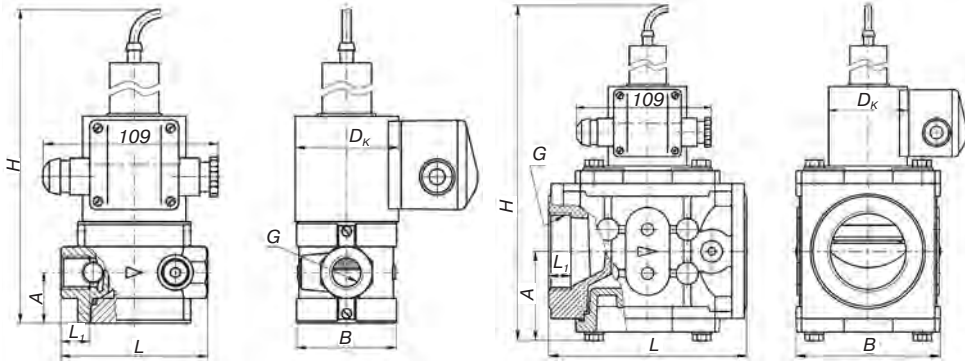
Напряжение питания датчика положения:

10–30 В постоянного тока.

Класс защиты датчика положения — IP68

Тип датчика — индуктивный (выходной ключ датчика открывается при срабатывании клапана)

Потребл. мощность, Вт	Напряжение питания, В	Потребляемый ток, мА, не более
25 / 12,5	220	150
35 / 17,5		190
40 / 20		200



Клапаны с ручным взводом электрического типа на DN 15, 20, 25 муфтовые с датчиком положения

Клапаны с ручным взводом электрического типа на DN 40, 50 муфтовые с датчиком положения

Наименование клапана	D _у , мм	Диапазон присоедин. давления, МПа	G ₁ , дюйм	Размеры, мм						Потребл. мощность, Вт, не более*	Масса, кг	Кэф. фиц. сопротивл. ξ
				L	L ₁	B	D _к	H	A			
ВН½Р-4П	15	0...0,4	½	91	18	63	65	231	31,5	25 / 12,5	2,2	5,2
ВН½Р-6П		0...0,6				80	80	260			3,8	
ВН¾Р-4П	20	0...0,4	¾	91	18	63	65	231	31,5	25 / 12,5	2,2	8,0
ВН¾Р-6П		0...0,6				80	80	260			3,8	
ВН1Р-4П	25	0...0,4	1	105	21	72	65	238	35	25 / 12,5	2,4	11,0
ВН1Р-6П		0...0,6				80	80	260		35 / 17,5	3,9	
ВН1½Р-1П	40	0...0,1	1½	162	19	108	65	308	75	25 / 12,5	4,6	10,4
ВН1½Р-2П		0...0,2					80	308		25 / 12,5	5,4	
ВН1½Р-3П		0...0,3					80	308		35 / 17,5	5,4	
ВН1½Р-6П		0...0,6					80	330		40 / 20	5,9	
ВН2Р-1П	50	0...0,1	2	162	19	118	65	310	77	25 / 12,5	4,9	12,6
ВН2Р-2П		0...0,2					80	310		25 / 12,5	5,7	
ВН2Р-3П		0...0,3					80	310		35 / 17,5	5,7	
ВН2Р-6П		0...0,6					80	332		40 / 20	6,2	

* Первое значение потребляемой мощности соответствует моменту открытия клапана; второе значение — после перехода клапана в режим энергосбережения.



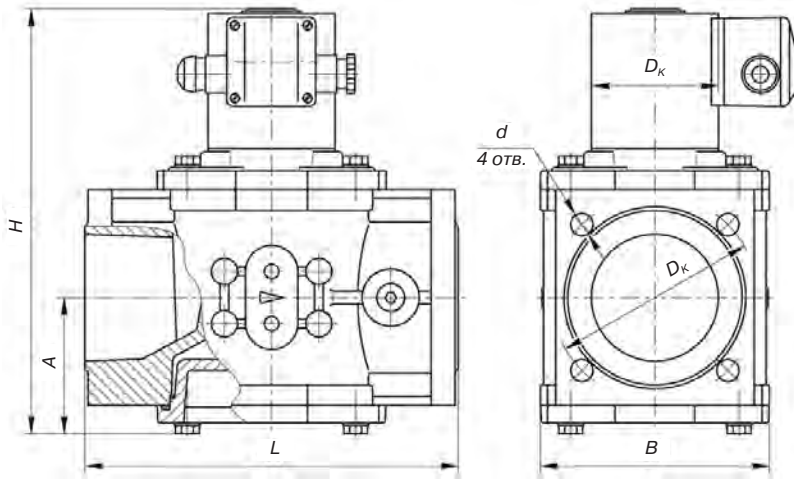
**Клапаны
электромагнитные**
ВН1Р-4 фл., -6 фл.,
ВН1½Р-1 фл., -2 фл.,
-3 фл., -6 фл.,
ВН2Р-1 фл., -2 фл.,
-3 фл., -6 фл.,
ВН2½Р-0, 5, -1, -3, -6,
ВН3Р-0, 5, -1, -3, -6,
ВН4Р-0, 5, -1, -3, -6
 с ручным взводом
 электрического типа серии ВН
 двухпозиционные фланцевые

Предприятие-изготовитель:
 ООО СП «Термобрест»

Технические характеристики

Материал корпуса — алюминиевые сплавы АК120Ч, АК12ПЧ.
 Климатическое исполнение:
 УЗ.1 (от -30 до +40 °С);
 У2 (от -45 до +40 °С);
 УХЛ2 (от -60 до +40 °С);
 Класс защиты — IP65.
 Частота включений, 1/час, не более:
 для исполнений до 0,4 МПа — 1000 срабатываний;
 для исполнений до 0,6 МПа — 150 срабатываний.
 Полный ресурс — не менее
 для исполнений до 0,3 МПа — 1 000 000 включений;
 для исполнений до 0,6 МПа — 300 000 включений.
 Монтажное положение:
 для D_y 25 – 50 мм — любое, за исключением, когда электромагнитная катушка располагается ниже продольной оси клапана;
 для D_y 65 – 100 мм — на горизонтальном трубопроводе (катушкой вверх).

Потребл. мощность, Вт	Напряжение питания, В	Потребляемый ток, мА, не более
25 / 12,5	220	150
35 / 17,5		190
40 / 20		200
55 / 27,5		230
65 / 32,5		300
90 / 45		410

Клапаны с ручным взводом электрического типа на D_k , 25–100 фланцевые

Наименование клапана	D_v , мм	Диапазон присоединит. давления, МПа	Размеры, мм							Потребл. мощн., Вт, не более*	Масса, кг	Кoeffиц. сопротивл. ξ
			L	B	D_k	H	A	D	d			
ВН1Р-4 фл.	25	0...0,4	160	95	80	193	65	75	11	25 / 12,5	4,0	6,2
ВН1Р-6 фл.		0...0,6								35 / 17,5		
ВН1½Р-1 фл.	40	0...0,1	162	108	65	210	75	100	12,5	25 / 12,5	4,4	9,1
ВН1½Р-2 фл.		0...0,2			80					25 / 12,5		
ВН1½Р-3 фл.		0...0,3			80					35 / 17,5		
ВН1½Р-6 фл.		0...0,6			80					40 / 20		
ВН2Р-1 фл.	50	0...0,1	118	80	212	212	77	110	12,5	25 / 12,5	4,7	11,6
ВН2Р-2 фл.		0...0,2			80					25 / 12,5		
ВН2Р-3 фл.		0...0,3			80					35 / 17,5		
ВН2Р-6 фл.		0...0,6			80					40 / 20		
ВН2½Р-0,5	65	0...0,05	235	144	80	298	86	130	14	40 / 20	8,2	9,4
ВН2½Р-1		0...0,1			80					55 / 27,5		
ВН2½Р-3		0...0,3			80					65 / 32,5		
ВН2½Р-6		0...0,6			80					65 / 32,5		
ВН3Р-0,5	80	0...0,05	258	163	80	319	94	150	18	55 / 27,5	9,8	9,3
ВН3Р-1		0...0,1			80					65 / 32,5		
ВН3Р-3		0...0,3			100					90 / 45		
ВН3Р-6		0...0,6			100					90 / 45		
ВН4Р-0,5	100	0...0,05	278	183	80	345	107	170	18	55 / 27,5	11,8	10,9
ВН4Р-1		0...0,1			80					65 / 32,5		
ВН4Р-3		0...0,3			100					90 / 45		
ВН4Р-6		0...0,6			100					90 / 45		

* Первое значение потребляемой мощности соответствует моменту открытия клапана; второе значение — после перехода клапана в режим энергосбережения;



**Клапаны электромагнитные
 ВН1Р-4П, -6П фл.,
 ВН1½Р-1П, -2П, -3П, -6П фл.,
 ВН2Р-1П, -2П, -3П, -6П фл.,
 ВН2½Р-0,5П, -1П, -3П, -6П,
 ВН3Р-0,5П, -1П, -3П, -6П,
 ВН4Р-0,5П, -1П, -3П, -6П**

с ручным взводом электрического типа
 серии ВН двухпозиционные фланцевые
 с датчиком положения

Предприятие-изготовитель:
 ООО СП «Термобрест»

Технические характеристики

Материал корпуса — алюминиевые сплавы АК120Ч, АК12ПЧ.

Климатическое исполнение:

УЗ.1 (от -30 до +40 °С);

У2 (от -45 до +40 °С);

УХЛ2 (от -60 до +40 °С);

Класс защиты — IP65.

Частота включений, 1/час, не более:

для исполнений до 0,4 МПа — 1000 срабатываний;

для исполнений до 0,6 МПа — 150 срабатываний

Полный ресурс — не менее

для исполнений до 0,3 МПа — 1 000 000 включений;

для исполнений до 0,6 МПа — 300 000 включений.

Напряжение питания датчика положения — 10–30 В постоянного тока

Тип датчика: индуктивный (выходной ключ датчика открывается при срабатывании клапана), степень защиты — IP68

Монтажное положение:

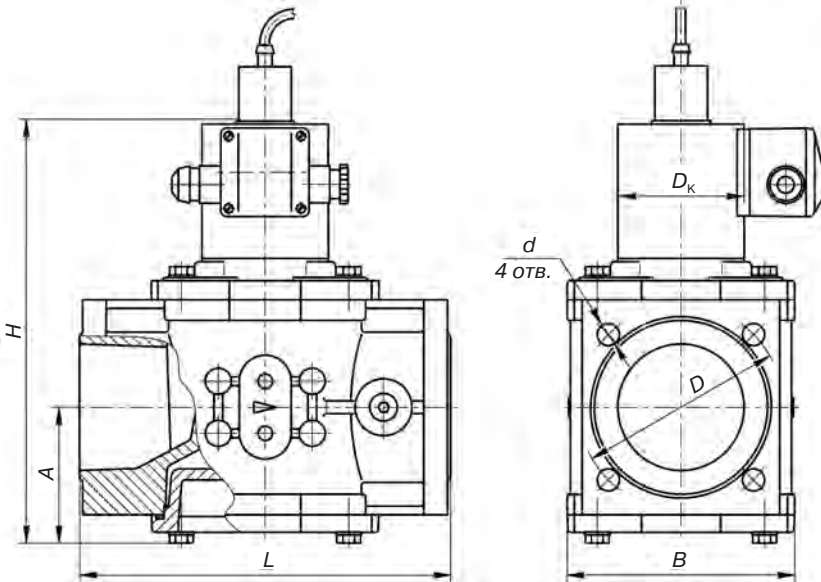
для DN 25–50 — любое, за исключением, когда электромагнитная катушка располагается ниже продольной оси клапана;

для DN 65–100 — на горизонтальном трубопроводе (катушкой вверх).

Потребл. мощность, Вт	Напряжение питания, В	Потребляемый ток, мА, не более
25 / 12,5	220	150
35 / 17,5		190
40 / 20		200
55 / 27,5		230
65 / 32,5		300
90 / 45		410

Наименование клапана	D _у , мм	Диапазон присоединит. давления, МПа	Размеры, мм							Потребл. мощн., Вт, не более*	Масса, кг	Кoeffиц. сопротивл. ξ
			L	B	D _к	H	A	D	d			
ВН1Р-4П фл. ВН1Р-6П фл.	25	0...0,4 0...0,6	160	95	80	290	65	75	11	25 / 12,5 35 / 17,5	4,3	6,2
ВН1½Р-1П фл. ВН1½Р-2П фл. ВН1½Р-3П фл. ВН1½Р-6П фл.	40	0...0,1 0...0,2 0...0,3 0...0,6	162	108	65 80	308 308 308 330	75	100	12,5	25 / 12,5 35 / 17,5 40 / 20	4,6 5,4 5,6	9,1
ВН2Р-1П фл. ВН2Р-2П фл. ВН2Р-3П фл. ВН2Р-6П фл.	50	0...0,1 0...0,2 0...0,3 0...0,6			65 80	310 310 310 332				25 / 12,5 35 / 17,5 40 / 20	4,9 5,7 6,2	
ВН2½Р-0,5П ВН2½Р-1П ВН2½Р-3П ВН2½Р-6П	65	0...0,05 0...0,1 0...0,3 0...0,6	235	144	80	345 360 375	86	130	14	40 / 20 55 / 27,5 65 / 32,5	8,5 9,0 9,3 11,3	9,4
ВН3Р-0,5П ВН3Р-1П ВН3Р-3П ВН3Р-6П	80	0...0,05 0...0,1 0...0,3 0...0,6	258	163	80 100	374 389 394 419	94	150	18	55 / 27,5 65 / 32,5 90 / 45	10,1 10,5 12,8 13,5	9,3
ВН4Р-0,5П ВН4Р-1П ВН4Р-3П ВН4Р-6П	100	0...0,05 0...0,1 0...0,3 0...0,6	278	183	80 100	400 415 420 445	107	170	18	55 / 27,5 65 / 32,5 90 / 45	12,1 12,4 14,7 15,8	10,9

* Первое значение потребляемой мощности соответствует моменту открытия клапана; второе значение — после перехода клапана в режим энергосбережения.



Клапаны с ручным взводом электрического типа на DN 25 – 100 фланцевые с датчиком положения



Клапаны электромагнитные

ВН $\frac{1}{2}$ Рм-6 ,

ВН $\frac{3}{4}$ Рм-6 ,

ВН1Рм-6 ,

ВН1 $\frac{1}{2}$ Рм-6 ,

ВН2Рм-6

**с ручным взводом
механического типа серии ВН
двухпозиционные муфтовые**

*Предприятие-изготовитель:
ООО СП «Термобрест»*

Технические характеристики

Для открытия клапана необходимо подать напряжение питания на электромагнитную катушку и поднять шток ручного взвода вверх до упора.

Закрытие клапана происходит при обесточивании электромагнитной катушки. Если катушка обесточена, то клапан открыть невозможно (шток ручного взвода заблокирован).

Напряжение питания — 220 В, 50 Гц.

Потребляемая мощность — не более 18 Вт.

Материал корпуса — алюминиевые сплавы АК120Ч, АК12ПЧ.

Климатическое исполнение:

УЗ.1 (от -30 до +40 °С);

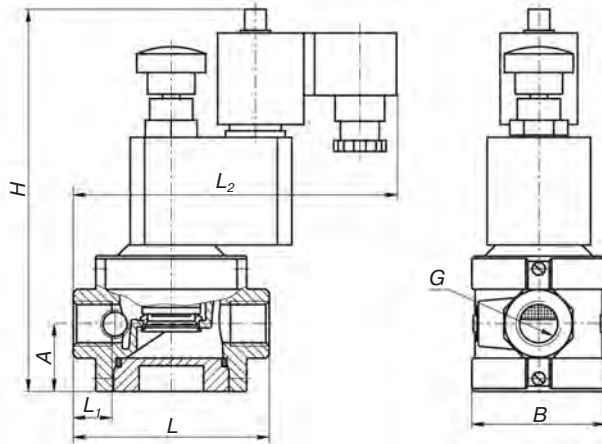
У2 (от -45 до +40 °С);

УХЛ2 (от -60 до +40 °С);

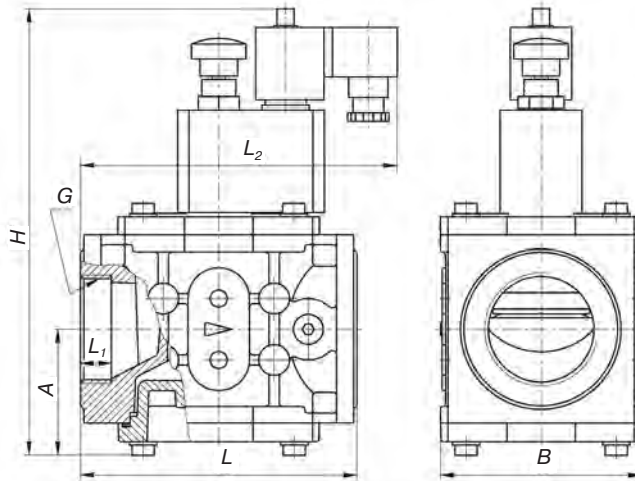
Класс защиты — IP65.

Полный ресурс — не менее 50 000 включений.

Монтажное положение — любое, за исключением, когда электромагнитная катушка располагается ниже продольной оси клапана.



Клапаны с ручным взводом механического типа на DN 15–25 муфтовые



Клапаны с ручным взводом механического типа на DN 40, 50 муфтовые

Наименование клапана	D _y , мм	Диапазон присоедин. давления, МПа	G ₁ , дюйм	Размеры, мм						Масса, кг	Кoeffиц. сопротивл. ξ
				L	L ₁	L ₂	B	H	A		
ВН ¹ / ₂ РМ-6	15	0...0,6	¹ / ₂	91	18	150	63	206	31,5	1,7	5,2
ВН ³ / ₄ РМ-6	20		³ / ₄	105	21	157	72	216	35	1,9	8,0
ВН1РМ-6	25		1	162	19	186	108	259	75	3,8	11,0
ВН ¹ / ₂ РМ-6	40		¹ / ₂	118		186	118	261	77	4,0	10,4
ВН2РМ-6	50		2			186	118	261	77	4,0	12,6

Пример записи клапана двухпозиционного муфтового номинальным диаметром DN 25, с ручным взводом механического типа, на рабочее давление 0,6 МПа, вид климатического исполнения УЗ.1, напряжение питания 220 В, 50 Гц:

Клапан ВН1РМ-6, УЗ.1, 220В, 50Гц.



**Клапаны
электромагнитные**

ВН $\frac{1}{2}$ Рм-6П

ВН $\frac{3}{4}$ Рм-6П

ВН1Рм-6П

ВН1 $\frac{1}{2}$ Рм-6П

ВН2Рм-6П

с ручным взводом
механического типа серии ВН
двухпозиционные муфтовые
(DN 15-50)

с датчиком положения

Предприятие-изготовитель:
ООО СП «Термобрест»

Технические характеристики

Напряжение питания — 220 В, 50 Гц.

Потребляемая мощность — не более 18 Вт.

Материал корпуса — алюминиевые сплавы АК120Ч, АК12ПЧ.

Климатическое исполнение:

УЗ.1 (от -30 до +40 °С);

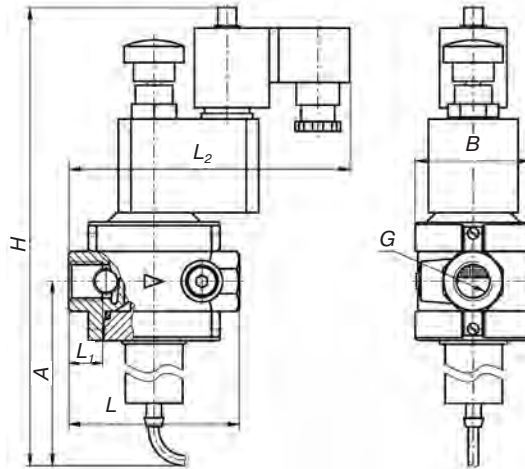
У2 (от -45 до +40 °С);

УХЛ2 (от -60 до +40 °С);

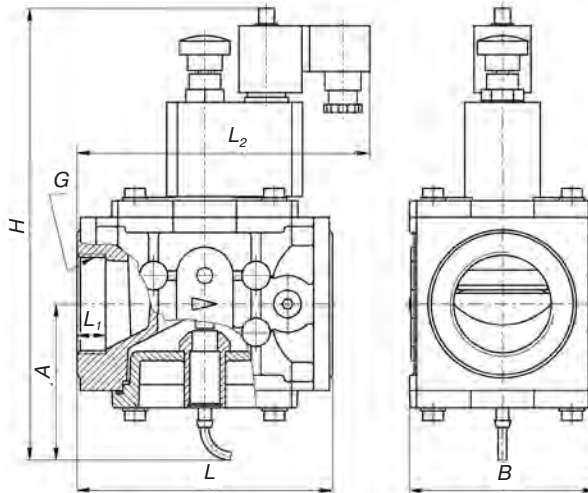
Класс защиты — IP65.

Полный ресурс — не менее 50 000 включений.

Монтажное положение — любое, за исключением, когда электромагнитная катушка располагается ниже продольной оси клапана.



Клапаны с ручным взводом механического типа на DN 15 – 25 муфтовые с датчиком положения



Клапаны с ручным взводом механического типа на DN 40, 50 муфтовые с датчиком положения

Наименование клапана	D _у , мм	Диапазон присоедин. давления, МПа	G, дюйм	Размеры, мм						Масса, кг	Кэффиц. сопротивл. ξ
				L	L ₁	L ₂	B	H	A		
ВН½Рм-6П	15	0...0,6	½	91	18	150	63	286	111,5	2,0	5,2
ВН¾Рм-6П	20		¾	105	21	157	72	296	115	2,2	8,0
ВН1Рм-6П	25		1	105	21	157	72	296	115	2,2	11,0
ВН1½Рм-6П	40		1½	162	19	186	108	292	108	4,1	10,4
ВН2Рм-6П	50		2	162	19	186	118	294	110	4,3	12,6

Пример записи клапана двухпозиционного муфтового номинальным диаметром DN 50, с ручным взводом механического типа и датчиком положения, на рабочее давление 0,6 МПа, вид климатического исполнения УЗ. 1, напряжение питания 220 В, 50 Гц:

Клапан ВН2Рм-6П, УЗ. 1, 220В, 50Гц.



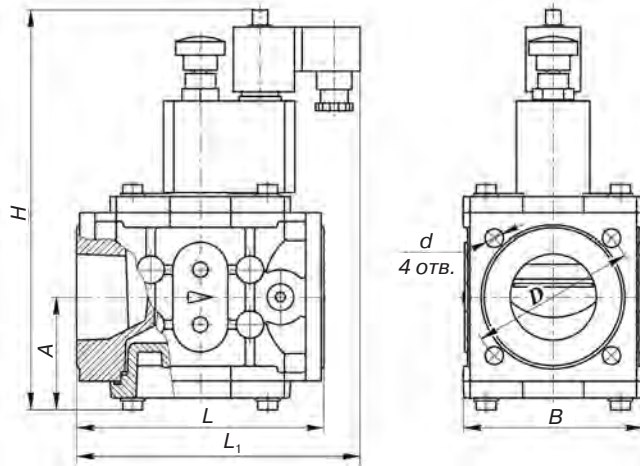
**Клапаны
электромагнитные
ВН1Рм-6 фл.,
ВН1½Рм-6 фл.,
ВН2Рм-6 фл.,
ВН2½Рм-6,
ВН3Рм-6,
ВН4Рм-6**

**с ручным взводом
механического типа серии ВН
двухпозиционные фланцевые**

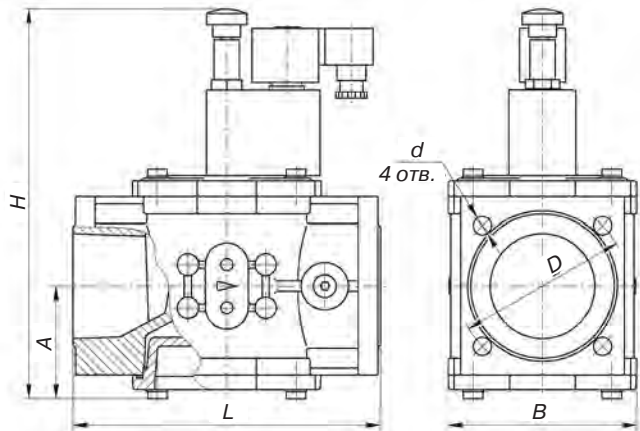
**Предприятие-изготовитель:
ООО СП «Термобрест»**

Технические характеристики

- Напряжение питания — 220 В, 50 Гц.
- Потребляемая мощность — не более 18 Вт.
- Материал корпуса — алюминиевые сплавы АК120Ч, АК12ПЧ.
- Климатическое исполнение:
 - УЗ.1 (от -30 до +40 °С);
 - У2 (от -45 до +40 °С);
 - УХЛ2 (от -60 до +40 °С);
- Класс защиты — IP65.
- Полный ресурс — не менее 50 000 включений.
- Монтажное положение:
 - для DN 25 – 50 — любое, за исключением, когда электромагнитная катушка располагается ниже продольной оси клапана;
 - для DN 65 – 100 — на горизонтальном трубопроводе (катушкой вверх).



Клапаны с ручным взводом механического типа на DN 25 – 50 фланцевые



Клапаны с ручным взводом механического типа на DN 65 – 100 фланцевые

Наименование клапана	DN	Диапазон присоединит. давления, МПа	Размеры, мм							Масса, кг	Кэффиц. сопротивл. ξ
			L	L ₁	B	H	A	D	d		
ВН1Рм-6 фл.	25	0...0,6	160	184	95	245	65	75	11	3,2	6,2
ВН1½Рм-6 фл.	40		162	186	108	259	75	100	12,5	3,8	9,1
ВН2Рм-6 фл.	50		118	261	77	110				4,0	11,6
ВН2½Рм-6	65		235		144	315	86	130	14	6,2	9,4
ВН3Рм-6	80		258	—	163	330	94	150	18	7,8	9,3
ВН4Рм-6	100		278		183	355	107	170	18	9,7	10,9

Пример записи клапана двухпозиционного муфтового номинальным диаметром DN 80, с ручным взводом механического типа, на рабочее давление 0,6 МПа, вид климатического исполнения У2, напряжение питания 220 В, 50 Гц:

Клапан ВН3Рм-6, У2, 220В, 50Гц.



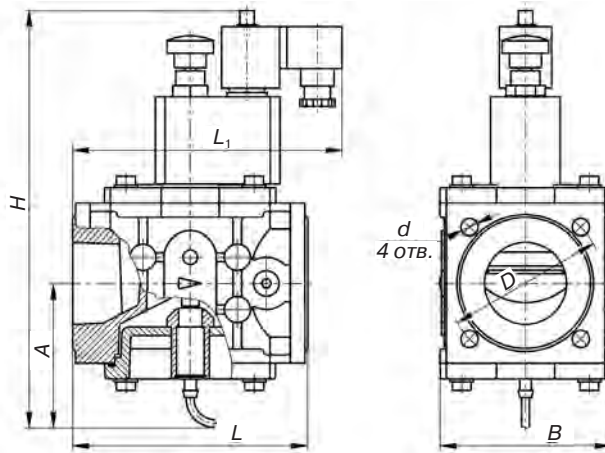
**Клапаны
электромагнитные
ВН1Рм-6П фл.,
ВН1½Рм-6П фл.,
ВН2Рм-6П фл.,
ВН2½Рм-6П,
ВН3Рм-6П,
ВН4Рм-6П**

с ручным взводом
механического типа серии ВН
двухпозиционные фланцевые с
датчиком положения

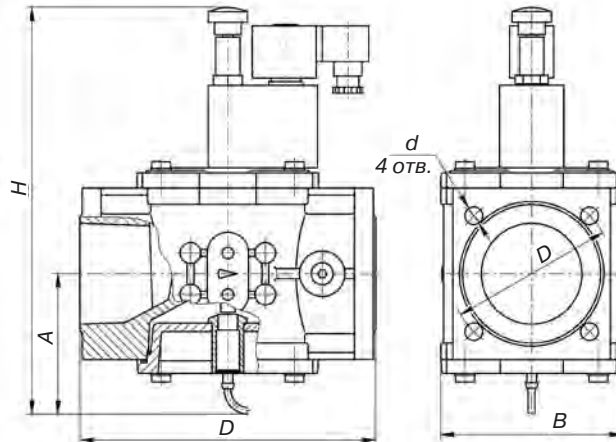
Предприятие-изготовитель:
ООО СП «Термобрест»

Технические характеристики

Напряжение питания — 220 В, 50 Гц .
Потребляемая мощность — не более 18 Вт.
Материал корпуса — алюминиевые сплавы АК120Ч, АК12ПЧ.
Климатическое исполнение:
УЗ.1 (от -30 до +40 °С);
У2 (от -45 до +40 °С);
УХЛ2 (от -60 до +40 °С);
Класс защиты — №65.
Полный ресурс — не менее 50 000 включений.
Монтажное положение:
для DN 25 – 50 — любое, за исключением, когда электромагнитная катушка располагается ниже продольной оси клапана;
для DN 65 – 100 — на горизонтальном трубопроводе (катушкой вверх).
Напряжение питания датчика положения: 10–30 В постоянного тока
Тип датчика — индуктивный (выходной ключ датчика закрывается при срабатывании клапана), степень защиты — IP68



Клапаны с ручным взводом механического типа на DN 25 – 50 фланцевые с датчиком положения



Клапаны с ручным взводом механического типа на DN 65 – 100 фланцевые с датчиком положения

Наименование клапана	DN	Диапазон присоединит. давления, МПа	Размеры, мм							Масса, кг	Кoeffиц. сопротивл. ξ
			L	L ₁	B	H	A	D	d		
ВН1Рм-6П фл.	25	0...0,6	160	184	95	282	102	75	11	3,5	6,2
ВН1½Рм-6П фл.	40		162	186	108	292	108	100	12,5	4,1	9,1
ВН2Рм-6П фл.	50		118	294	110	110	110	110	12,5	4,3	11,6
ВН2½Рм-6П	65		235	—	144	350	121	130	14	6,5	9,4
ВН3Рм-6П	80		258	—	163	365	129	150	18	8,1	9,3
ВН4Рм-6П	100		278	—	183	390	142	170	18	10,0	10,9

Пример записи клапана двухпозиционного муфтового номинальным диаметром DN 100, с ручным взводом механического типа и датчиком положения, на рабочее давление 0,6 МПа, вид климатического исполнения УЗ.1, напряжение питания 220 В, 50 Гц:

Клапан ВН4Рм-6П, У2, 220В, 50Гц.

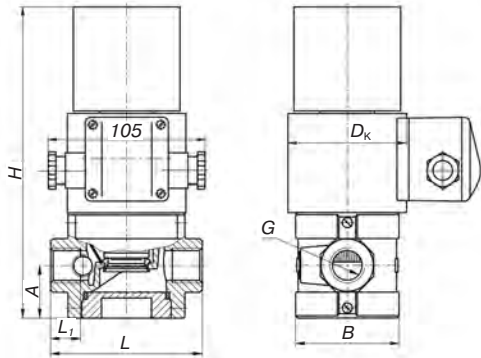


**Клапаны
электромагнитные
ВН1Т-4, -6
ВН1½Т-1, Т-2,
Т-3, Т-6
ВН2Т-1, -2, -3, -6**
двухпозиционные муфтовые
серии ВН с медленным
открытием

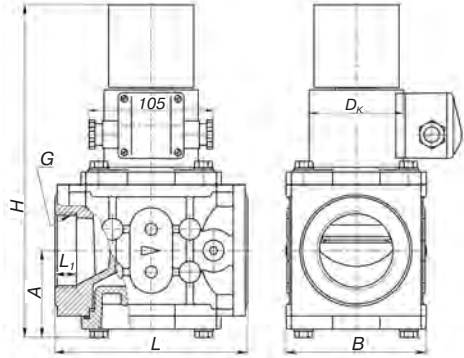
*Предприятие-изготовитель:
ООО СП «Термобрест»*

Технические характеристики

Материал корпуса — алюминиевые сплавы АК120Ч, АК12ПЧ.
Климатическое исполнение:
УЗ.1 (от -30 до +40 °С);
У2 (от -45 до +40 °С);
УХЛ2 (от -60 до +40 °С);
Время открытия:
5-20 сек — для D_y 25 мм;
5-30 сек — для D_y 40, 50 мм.
Время закрытия — не более 1 сек.
Класс защиты — IP65.
Частота включений, 1/час — не более 30.
Полный ресурс — не менее 50 000 включений.
Монтажное положение — любое, за исключением, когда электромагнитная катушка располагается ниже продольной оси клапана.



Клапаны на D_y 25 муфтовые с медленным открытием



Клапаны на D_y 40, 50 муфтовые с медленным открытием

Наименование клапана	D_y , мм	Диапазон присоединит. давления, МПа	G_s , дюйм	Размеры, мм						Потребляемая мощность, Вт, не более	Масса, кг	Кэф-фиц. сопротивл. ξ
				L	L_1	B	D_k	H	A			
ВН1Т-4	25	0...0,4	1	105	21	72	80	193	65	35	4,6	11,0
ВН1Т-6		0...0,6										
ВН1½Т-1	40	0...0,1	1½	162	19	108	80	290	75	35	6,1	10,4
ВН1½Т-2		0...0,2										
ВН1½Т-3		0...0,3										
ВН1½Т-6		0...0,6										
ВН2Т-1	50	0...0,1	2	162	19	118	80	290	77	35	6,5	12,6
ВН2Т-2		0...0,2										
ВН2Т-3		0...0,3										
ВН2Т-6		0...0,6										

Потребляемая мощность, Вт	Напряжение питания, В	Потребляемый ток, мА, не более
35	220	190
40		200



**Клапаны
электромагнитные**

ВН1Т-4П, -6П

**ВН1½Т -1П, -2П,
-3П, -6П**

**ВН2Т -1П, -2П,
-3П, -6П**

двухпозиционные муфтовые
серии ВН с медленным
открытием и датчиком
положения

Предприятие-изготовитель:
ООО СП «Термобрест»

Технические характеристики

Материал корпуса — алюминиевые сплавы АК120Ч, АК12ПЧ.

Климатическое исполнение:

УЗ.1 (от -30 до +40 °С);

У2 (от -45 до +40 °С);

УХЛ2 (от -60 до +40 °С);

Время открытия:

5-20 сек — для DN 25;

5-30 сек — для DN 40, 50.

Время закрытия — не более 1 с.

Степень защиты — IP65.

Частота включений, 1/час — не более 30.

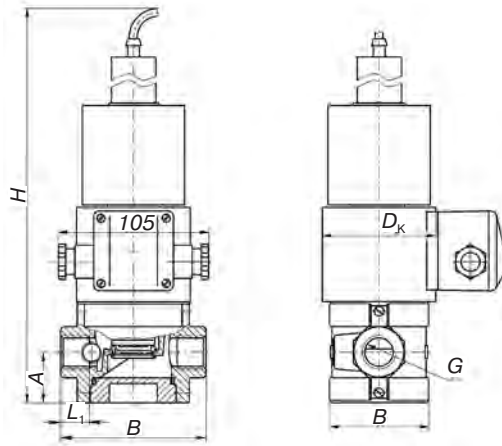
Полный ресурс — не менее 50 000 включений.

Напряжение питания датчика положения: 10-30 В постоянного тока.

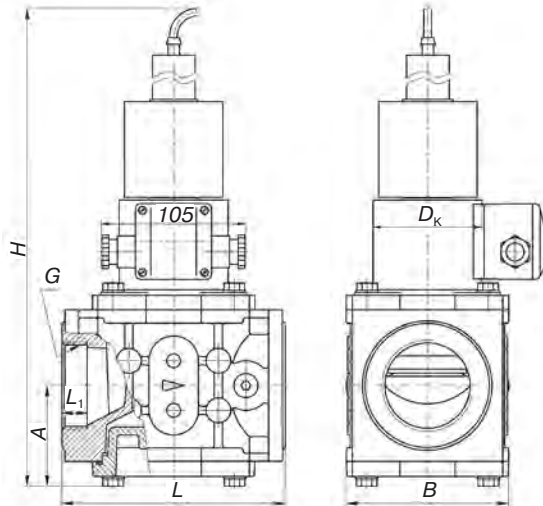
Тип датчика — индуктивный (выходной ключ датчика открывается при срабатывании клапана).

Монтажное положение — на горизонтальном трубопроводе (катушкой вверх).

Потребляемая мощность, Вт	Напряжение питания, В	Потребляемый ток, мА, не более
35	220	190
40		200



Клапаны на DN 25 муфтовые с медленным открытием и датчиком положения



Клапаны на DN 40, 50 муфтовые с медленным открытием и датчиком положения

6

Наименование клапана	DN	Диапазон присоединит. давления, МПа	G, дюйм	Размеры, мм						Потребляемая мощность, Вт, не более	Масса, кг	Кэф-фиц. сопротивл. ξ
				L	L ₁	B	D _к	H	A			
ВН1Т-4П	25	0...0,4	1	105	21	72	80	293	65	35	4,9	11,0
ВН1Т-6П		0...0,6										
ВН1½Т-1П		0...0,1										
ВН1½Т-2П	40	0...0,2	1½	162	19	108	80	390	75	35	6,4	10,4
ВН1½Т-3П		0...0,3										
ВН1½Т-6П		0...0,6										
ВН2Т-1П	50	0...0,1	2	162	19	118	80	390	77	35	6,8	12,6
ВН2Т-2П		0...0,2										
ВН2Т-3П		0...0,3										
ВН2Т-6П		0...0,6										



Клапаны

электромагнитные

ВН1Т-4 фл., -6 фл.

ВН1½Т-1 фл., -2 фл.

-3 фл., -6 фл.

ВН2Т-1 фл., -2 фл.

-3 фл., -6 фл.

ВН2½Т-0, 5, Т-1,

Т-3, Т-6

ВН3Т-0, 5, -1, -3, -6

ВН4Т-0, 5, -1, -3, -6

двухпозиционные фланцевые
серии ВН с медленным
открытием

Предприятие-изготовитель:

ООО СП «Термобрест»

Технические характеристики

Материал корпуса — алюминиевые сплавы АК120Ч, АК12ПЧ.

Климатическое исполнение:

УЗ.1 (от -30 до +40 °С);

У2 (от -45 до +40 °С);

УХЛ2 (от -60 до +40 °С);

Время открытия:

5–20 сек — для D_y 25 мм;

5–30 сек — для D_y 40, 50 мм;

5–40 сек — для D_y 65, 80, 100 мм.

Время закрытия: не более 1 с.

Класс защиты — IP65.

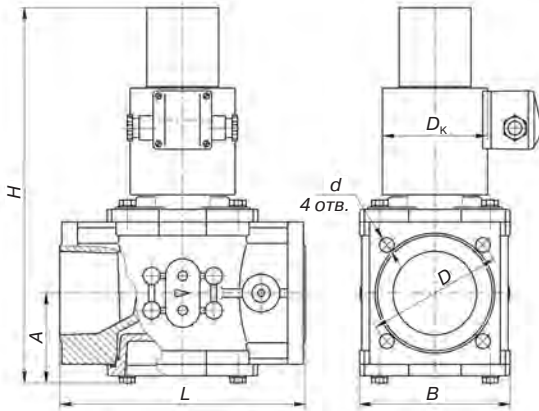
Частота включений, 1/час, не более — 30.

Полный ресурс — не менее 50 000 включений.

Монтажное положение:

для D_y 25–50 мм — любое, за исключением, когда электромагнитная катушка располагается ниже продольной оси клапана;

для D_y 65–100 мм — на горизонтальном трубопроводе (катушкой вверх).



Клапаны на D_y 25–100 фланцевые с медленным открытием

Наименование клапана	D_y , мм	Диапазон присоединит. давления, МПа	Размеры, мм						Потребляемая мощность, Вт, не более	Масса, кг	Кэф-фиц. сопротивл. ξ	
			L	B	D_k	H	A	D				d
ВН1Т-4 фл.	25	0...0,4	160	95	80	265	65	75	11	35	5,0	6,2
ВН1Т-6 фл.		0...0,6										
ВН1½Т-1 фл.	40	0...0,1	162	108	80	290	75	100	12,5	35	6,1	9,1
ВН1½Т-2 фл.		0...0,2										
ВН1½Т-3 фл.		0...0,3										
ВН1½Т-6 фл.		0...0,6										
ВН2Т-1 фл.	50	0...0,1	118	80	290	77	110	12,5	35	6,5	11,6	9,1
ВН2Т-2 фл.		0...0,2										
ВН2Т-3 фл.		0...0,3										
ВН2Т-6 фл.		0...0,6										
ВН2½Т-0,5	65	0...0,05	235	144	80	385	86	130	14	65	12,3	9,4
ВН2½Т-1		0...0,1										
ВН2½Т-3		0...0,3										
ВН2½Т-6		0...0,6										
ВН3Т-0,5	80	0...0,05	258	163	100	410	94	150	18	90	14,5	9,3
ВН3Т-1		0...0,1										
ВН3Т-3		0...0,3										
ВН3Т-6		0...0,6										
ВН4Т-0,5	100	0...0,05	278	183	100	440	107	170	18	90	16,5	10,9
ВН4Т-1		0...0,1										
ВН4Т-3		0...0,3										
ВН4Т-6		0...0,6										

Потребляемая мощность, Вт	Напряжение питания, В	Потребляемый ток, мА, не более
35	220	190
40		200

Потребляемая мощность, Вт	Напряжение питания, В	Потребляемый ток, мА, не более
65	220	300
90		410



Клапаны

электромагнитные

ВН1Т-4П фл., -6П фл.

ВН1½Т-1П фл., -2П фл.

-3П фл., -6П фл.

ВН2Т-1П фл., -2П фл.

-3П фл., -6П фл.

ВН2½Т-0, 5П, Т-1П,

Т-3П, Т-6П

ВН3Т-0, 5П, -1П, -3П, -6П

ВН4Т-0, 5П, -1П, -3П, -6П

двухпозиционные фланцевые серии ВН
с медленным открытием и датчиком
положения

Предприятие-изготовитель:

ООО СП «Термобрест»

Технические характеристики

Климатическое исполнение:

УЗ.1 (от -30 до +40 °С);

У2 (от -45 до +40 °С);

УХЛ2 (от -60 до +40 °С);

Время открытия:

5-20 сек — для DN 25;

5-30 сек — для DN 40, 50;

5-40 сек — для DN 65, 80, 100.

Время закрытия — не более 1 сек.

Степень защиты — IP65.

Частота включений, 1/час. не более — 30 .

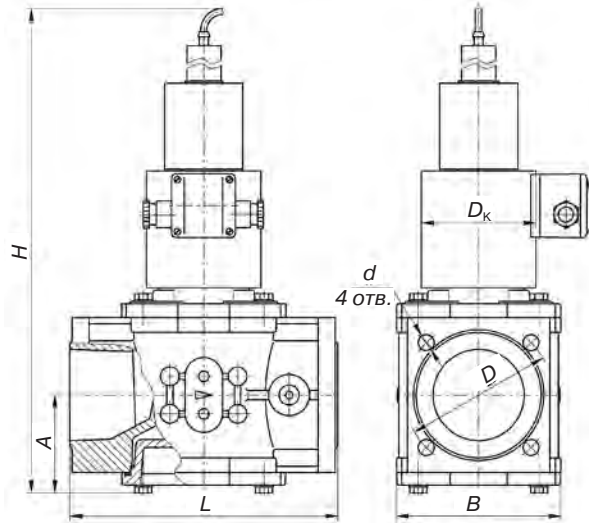
Полный ресурс — не менее 50 000 включений .

Монтажное положение — на горизонтальном трубопроводе (катушкой вверх).

Напряжение питания датчика положения: 10-30 В постоянного тока.

Тип датчика — индуктивный (выходной ключ датчика открывается при срабатывании клапана).

Монтажное положение — на горизонтальном трубопроводе (катушкой вверх).



Клапаны на DN 25 – 100 фланцевые с медленным открытием и датчиком положения

Наименование клапана	DN	Диапазон присоединит. давления, МПа	Размеры, мм						Потребляемая мощность, Вт, не более	Масса, кг	Коеф-фициент сопротивления		
			L	B	Dк	H	A	D				d	
ВН1Т-4П фл. ВН1Т-6П фл.	25	0...0,4 0...0,6	160	95	80	265	65	75	11	35	5,0	6,2	
ВН1½Т-1П фл. ВН1½Т-2П фл. ВН1½Т-3П фл. ВН1½Т-6П фл.	40	0...0,1 0...0,2 0...0,3 0...0,6	162	108		290	75	100	12,5	35	6,1	9,1	
ВН2Т-1П фл. ВН2Т-2П фл. ВН2Т-3П фл. ВН2Т-6П фл.	50	0...0,1 0...0,2 0...0,3 0...0,6		118		290	77	110		35	6,5	11,6	
ВН2½Т-0,5П ВН2½Т-1П ВН2½Т-3П ВН2½Т-6П	65	0...0,05 0...0,1 0...0,3 0...0,6	235	144		385	86	130	14	65	12,3	9,4	
ВН3Т-0,5П ВН3Т-1П ВН3Т-3П ВН3Т-6П	80	0...0,05 0...0,1 0...0,3 0...0,6	258	163		100	410	94	150	18	90	14,5	9,3
ВН4Т-0,5П ВН4Т-1П ВН4Т-3П ВН4Т-6П	100	0...0,05 0...0,1 0...0,3 0...0,6	278	183			440	107	170			16,5	10,9

Потребляемая мощность, Вт	Напряжение питания, В	Потребляемый ток, мА, не более
35	220	190
40		200

Потребляемая мощность, Вт	Напряжение питания, В	Потребляемый ток, мА, не более
65	220	300
90		410



Клапан электромагнитный EVO/NC

Предприятие-изготовитель:
Madas S.r.l., Италия

Электромагнитный клапан серии EVO/NC представляет собой быстродействующий нормально закрытый клапан.

Технические характеристики

Рабочая среда — природный газ.

Присоединительные размеры — DN 10, DN 15, DN 20, DN 25.

Напряжение питания, В:

— 12; 24 постоянного тока,

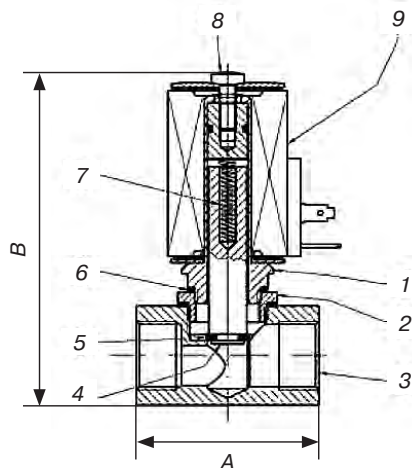
— 12; 24; 230 переменного тока, частота — 50–60 Гц.

Максимальное рабочее давление — 0,2 бар.

Температура окружающей среды — от -40°C до $+60^{\circ}\text{C}$.

Монтажное положение — вертикальное, горизонтальное.

Класс герметичности — А.



Габаритные размеры, мм

Соединения	A	B	Масса, кг
DN 10	55	91,5	0,6
DN 15	55	91,5	0,6
DN 20	55	91,5	0,6
DN 25	82	105	0,8

Автоматические нормально закрытые газовые клапаны EVO/NC:

1 — муфта катушки; 2 — латунное кольцо; 3 — корпус; 4 — подвижный сердечник; 5 — уплотняющая прокладка; 6 — алюминиевая шайба; 7 — запирающая пружина; 8 — винт крепления катушки; 9 — электромагнитная катушка



**Клапан
предохранительный
запорный M16/RMO
N.A. M16/RM N.A.
электромагнитный
с ручным взводом**

Предприятие-изготовитель:
Madas S.r.l., Италия

Электромагнитный клапан серии M16/RMO N.A., M16/RM N.A. представляет собой быстродействующий, нормально открытый предохранительный запорный клапан с ручным взводом.

Технические характеристики

Рабочая среда — природный газ.

Присоединение:

Резьбовое (латунный корпус) — DN 15 – DN 25;

Резьбовое — DN 20 – DN 50;

Фланцевые соединения PN 16 — DN 25 – DN 200.

Рабочая температура — от –40 до +60°C.

Напряжение питания, В:

12; 24 пост. тока,

230 переменного тока с частотой 50-60 Гц.

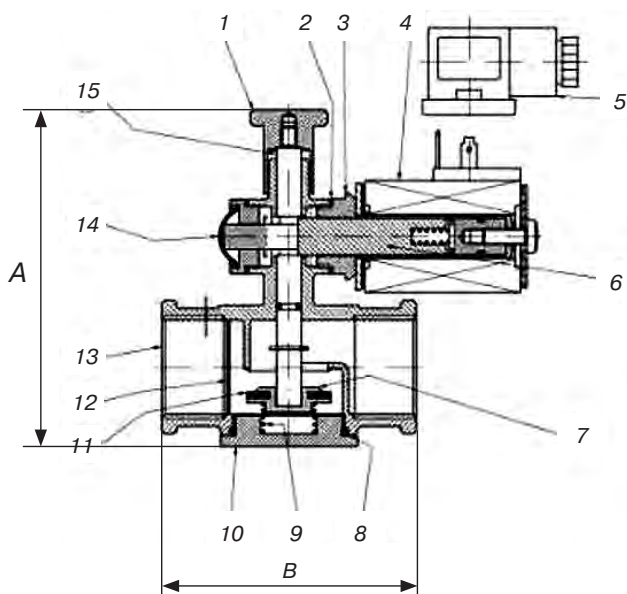
Максимальное рабочее давление — 0,5; 6 бар

Габаритные размеры P_{макс.} 0,05 МПа

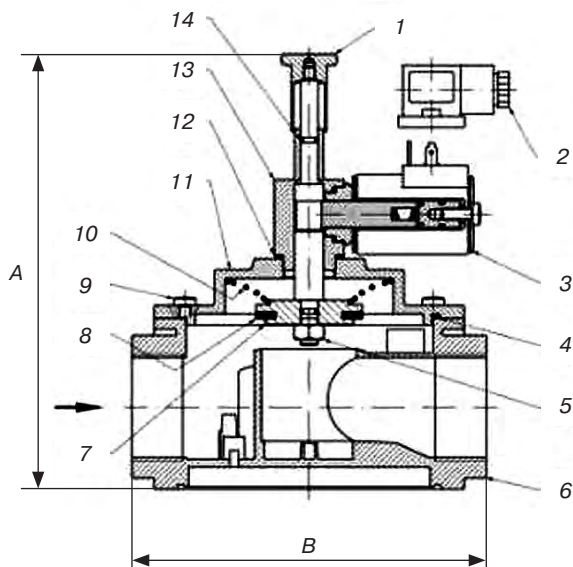
Резьбовые соединения DN	Фланцевые соединения DN	A, мм	B, мм	Масса, кг
15**	-	66	109	0,5
20**	-	66	109	0,5
25**	-	82	122	1
20	-	120	149/194*	1,2
25	-	120	149/194*	1,2
32	-	160	196/230*	2,1
40	-	160	196/230*	2,1
50	-	160	216/257*	2,3
-	25	192	174/194*	3,9
-	32	230	245/267*	3,5
-	40	230	245/267*	3,5
-	50	230	245/267*	3,5
-	65	290	328	6,5
-	80	310	335	6,9
-	100	350	360	11,8
-	125	480	445	25,9
-	150	480	460	27,7
-	200	600	540	61,5
-	300	737	730	103

* Габаритные размеры P_{макс.} 0,6 МПа.

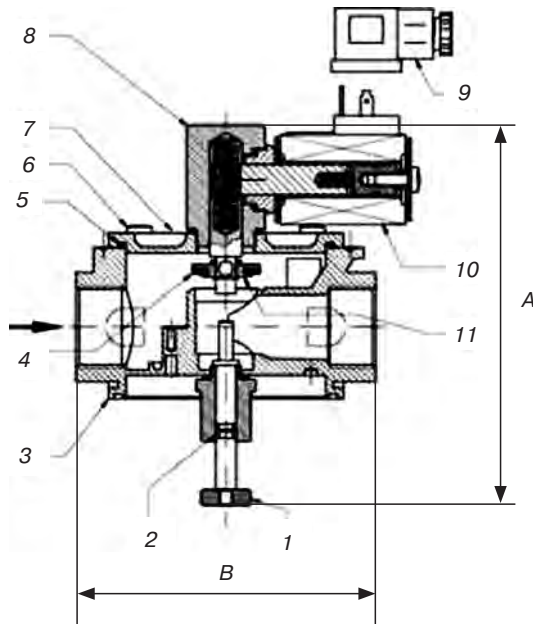
** M16/RMO N.A. — с латунным корпусом.



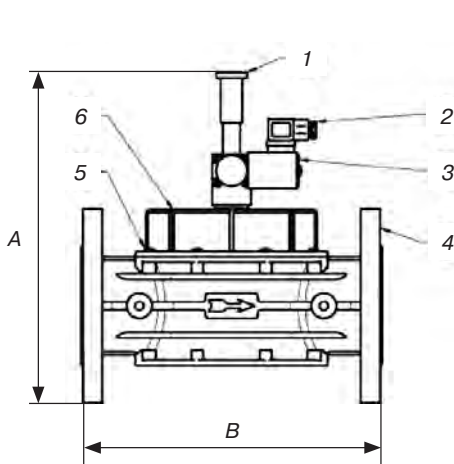
Клапан M16/RMO N.A. DN15 – DN20 – DN25 (латунный корпус):
 1 — рукоятка механизма возврата; 2 — алюминиевая шайба; 3 — арматура соленоида в сборе;
 4 — соленоид; 5 — электрический коннектор; 6 — сердечник; 7 — клапан; 8 — уплотнительное
 кольцо; 9 — запирающая пружина; 10 — нижняя крышка; 11 — уплотняющая прокладка клапа-
 на; 12 — фильтрующий элемент (устанавливается по требованию); 13 — корпус; 14 — кнопка
 принудительного закрытия; 15 — шток



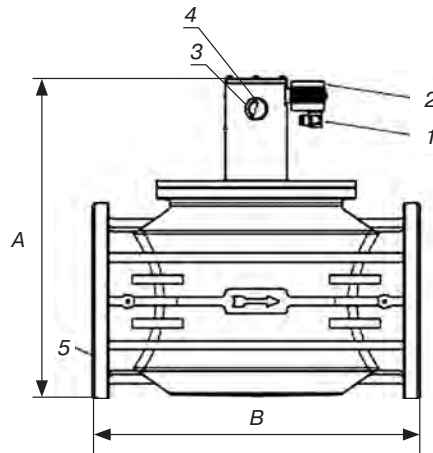
Клапан M16/RM N.A. DN20 – DN25 – DN32 – DN40 – DN50 ($P_{\text{макс}}=0,05$ МПа):
 1 — рукоятка механизма возврата; 2 — электрический коннектор; 3 — соленоид; 4 — верхнее
 уплотнительное кольцо; 5 — гайка; 6 — корпус; 7 — клапан; 8 — уплотняющая прокладка клапа-
 на; 9 — винты крепления; 10 — пружина запирающего механизма; 11 — крышка; 12 — алюми-
 ниевая шайба; 13 — латунный тройник; 14 — уплотнительное кольцо



Клапан M16/RM N.A. DN20 – DN25 – DN32 – DN40 – DN50 ($P_{\text{макс}}=0,6$ МПа):
 1 – рукоятка механизма возврата; 2 – уплотнительное кольцо; 3 – корпус; 4 – уплотняющая прокладка клапана; 5 – верхнее уплотнительное кольцо; 6 – винты крепления; 7 – крышка; 8 – латунный тройник; 9 – коннектор; 10 – электрическая обмотка; 11 – клапан



Клапан M16/RM N.A. DN65 – DN80 – DN100:
 1 – рукоятка механизма возврата; 2 – электрический коннектор; 3 – соленоид; 4 – корпус; 5 – винты крепления; 6 – крышка



Клапан M16/RM N.A. DN125 – DN150 – DN200 – DN300:
 1 – электрический коннектор; 2 – соленоид; 3 – рукоятка механизма возврата; 4 – защитный колпачок; 5 – корпус



Клапан электромагнитный EVP / NC

Предприятие-изготовитель:
Madas S.r.l., Италия

EVP/NC — нормально закрытый двухпозиционный электромагнитный клапан, который открывается при подаче напряжения на катушку.

Клапан снабжен датчиком положения, формирующим сигнал состояния клапана.

Технические характеристики

Виды используемых газов — природный газ.

Присоединение:

- резьбовое — DN 15 – DN 50;
- фланцевые — DN25–DN200.

Максимальное рабочее давление — 0,1; 0,3; 0,6 МПа.

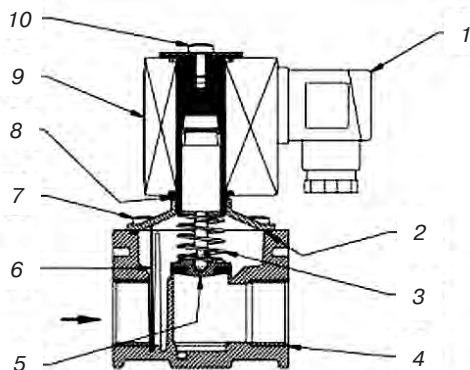
Температура окружающей среды — от –40 °С до +60 °С.

Напряжение питания, В:

- 12; 24 пост. тока,
- 230 переменного тока, частотой 50–60 Гц.

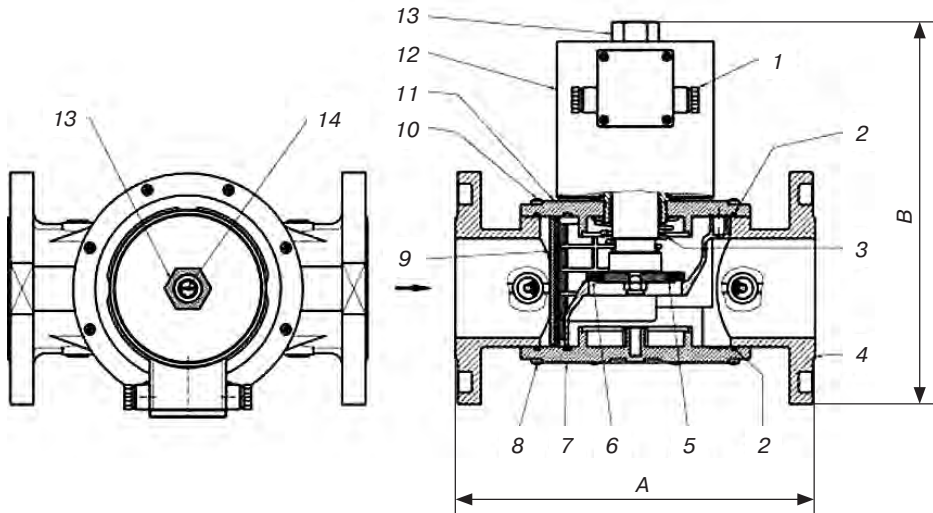
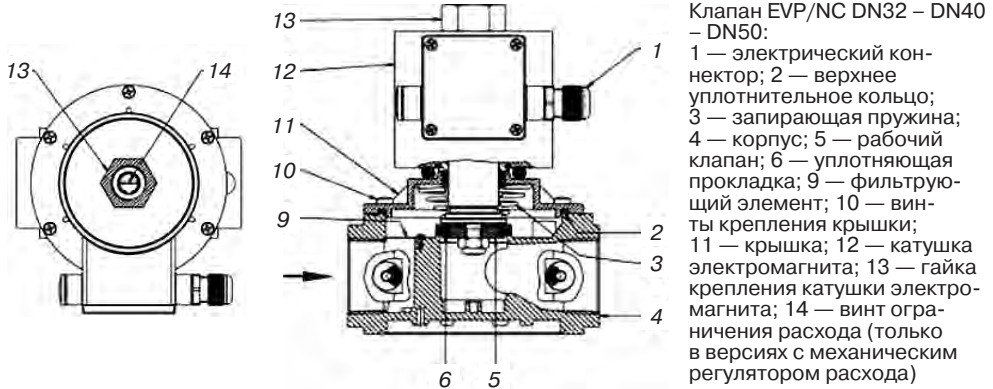
Габаритные размеры, мм

DN	Соединение	A	B	Масса, кг
15	резьба	70	137	0,8
20	резьба	70	137	0,8
25	резьба	70	137	0,8
32	резьба	160	210	5,8
40	резьба	160	210	5,8 7
50	резьба	160	235	5,8
25	фланец	142	170	3,5
32	фланец	230	261	10,2
40	фланец	230	261	10,2
50	фланец	230	261	12,8
65	фланец	290	321	17
80	фланец	310	328	18
100	фланец	350	389	34,2
125	фланец	480	570	58
150	фланец	480	570	60
200	фланец	600	680	76,5



Клапан EVP/NC DN 15 – DN20 – DN25:

- 1 — электрический коннектор; 2 — верхнее уплотнительное кольцо; 3 — запирающая пружина; 4 — корпус; 5 — рабочий клапан; 6 — фильтрующий элемент; 7 — крышка; 8 — муфта катушки электромагнита; 9 — катушка электромагнита; 10 — винт крепления катушки электромагнита



Клапан EVP/NC DN65 – DN80 – DN100 – DN125 – DN150 – DN200:

1 — электрический коннектор; 2 — верхнее уплотнительное кольцо; 3 — пружина запирающего механизма; 4 — корпус; 5 — рабочий клапан; 6 — уплотняющая прокладка; 7 — нижняя крышка; 8 — винты крепления нижней крышки; 9 — фильтрующий элемент; 10 — винты крепления крышки; 11 — крышка; 12 — катушка электромагнита; 13 — гайка крепления катушки электромагнита; 14 — винт ограничения расхода (только в версиях с механическим регулятором расхода)

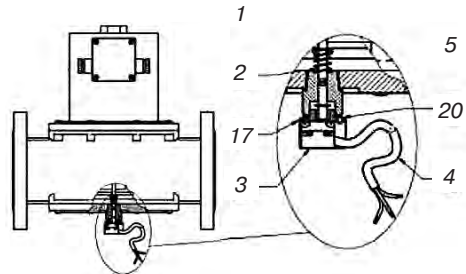
Клапан EVP/NC с индикатором положения

На электромагнитных клапанах может быть установлен индикатор положения клапана.

Рабочая температура — от -40 до $+60$ °С.

Максимальный ток, А — 2.

Макс. частота срабатывания без нагрузки — 120 мин^{-1}



Клапан EVP/NC с индикатором положения:
 1 — штифт индикатора положения; 2 — кольцо крепления индикатора положения; 3 — индикатор положения; 4 — соединительный кабель; 5 — винты крепления



Клапан предохранительный запорный MVB/1MAX

Предприятие-изготовитель:
Madas S.r.l., Италия

Предохранительный запорный клапан служит для прекращения подачи газа в случае превышения контролируемого давления сверх заданной величины. Установка клапана в рабочее положение производится только вручную.

Технические характеристики

Рабочая среда — природный газ.

Присоединения:

резьбовые — DN 20 – DN 50;

фланцевые — DN 65 – DN 150.

Максимальное рабочее давление, бар — 1; 6.

Рабочая температура — от –40 до +60°С.

Класс герметичности — А.

Общие габариты, мм				Масса, кг			
DN	A	B		C		$P_{\text{макс.}} - 1 \text{ бар}$	$P_{\text{макс.}} - 6 \text{ бар}$
20	120	160	164	203	207	1,5	1,6
25	120	160	164	203	207	1,5	1,6
32	160	215		258		2,3	2,5
40	160	215		258		2,3	2,5
50	160	232		270		2,5	2,5
65	290	330		-		5,7	5,7
80	310	330		-		7,1	7,1
100	350	380		-		12,5	16,8
125	480	440		-		26,1	26,1
150	480	440		-		30,3	30,3

Входное давление, поступая под рабочую мембрану 7 (см. рис 6.5, 6.6), преодолевая усилие пружины 16, выводит шток 14 из зацепления со штоком механизма взвода 15, приводя к опусканию клапана 6, закрепленного на конце этого штока, при этом клапан опускается на седло 17, прекращая подачу газа. Регулировка давления срабатывания клапана производится с помощью регулировочного винта 9. Взвод клапана в рабочее положение производится вытягиванием вверх штока механизма взвода 15 вручную до характерного щелчка.

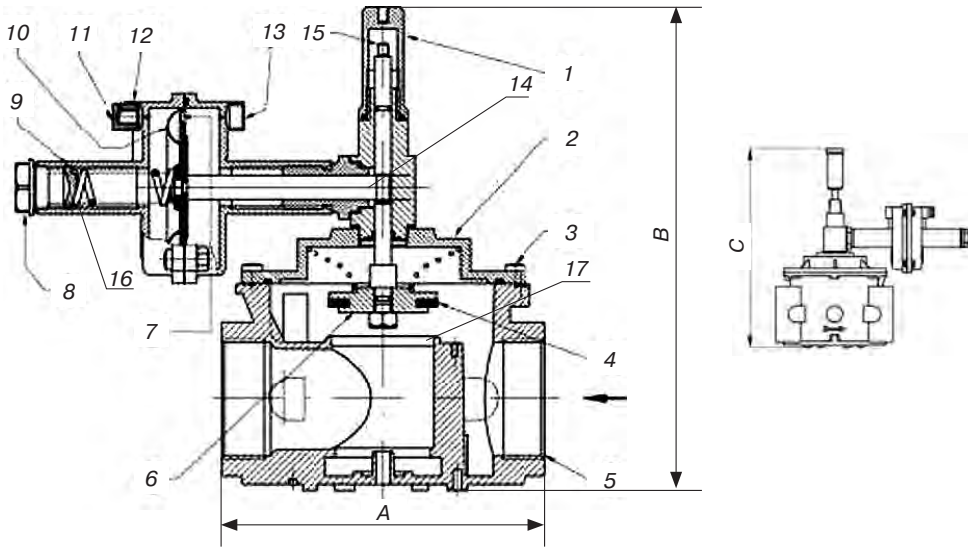


Рис. 6.5. Клапан MVB/1 MAX DN20 – DN25 – DN32 – DN40 – DN50:
 1 — защитный колпачок; 2 — крышка; 3 — винты крепления крышки; 4 — уплотнитель клапана; 5 — корпус; 6 — клапан; 7 — рабочая мембрана; 8 — заглушка; 9 — регулировочный винт; 10 — защитная мембрана; 11 — пылезащитный колпачок; 12 — отводящий патрубок G ¼"; 13 — патрубок G ¼" (вход контролируемого давления); 14 — шток; 15 — шток механизма взвода; 16 — пружина; 17 — седло

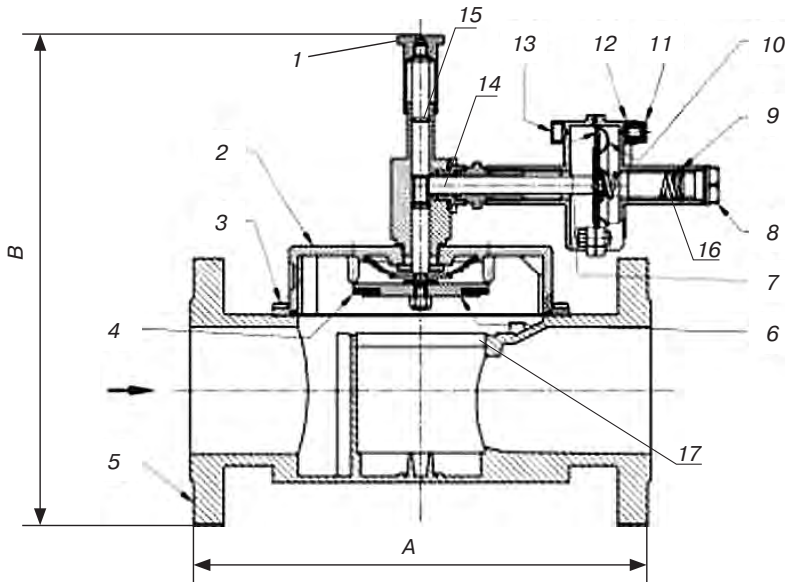
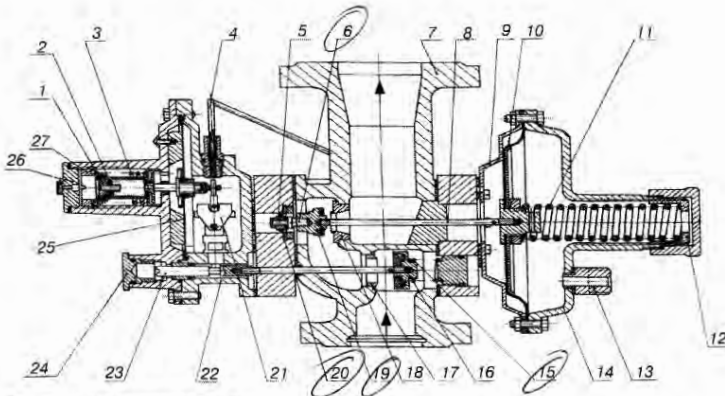


Рис. 6.6. Клапан MVB/1 MAX DN65 – DN80 – DN100 – DN125 – DN150:
 1 — насадка на шток механизма взвода; 2 — крышка; 3 — винты крепления крышки; 4 — уплотнитель клапана; 5 — корпус; 6 — клапан; 7 — рабочая мембрана; 8 — заглушка; 9 — регулировочный винт; 10 — защитная мембрана; 11 — пылезащитный колпачок; 12 — отводящий патрубок G ¼"; 13 — патрубок G ¼" (вход контролируемого давления); 14 — шток; 15 — шток механизма взвода; 16 — пружина; 17 — седло

Группа компаний «Газовик»
 Поставка ЗИП для текущего ремонта.
 Содержание склада аварийного запаса



Мы поставляем все виды запасных частей для оборудования отечественного производства: пружины, мембраны, отдельные блоки изделий. Для уточнения, какая требуется деталь, проще всего обозначить ее на чертеже из справочника — можно либо указать номер позиции, либо обвести ручкой требуемое изделие.



Регулятор давления газа РДСК:
 1, 27 — направляющая; 2, 3 — пружина; 4 — трубопровод; 5 — втулка; 6 — шток; 7 — корпус;
 8 — шток; 9 — корпус; 10 — мембрана; 11, 15 — пружина; 12 — направляющая; 13 — штуцер;
 14 — крышка; 16 — отсечной клапан; 17 — седло отсечного клапана; 18 — седло рабочего клапана;
 19 — рабочий клапан; 20 — разгрузочная мембрана; 21 — исполнительный механизм;
 22 — отключающее устройство; 23 — шток; 24 — пробка; 25 — мембрана; 26 — пробка

- 1 Мембрана 20 - 4 шт
- 2 Клапан 19 - 2 шт
- 3 Пружина 15 - 2 шт
- 4 Шток 6 - 1 шт

Прислать счет на почту.

Менеджер Иванова Т.В.

**Мы отправим необходимые Вам запасные части
 любым удобным видом транспорта.**

Тел.: (8452) 740-806 E-mail: zakaz@gazovik.ru



Клапан EVG отсечной

Предприятие-изготовитель:
Seitron S.r.l, Италия

Клапаны предназначены для прекращения подачи газа в составе системы защиты и автоматики. Выпускается в 2-х исполнениях: NA-нормально открытое, NC-нормально закрытое.

Технические характеристики:

Рабочая среда — природный газ ГОСТ 5542-87.

Напряжение питания, В:

постоянного тока — 12, 24, 110;

переменного тока, 50 Гц — 230.

Потребляемая мощность, Вт:

DN15–DN50 — 9;

DN65–DN200 — 23.

Время закрытия — не более 1 сек.

Максимальное рабочее до давление — 0,5; 6,0 бар.

Фильтрующий элемент — металлическая сетка (DN 25-DN 200).

Рабочая температура — от –15 до +60 °С.

Класс герметичности — А.

Класс взрывозащиты — IP65.

Устройство и принцип работы нормально открытого клапана EVG NA

Исходное положение клапана — открытое. При подаче напряжения на катушку соленоида 4 клапан закрывается. Взвод клапана осуществляется вручную после устранения причин, вызвавших подачу сигнала на срабатывание клапана. Для этого необходимо нажать на рукоятку механизма возврата 1 (рис. 6.7) до момента ее фиксации.

Тип клапана	DN	A, мм	B, мм	Масса, кг
EVGNA1L012	15	66	109	0,5
EVGNA2L034	20	66	109	0,5
EVGNA3L1	25	120	149	1
EVGNA4L114	32	160	196	2,1
EVGNA5L112	40	160	196	2,1
EVGNA6L2	50	160	216	2,3
EVGNA0LDN065	65	310	328	6,5
EVGNA0LDN080	80	310	335	6,9
EVGNA0LDN100	100	350	360	11,8
EVGNA0LDN125	125	480	480	25,9
EVGNA0LDN150	150	480	460	27,7
EVGNA0LDN200	200	600	510	61,5

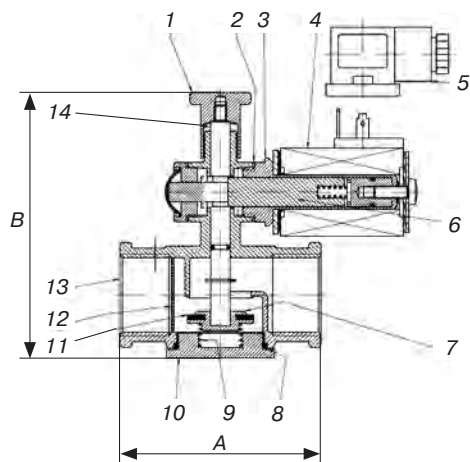


Рис. 6.7 Normally открытый клапан EVG NA DN 15, DN20, DN25 (латунный корпус): 1 — рукоятка механизма возврата; 2 — алюминиевая шайба; 3 — арматура соленоид в сборе; 4 — соленоид; 5 — коннектор; 6 — сердечник; 7 — затвор; 8 — уплотнительное кольцо; 9 — пружина запирающая; 10 — колпачок; 11 — уплотняющая прокладка; 12 — фильтрующий элемент (устанавливается по требованию); 13 — корпус; 14 — центральный шток

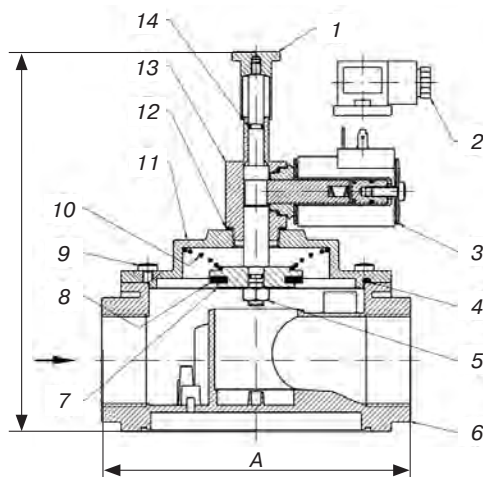


Рис. 6.8 Normally открытый клапан EVG NA DN20, DN25, DN32, DN40, DN50: 1 — рукоятка механизма возврата; 2 — коннектор; 3 — соленоид; 4 — уплотнительное кольцо; 5 — гайка; 6 — корпус; 7 — затвор; 8 — уплотняющая прокладка; 9 — винты крепления; 10 — пружина запирающая; 11 — крышка; 12 — алюминиевая шайба; 13 — латунный блок; 14 — уплотнительное кольцо

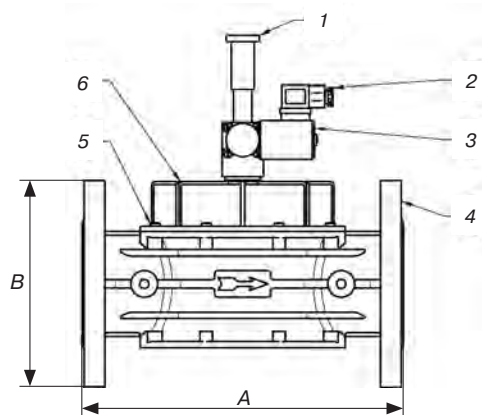


Рис. 6.9 Normally открытый клапан EVG NA DN65, DN80, DN100: 1 — рукоятка механизма возврата; 2 — коннектор; 3 — соленоид; 4 — корпус; 5 — винты крепления; 6 — крышка

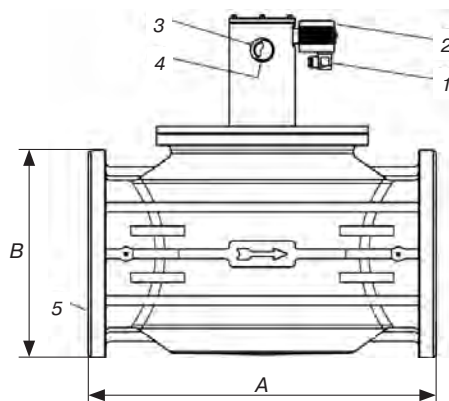


Рис. 6.10 Normally открытый клапан EVG NA DN125, DN150, DN200: 1 — коннектор; 2 — соленоид; 3 — рукоятка механизма возврата; 4 — защитный колпачок; 5 — корпус

Принципиальное отличие клапанов, изображенных на рис. 6.8, 6.9, 6.10 от изображенного на рис. 6.7 состоит в способе управления механизмом возврата.

Устройство и принцип работы нормально закрытого клапана EVG NC

Исходное положение клапана — закрытое. Клапан пропускает газ при наличии напряжения на катушке соленоида 2 и взведенным (рис. 6.11) взводном рычаге 6 (или поворотом рукоятки механизма взвода 1 (рис. 6.12). При снятии напряжения с катушки соленоида клапан закрывается. Взвод клапана осуществляется вручную. Для этого необходимо нажать на взводной рычаг 6 (рис. 6.11) до момента его фиксации или повернуть рукоятку механизма взвода (рис. 6.12) при условии наличия напряжения на катушке соленоида.

Тип клапана	DN	A, мм	B, мм	Масса, кг
EVGNC1L012	15	66	133	0,6
EVGNC2L034	20	66	133	0,6
EVGNC3L1	25	120	159	0,8
EVGNC4L114	32	160	215	2
EVGNC5L112	40	160	215	2
EVGNC6L2	50	160	246	2,2
EVGNC0LDN065	65	310	355	11,1
EVGNC0LDN080	80	310	363	11,4
EVGNC0LDN100	100	350	363	15,8
EVGNC0LDN125	125	480	464	30,7
EVGNC0LDN150	150	490	475	33,2
EVGNC0LDN200	200	600	510	61,5

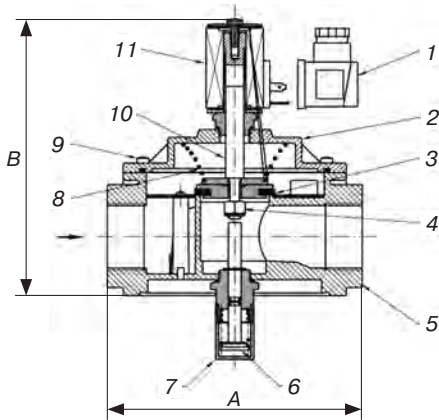


Рис. 6.11 Нормально закрытый клапан EVG NC DN15 – DN50:

1 — электрический коннектор; крышка; 3 — затвор; 4 — гайка самоконтрастящаяся; 5 — корпус; 6 — взводной рычаг; 7 — колпачок взводного рычага; 8 — пружина запирающего механизма; 9 — винты крепления крышки; 10 — подвижный сердечник; 11 — соленоид

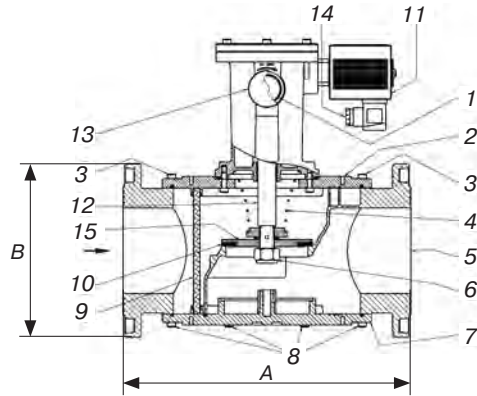


Рис. 6.12 Нормально закрытый клапан EVG NC DN65 – DN200:

1 — рукоятка механизма взвода; 2 — крышка; 3 — винты крепления крышки; 4 — пружина запирающего механизма; 5 — корпус; 6 — гайка самоконтрастящаяся; 7 — нижняя панель; 8 — винты крепления нижней панели; 9 — фильтрующий элемент; 10 — уплотняющая прокладка; 15 — затвор; 12 — центральный шток; 13 — колпачок рукоятки взвода; 14 — электрический коннектор; 11 — соленоид



**Клапаны
предохранительные
запорные
электромагнитные
нормально-закрытые
EVG MC/AC**

с автоматическим взводом

Предприятие-изготовитель:
Seitron S.r.l, Италия

Электромагнитные клапаны серий EVG MC/AC представляют собой быстроедействующую нормально закрытые клапаны, открывающиеся при подаче напряжения на управляющий электромагнит и закрывающиеся при его снятии. Клапаны предназначены для дистанционного управления подачей газа в системах автоматики газопотребляющих установок.

Технические характеристики

Рабочая среда — природный газ ГОСТ 5542-87.

Напряжение питания, В:

постоянного тока — 12, 24, 110;

переменного тока, 50 Гц — 230.

Максимальное рабочее давление, бар:

0,36 для DN15–25;

1,0 для DN32–DN100.

Рабочая температура — от –15 до +60 °С*.

Максимальная температура поверхности катушки — +75 °С.

Время закрывания — не более 1 сек.

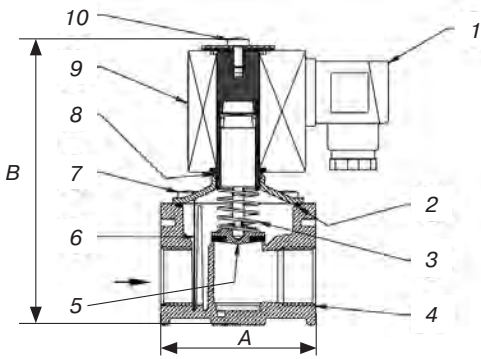
Время открывания — не более 1 сек.

Класс герметичности — А.

Класс взрывозащиты — IP65.

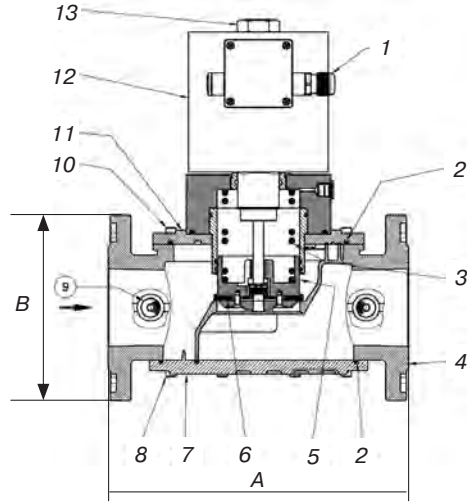
Код	DN	Присоединение	A, мм	B, мм	Масса, кг
EVGAC1M012	15	резьбовое	70	122	0,8
EVGAC2M034	20	резьбовое	70	130	0,8
EVGAC3M01	25	резьбовое	90	157	0,8
EVGMC4M114SE	32	резьбовое	160	210	5,8
EVGMC5M112SE	40	резьбовое	160	210	5,8
EVGMC6M200SE	50	резьбовое	160	235	5,8
EVGMC0M065SE	65	фланцевое	290	321	17
EVGMC0M080SE	80	фланцевое	310	328	18
EVGMC0M100SE	100	фланцевое	350	389	34,2

* Для версий с питанием 12 В и 24 В температура окружающей среды — от 0 до +60 °С.



Нормально-закрытые электромагнитные клапаны с автоматическим взводом EVG AC DN 15; DN 20; DN 25:

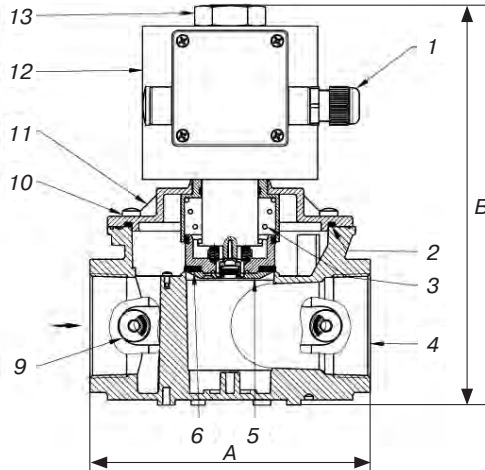
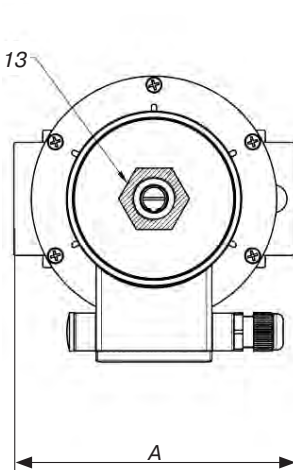
- 1 — коннектор; 2 — уплотнительное кольцо;
- 3 — пружина запирающая; 4 — корпус; 5 — затвор;
- 6 — фильтрующий элемент; 7 — крышка;
- 8 — муфта катушки электромагнита; 9 — катушка электромагнита;
- 10 — винт крепления катушки электромагнита



Нормально-закрытые электромагнитные клапаны с автоматическим взводом EVG MC DN 65; DN 80; DN 100:

- 1 — коннектор; 2 — уплотнительное кольцо;
- 3 — пружина запирающая; 4 — корпус;
- 5 — затвор; 6 — уплотняющая прокладка;
- 7 — пластина; 8 — винты крепления пластины;
- 9 — штуцер; 10 — винты крепления крышки;
- 11 — крышка; 12 — катушка электромагнита;
- 13 — гайка крепления катушки электромагнита

6



Нормально-закрытые электромагнитные клапаны с автоматическим взводом EVG MC DN 32; DN 40; DN 50:

- 1 — коннектор; 2 — уплотнительное кольцо; 3 — запирающая пружина; 4 — корпус; 5 — затвор;
- 6 — уплотняющая прокладка; 9 — штуцер; 10 — винты крепления крышки; 11 — крышка;
- 12 — катушка электромагнитная; 13 — гайка крепления катушки электромагнита



Клапан предохранительный запорный SBC 782

Предприятие-изготовитель:
Pietro Fiorentini S.p.A., Италия

Предохранительный запорный клапан предназначен для прекращения подачи газа в случае повышения контролируемого давления сверх заданной величины.

Технические характеристики

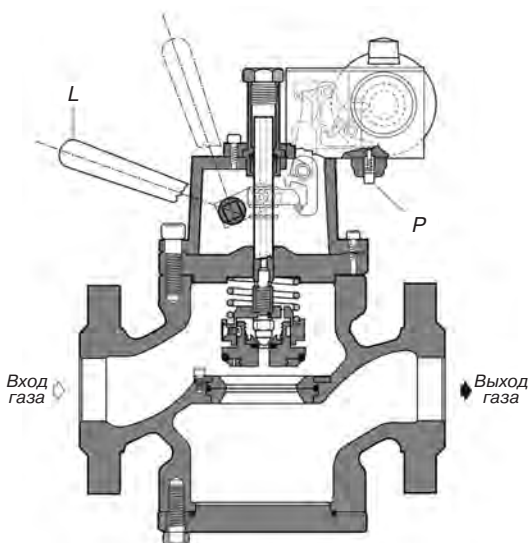
Максимальное входное давление P_{\max} — 18,9 бар.

Рабочая температура: от -20°C до $+60^{\circ}\text{C}$; (возможно исполнение от -40°C до $+60^{\circ}\text{C}$).

Диапазон контролируемого давления — 0,01–18,9* бар.

Присоединительные размеры — DN 25 - DN 200.

Класс герметичности — А.



Клапан предохранительный запорный
серии SBC 782

* 0,01 – 23 бар — обеспечивается сменными пилотами

Потеря давления в ПЗК при полностью открытом положении может быть вычислена по формуле:

$$\Delta p = \frac{K_G \cdot P_e \sqrt{K_G^2 \cdot P_e^2 - 4Q^2}}{2 \cdot K_G},$$

где:
 Δp = потеря давления в барах;
 P_e = абсолютное входное давление в барах;
 Q = расход на входе, $\text{м}^3/\text{ч}$;
 K_G = коэффициент пропускной способности.

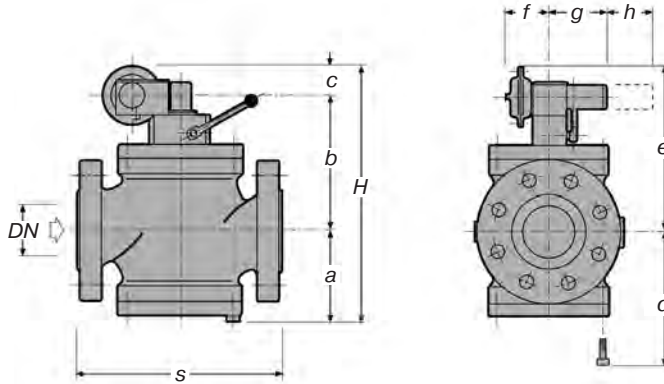
Коэффициент пропускной способности клапана K_G

Размер (DN)	25	50	80	100	150	200
Коэффициент K_G	510	1970	4390	7120	14780	23080

Для уменьшения уровня шума и явлений коррозии, не рекомендуется, чтобы скорость газа на выходном фланце превышала 40 м/с. Скорость газа на выходном фланце может быть вычислена по следующей формуле:

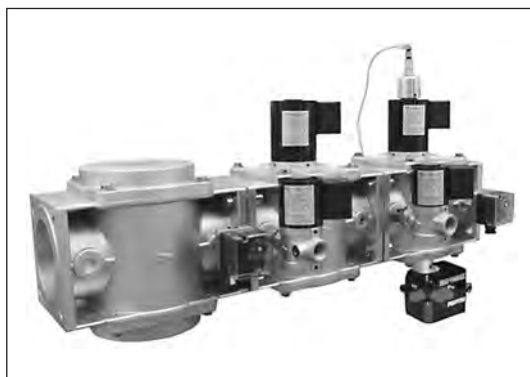
$$V = 345,95 \cdot \frac{Q}{DN^2} \cdot \frac{1 - 0,002 \cdot p}{1 + p},$$

где:
 V = скорость газа в м/сек;
 Q = расход газа в $\text{м}^3/\text{ч}$;
 DN = условный проход в мм;
 p = выходное давление в барах.



Габаритные размеры (мм) и масса

DN	25	50	80	100	150	200
S	183	254	298	352	451	543
a	110	225	130	170	220	260
b			250	285	355	400
c				75		
d		150	170	215	270	315
e	390	390	435	500	615	695
f				75,5		
g				118		
h				80		
H		410	455	530	650	735
Масса, кг	21	37	51	79	154	255

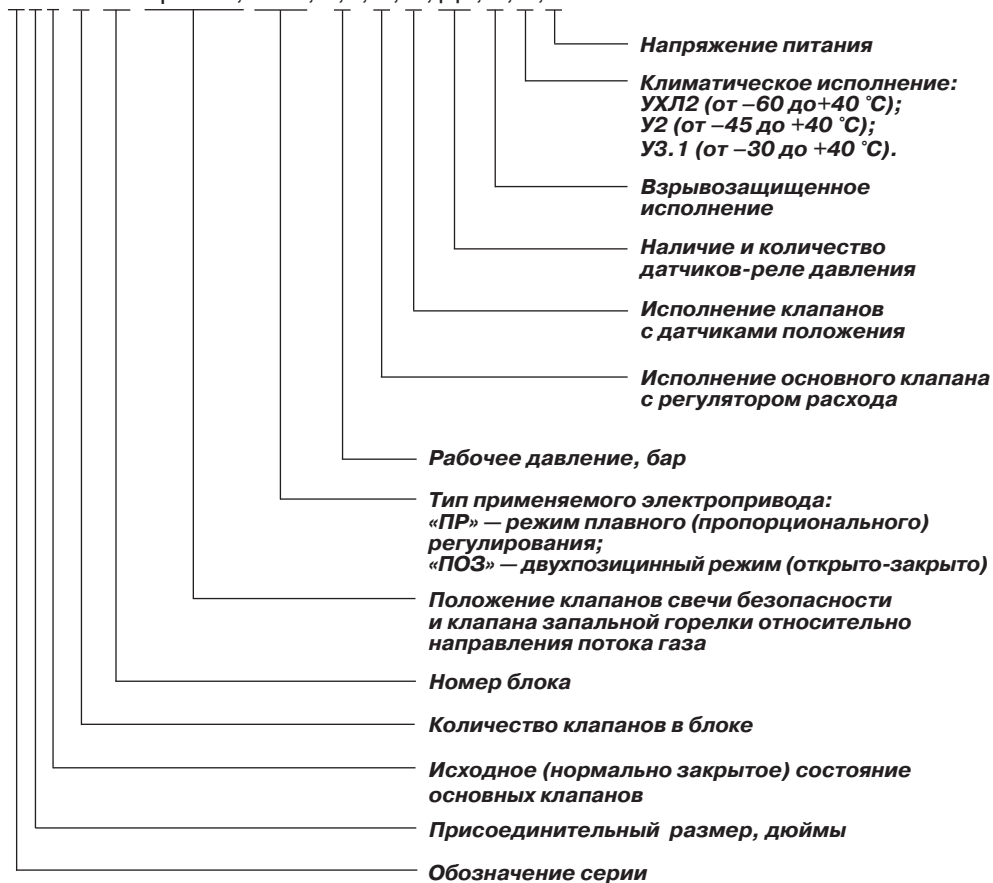


Блоки электромагнитных клапанов

Предприятие-изготовитель:
ООО СП «Термобрест»

Условное обозначение

С4Н-5-43-правое, ПОЗ; 0,5; К, П, Д2, Е, Х, Y



Предназначены для использования в системах дистанционного автоматического управления газогорелочных устройств, бытовых отопительных установок и в технологических трубопроводных системах управления потоком природного и сжиженного газа в качестве запорно-регулирующего органа и органа безопасности при продолжительном режиме работы.

По типу присоединения к трубопроводу блоки изготавливаются:

- муфтовые от D_y 40 до D_y 50;
- фланцевые от D_y 25 до D_y 200.

Фланцы соответствуют ГОСТ 12815, исп. 1, до 0,6 МПа.

Для блоков, в состав которых входит клапан с электромеханическим приводом регулятора расхода, климатическое исполнение УЗ.1 (от -30 до $+40$ °С), У2 (от -45 до $+40$ °С).

Блоки клапанов с применением электропривода могут обеспечивать как пропорциональное, так и позиционное регулирование.

Применение блоков позволяет значительно уменьшить габариты и материалоемкость арматурной группы горелки, количество сварных швов, трудоемкость монтажа и пусконаладочных работ, повысить надежность работы и удобство обслуживания.

Общие технические характеристики

Рабочая среда	углеводородные газы (ГОСТ 5542), газовые фазы сжиженных газов (ГОСТ 20448), воздух, неагрессивные газы
Время открытия/закрытия, сек, не более	1
Частота включений, 1/ч, не более	300
Ресурс включений	500 000
Напряжение питания: В переменного тока;	220, 110, 24; 50, 60 Гц
постоянного тока	220, 110, 24
Номинальная мощность одной катушки, Вт	25 ... 90
Класс изоляции	F
Степень защиты	IP65
Класс герметичности	A

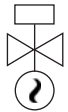
Условное обозначение на схемах блоков



— клапан электромагнитный двухпозиционный;



— клапан электромагнитный трехпозиционный;



— клапан электромагнитный с электромеханическим регулированием расхода газа (пропорциональное или позиционное регулирование);



— линия запальной горелки;



— направление потока газа;



— линия свечи безопасности;



— линия продувки



Блок газовый автоматический БГА8

*Предприятие-изготовитель:
ООО «ТеконГазАвтоматика»*

Блоки газовые автоматические БГА8 обеспечивают работу горелок на газовом топливе в автоматическом режиме всех типов котлов (энергетических, паровых, водогрейных) и дают возможность выполнения следующих функций:

- безопасного розжига горелок;
- автоматической проверки плотности входящей в их состав запорной арматуры, что гарантирует отсутствие «хлопков» и взрывов в топках котлов;
- регулирования расхода газа при подаче к горелкам;
- автоматической отсечки газа при нарушении технологических параметров работы котла, при недопустимом отклонении давления газа и воздуха перед горелкой, при погасании факела горелки, при пропадании электропитания запорных устройств.

Использование блоков газовых автоматических БГА8 позволяет исключить загазованность в топках котлов, обеспечивает погорелочное регулирование тепловой мощностью котлов и повышает их надежность работы.

Технические характеристики

Рабочая среда — природный газ.

Рабочее давление на входе — 0,25 МПа.

Класс герметичности — А.

Время полного закрытия предохранительной запорной арматуры — не более 1 сек.

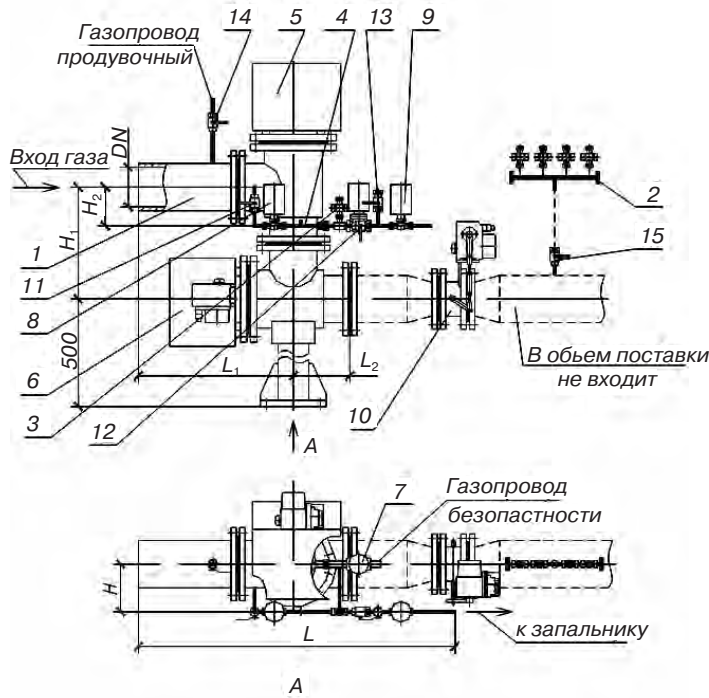
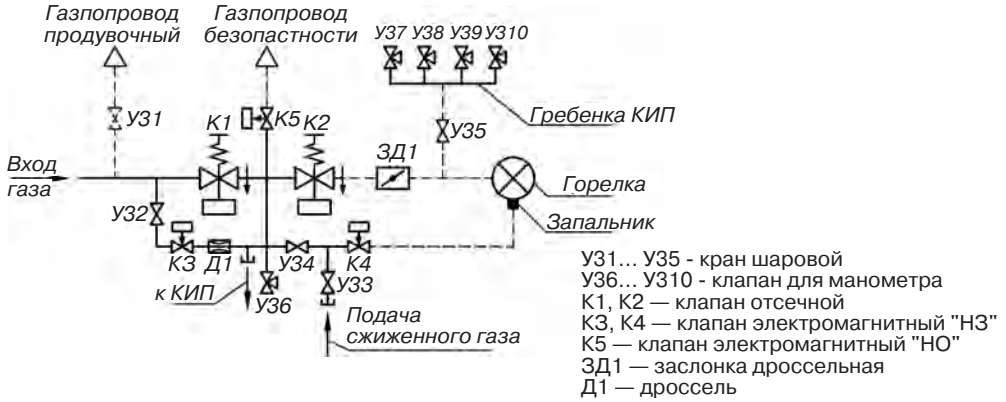
Напряжение (частота) питания арматуры блока — 220В, 50 Гц .

Коэффициент гидравлического сопротивления — 12 – 16.

Средняя наработка на отказ — не менее 3000 циклов.

Гарантийный срок — 36 месяцев.

Средний срок службы — 30 лет.



Блок газовый автоматический БГА8:

- 1 — газопровод; 2 — гребенка КИП и А; 3 — клапан для манометра; 4 — гребенка;
 5, 6 — клапан ПЗКА; 7 — клапан электромагнитный «НО»; 8, 9 — клапан электромагнитный «НЗ»;
 10 — заслонка дроссельная с электроприводом; 11, 12, 13, 14, 15 — кран шаровой

Наименование	DN, мм	DN, дроссельной заслонки	H блока, мм	H, мм	H ₁ , мм	H ₂ , мм	L, мм	L ₁ , мм	L ₂ , мм	Масса, кг
БГА8; БГА8-04	100	65	1404	166	402	170	1104	625	200	220
БГА8-01; БГА8-05	150	100	1496	171	482	170	1170	665	240	295
БГА8-02; БГА8-06	200	150	1584	200	522	190	1220	685	260	395
БГА8-03; БГА8-07	250	200	1594	221	562	210	1240	685	260	510



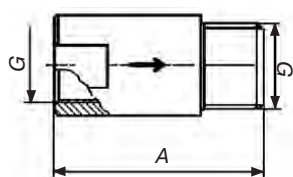
Клапаны термозапорные КТЗ 001

Предприятия-изготовители:
ООО «Армгаз-НТ»

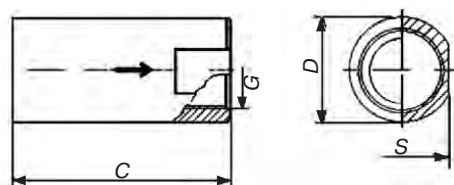
Клапаны автоматически перекрывают газовую магистраль при повышении температуры в помещении при пожаре; снабжен затвором типа «металл по металлу», что обеспечивает их герметичность при высоких температурах (до +900 °С); выполнены полнопроходными, пригодны для всех типов газов и рассчитаны на давление 0,6 МПа для резьбового и 1,6 МПа для фланцевого и межфланцевого присоединения.

Габаритные размеры резьбовых КТЗ 001

Изготовитель		КТЗ 001-15	КТЗ 001-20	КТЗ 001-25	КТЗ 001-32	КТЗ 001-40	КТЗ 001-50
		D_y	15	20	25	32	40
7	A, мм	58	73	87	77	88	110
	D, мм	25	32	38	48	58	74
	G	1/2"	3/4"	1"	1 1/4"	1 1/2"	2"
	S, мм	24	30	36	46	55	70
	Масса, кг	0,09/0,10	0,20/0,22	0,29/0,30	0,45/0,55	0,67/0,75	1,2/1,3



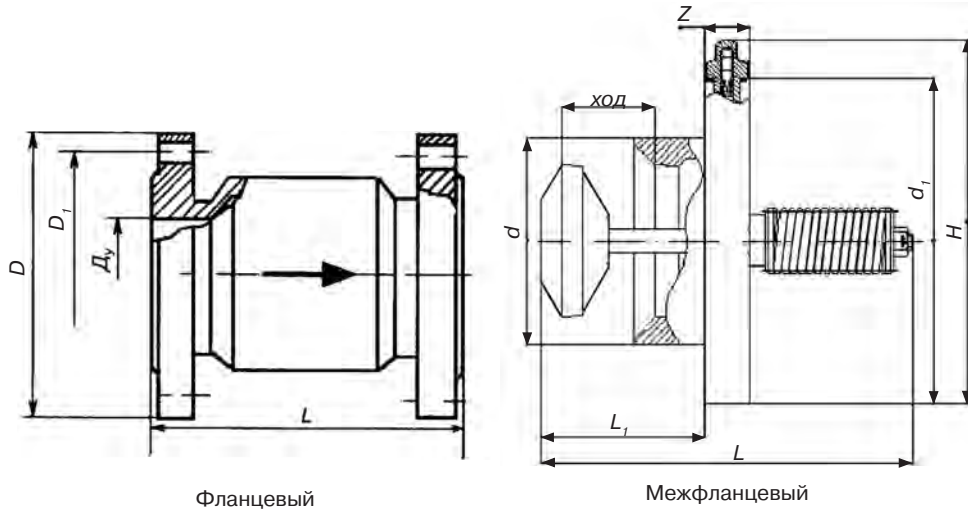
Внутренняя-наружная резьба



Внутренняя-внутренняя резьба

Габаритные размеры фланцевых КТЗ 001

Изготовитель		КТЗ 001 50-02	КТЗ 001 65-02	КТЗ 001 80-02	КТЗ 001 100-02	КТЗ 001 125-02	КТЗ 001 150-02	КТЗ 001 200-02
		D_y	50	65	80	100	125	150
7	D, мм	160	180	195	215	245	280	335
	D_1 , мм	125	145	160	180	210	240	295
	n	4	4	8	8	8	8	12
	L, мм	90	95	120	150	165	185	240
	Масса, кг	6,1	8,4	11,5	15,2	19,5	23,5	38,5



Габаритные размеры межфланцевых КТЗ 001 (Армгаз)

	КТЗ 001-50	КТЗ 001-80	КТЗ 001-100	КТЗ 001-150	КТЗ 001-200	КТЗ 001-300	КТЗ 001-400	КТЗ 001-500
D_y	50	80	100	150	200	300	400	500
d, мм	50	76	98	148	190	290	380	455
d_1 , мм	102	133	158	212	258	370	482	585
L, мм	106	162	180	240	258	342	444	478
L_1 , мм	41	69	79	116	134	208	259	290
Z, мм	22	22	22	22	22	25	30	36
H, мм	125	150	181	235	281	393	505	618
Ход, мм	20	35	45	60	60	100	120	145
Масса, кг	1,8	2,7	4,0	10,5	16,0	50,0	96,0	124



Клапаны термозапорные КТЗ

Предприятие-изготовитель:
ООО «Промтехнологии»

Клапан КТЗ автоматически перекрывает трубопровод, подводящий газ к бытовым и промышленным приборам, в случае возникновения пожара. Клапан термозапорный состоит из корпуса, в котором установлен запорный элемент в подпружиненном состоянии, удерживаемый в открытом положении термочувствительным элементом. При достижении температуры в помещении свыше 90 °С элемент, удерживающий запорный элемент, высвобождается и перекрывает поток газа.

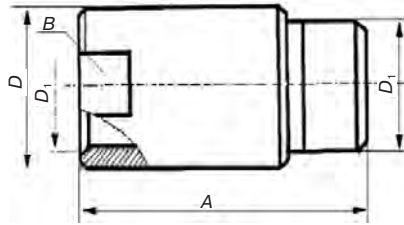
Клапаны КТЗ снабжены затвором типа «металл по металлу», что обеспечивает его герметичность до температуры +900 °С. Имеют малые потери давления, пригодны для всех видов газов и рассчитаны на давление 0,6 МПа для резьбового присоединения и 1,6 МПа для фланцевого присоединения.

Детали фланцевого исполнения снабжены инновационным термоэлементом (термо-капсулой), который обеспечивает более четкое срабатывание, нежели термоэлемент из легкоплавкого сплава.

Детали резьбового исполнения снабжены шаровым затвором, который обеспечивает исключительное герметичное срабатывание, соответствующее ГОСТ Р 52316-2005, и оказывает наименьшие потери давления.

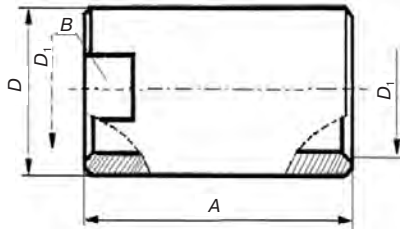
Технические характеристики

Присоединение	Резьба трубная						Фланцевое						
	15 (1/2")	20 (3/4")	25 (1")	32 (1 1/4")	40 (1 1/2")	50 (2")	50	65	80	100	150	200	300
Давление (МПа)	0,6						1,6						
t срабатывания, С°							80 - 100						
Материал							сталь 25						
Масса							6,8	9,0	11	16	29	54	98
Срок службы, лет							50						
Коэффициент сопротивления клапана менее 2													



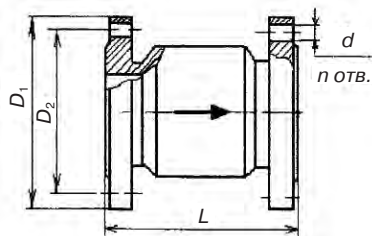
Размеры присоединительные внутренние-наружные

Размер, мм	Условный диаметр, мм					
	15	20	25	32	40	50
A	49	62	75	80	80	110
D	25	32	38	48	58	74
D ₁	G½	G¾	G1	G1¼	G1½	G2
B	24	30	36	46	55	70
Масса	0,08	0,18	0,28	0,45	0,70	1,2



Размеры присоединительные внутренние-внутренние

Размер, мм	Условный диаметр, мм					
	15	20	25	32	40	50
A	49	62	75	80	80	110
D	25	32	38	48	58	74
D ₁	G½	G¾	G1	G1¼	G1½	G2
B	24	30	36	46	55	70
Масса	0,10	0,22	0,30	0,55	0,74	1,3



Размеры присоединительные фланцевые

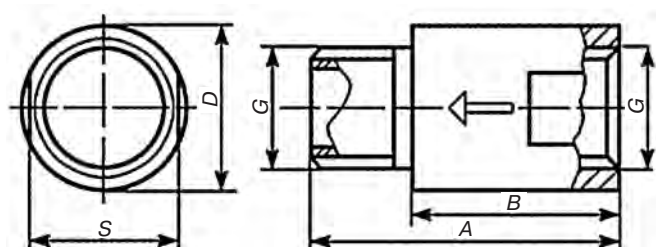
Размер, мм	Условный диаметр, мм						
	50	65	80	100	150	200	300
D ₁	160	180	195	215	280	335	460
D ₂	125	145	160	180	240	295	410
d	18	18	18	18	22	22	26
n	4	4	8	8	8	12	12
L	90	90	120	150	190	230	280



Клапан термозапорный КТЗ

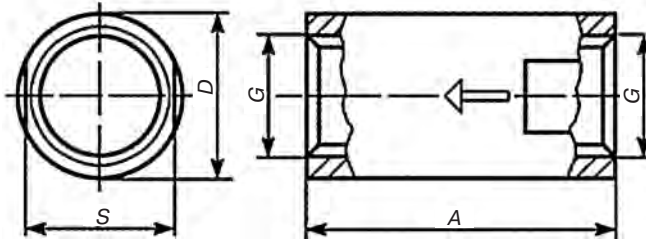
Предприятие-изготовитель:
ООО «Барс-7»

Термозапорный клапан КТЗ предназначен для автоматического перекрытия газопровода, подводящего газ к промышленным или бытовым приборам, при нагревании во время пожара.



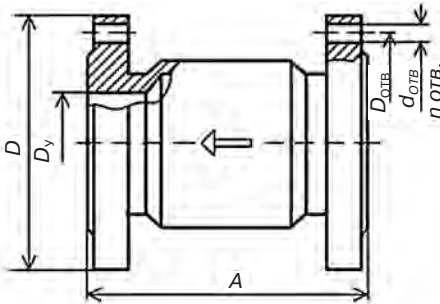
Параметры	Обозначение/Показатели					
Условный проход	КТЗ 15	КТЗ 20	КТЗ 25	КТЗ 32	КТЗ 40	КТЗ 50
Присоединение	резьба					
Резьба трубная цилиндрическая	G $\frac{1}{2}$ "	G $\frac{3}{4}$ "	G1"	G1 $\frac{1}{4}$ "	G1 $\frac{1}{2}$ "	G2"
A, мм	62	68	84	88	105	102
B, мм	46	52	62	64	77	74
D, мм	26,5	32,5	38,5	48,5	58,5	72
S, мм	24	30	36	46	55	65
Масса, кг	0,13	0,20	0,32	0,43	0,75	1,45
Рабочее давление, кг/см ²	до 6					
Температура срабатывания, °С	80–100					
Материал корпуса клапана	сталь 20					

КТЗ соответствует исполнению УХЛ категории 3 по ГОСТ 15150-69.



Параметры	Обозначение/Показатели					
Условный проход	КТЗ 15	КТЗ 20	КТЗ 25	КТЗ 32	КТЗ 40	КТЗ 50
Присоединение	резьба					
Резьба трубная цилиндрическая	G1/2"	G3/4"	G1"	G1 1/4"	G1 1/2"	G2"
A, мм	68	73	87	93	110	108
D, мм	26,5	32,5	38,5	48,5	58,5	72
S, мм	24	30	36	46	55	65
Масса, кг	0,14	0,24	0,34	0,48	0,76	2,15
Рабочее давление, кг/см ²	до 6					
Температура срабатывания, °С	80–100					
Материал корпуса клапана	сталь 20					

КТЗ соответствует исполнению УХЛ категории 3 по ГОСТ 15150-69.



	Параметры крепежных отверстий							
D _{отв} , мм	125	145	160	180	210	240	295	410
d _{отв} , мм	18	18	18	18	18	22	22	26
n _{отв}	4	4	8	8	8	8	12	12

Параметры	Обозначение/Показатели							
Условный проход	КТЗ 50	КТЗ 65	КТЗ 80	КТЗ 100	КТЗ 125	КТЗ 150	КТЗ 200	КТЗ 300
Присоединение	фланцевое							
D, мм	160	180	195	215	250	280	335	460
A, мм	90	95	120	135	165	185	240	240
Масса, кг	6,0	8,5	11,2	14,0	19,6	23,6	38,6	90
Рабочее давление, кг/см ²	до 16							
Температура срабатывания, °С	80–100							
Материал корпуса клапана	сталь 20							

Фланец: параметры крепежных отверстий на термозапорных клапанах по ГОСТ 12815-80. Исполнение 1 с соединительным выступом по ГОСТ 12820-80.



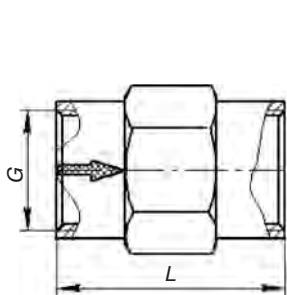
Клапаны термозапорные КТЗ

Предприятие-изготовитель:
ООО «Астин»

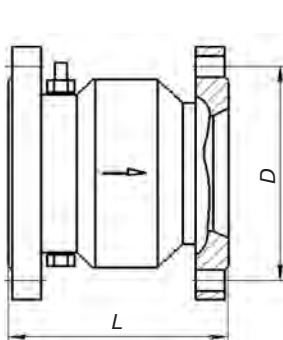
Клапаны автоматически перекрывают газовую магистраль при повышении температуры в помещении при пожаре; температура срабатывания от 90 до 98 °С; пригодны для всех типов газов и рассчитаны на давление 0,6 МПа для резьбового и 1,6 МПа для фланцевого и межфланцевого присоединения.

Технические характеристики

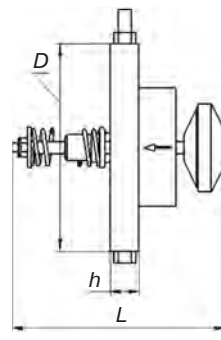
С резьбовым соединением						
D_y	15	20	25	32	40	50
Размер под ключ S, мм	27	32	41	46	57	70
L, мм (ВН/ВВ)	50/55	50/ 57	73/84	75/84	86/95	100/105
G	1/2"	3/4"	1"	1 1/4"	1 1/2"	2"
Масса, кг	0,11	0,15	0,37	0,56	0,72	1,9



С резьбовым соединением



Фланцевый



Межфланцевый

D_y	Фланцевые						Межфланцевые			
	50	65	80	100	150	200	50	80	100	150
L, мм	90	95	155	175	193	273	100	160	170	190
D, мм	125	145	160	180	240	295	102	133	158	212
h, мм	—	—	—	—	—	—	18	24	24	24
Масса, кг	6,2	9	13	16	27	46	1,5	3,2	4,4	7,2



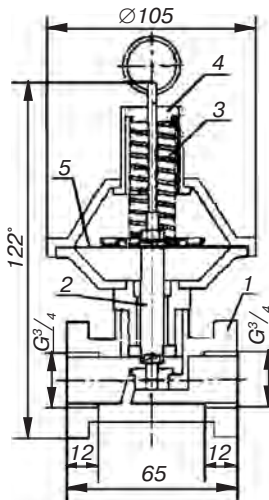
Клапан предохранительный сбросной КПС-20

Предприятие-изготовитель:
ООО «Акцион-Газ Проект»

Технические характеристики

	КПС-20Н	КПС-20С-1	КПС-20С-2	КПС-20С-3
Рабочая среда	природный газ по ГОСТ 5542-87			
Температура окружающей среды, °С	от -40 до +60			
Пределы настройки давления срабатывания $P_{ср}$, кПа	1,9–5,5	7,5–22,5	22,5–90	90–360
Точность срабатывания, %	+5			
Минимальная пропускная способность при $(1,15 P_{ср})$, м ³ /ч	1			
Масса, кг	0,6			

Примечание. Клапан настроен на нижний предел давления срабатывания в зависимости от варианта исполнения, по требованию потребителя настраивается на давление, указанное в техническом задании.



Клапан предохранительный сбросной КПС-20:
1 — корпус; 2 — клапан; 3 — настроечная пружина; 4 — регулировочная гайка; 5 — мембрана



**Клапаны
предохранительные
сбросные
КПС-Н (-Г) ,
КПС-С-1 (-Г) ,
КПС-С-2 (-Г)**

*Предприятие-изготовитель:
ООО ЭПО «Сигнал»*

Клапан предохранительный сбросной КПС предназначен для сброса газа в атмосферу при повышении давления в сети сверх допустимого значения, для использования в газорегуляторных пунктах. Обеспечивают сброс газа в атмосферу с расходом не менее 0,5 м³/ч при повышении давления в сети сверх заданного значения. Простота конструкции и настройки.

Изготавливаются в двух исполнениях:

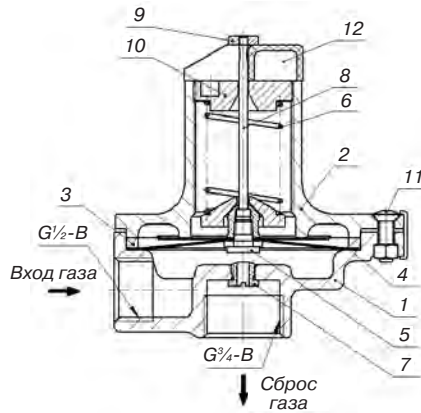
КПС-Н — для регуляторов типа РДНК, РДГК;

КПС-С — для регуляторов типа РДСК.

Технические характеристики

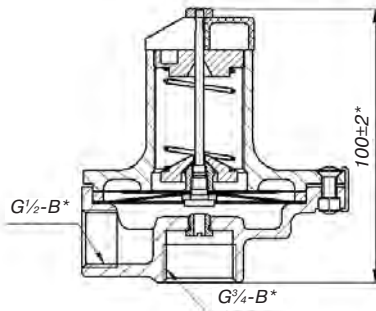
Тип клапана	КПС-Н-1 (КПС-Н-1-Г)*	КПС-С-1 (КПС-С-1-Г)*	КПС-С-2 (КПС-С-2-Г)*
Рабочая среда	природный газ по ГОСТ 5542-87, сжиженный газ по ГОСТ 20448-90 от -40°C до +60 °C		
Температура окружающей среды			
Максимальное рабочее давление на входе, кПа	6	50	400
Диапазон настройки давления срабатывания P _{ср.} , кПа	2,5 ... 6	6 ... 50	50 ... 360
Заводская настройка давления срабатывания клапана, кПа	3	30	150
Погрешность срабатывания, %, не более:	± 5		
Пропускная способность, м ³ /ч, при превышении давления срабатывания от номинального значения настройки на 0,1P _{ср.}	0,5 ± 0,05		
Присоединительные размеры: входное отверстие выходное отверстие	G 1/2-В (G 3/4-В) G 3/4-В (G 3/4-В)		
Габаритные размеры, мм, не более:			
длина	85 (110)		
ширина	85 (85)		
высота	100 (125)		
Масса, кг, не более	0,5 (0,6)		

*Для удобства монтажа КПС-Н-1-Г комплектуется накидными гайками и патрубками (см. габаритно-монтажный чертеж КПС-Н-1-Г (С-1-Г, С-2-Г) на стр. 729.

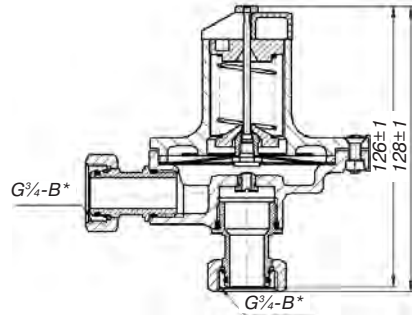


- 1 — корпус; 2 — крышка; 3 — шайба; 4 — мембрана; 5 — клапан; 6 — пружина; 7 — седло; 8 — шток; 9 — кнопка; 10 — гайка регулировочная; 11 — винт; 12 — фиксатор.

Габаритно-монтажный чертёж
КПС-Н (С-1, С-2)



Габаритно-монтажный чертёж
КПС-Н-Г (С-1-Г, С-2-Г)



*Для удобства монтажа КПС-Н-1-Г комплектуется накладными гайками и патрубками (см. габаритно-монтажный чертёж КПС-Н-1-Г (С-1-Г, С-2-Г)).



Клапаны предохранительные сбросные

ПСК-25П-Н (В)

Предприятие-изготовитель:
ООО ПКФ «Экс-Форма»

ПСК-25Н (В)

Предприятия-изготовители:
ООО ПФ «Газстрой»,
ООО «Саратовская производ-
ственная финансовая компания»

Клапан предохранительные сбросной ПСК-25 является прибором мембранного типа, предназначен для сброса газа в атмосферу при повышении давления (в сети или резервуаре) сверх допустимого предела.

Клапан ПСК-25 устанавливается на газопроводах ГРП и ГРУ. Клапан снабжен устройством для принудительной продувки.

Вид климатического исполнения — УЗ ГОСТ 15150-69.

Материал корпуса — алюминий АК 7ч.

Присоединение — муфтовое по ГОСТ 6357.

Технические характеристики

	ПСК-25П-Н	ПСК-25П-В	ПСК-25Н	ПСК-25В
Рабочая среда	неагрессивный природный газ			
Диапазон настройки клапана, кПа	1–75	60–750	1–100	100–1000
Условный проход D_y	25			
Температура окружающей среды, °С	от –40 до +40		от –40 до + 50	
Габаритные размеры, мм:				
<i>D</i>	160	160	160	160
<i>H</i>	220	220	200	200
<i>A</i>	80	80	78	78
<i>B</i>	28	28	30	30
Масса, кг	2,2	2,2	2	2

Устройство и принцип работы

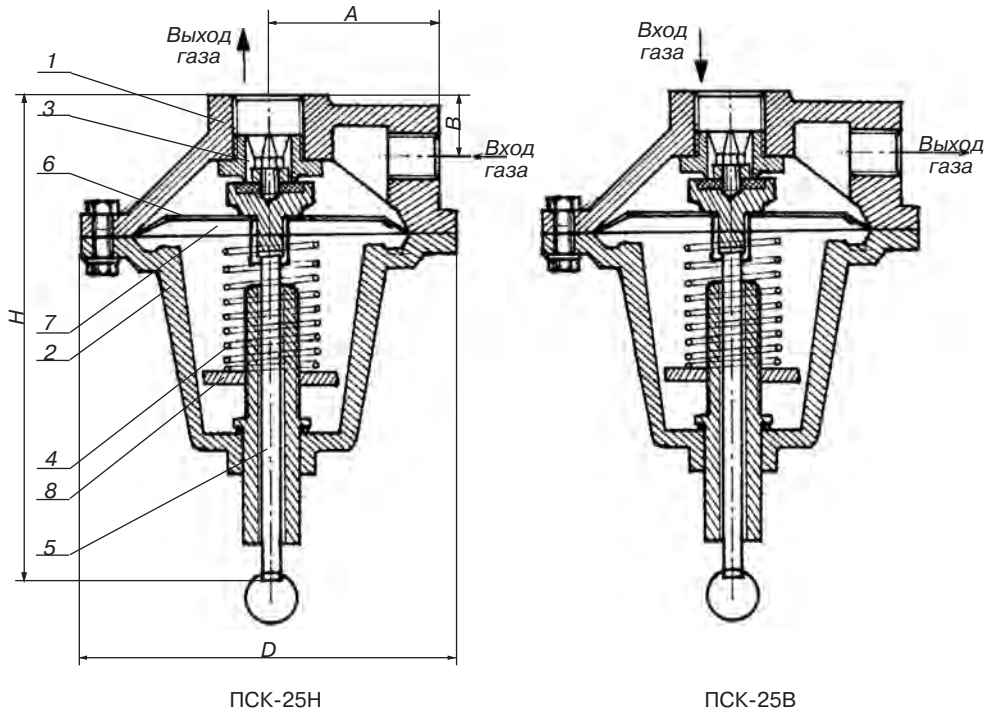
Алюминиевый корпус 1 (см. рис.) выполнен в виде усеченного конуса с фланцем, седлом и двумя отверстиями с резьбой трубной цилиндрической 2 дюйма. Седло перекрывается клапаном 3 с резиновым уплотнением. Клапан собран с мембраной 6, которая жестко закреплена между клапаном 3 и тарелкой 7. В свою очередь, мембрана 6 закреплена между корпусом 1 и крышкой 2.

Пружина 4 зажата между тарелками 7, 8 мембраны и регулировочного винта 5. Путем вращения регулировочного винта 5 перемещается нижняя тарелка 8, изменяя, таким образом, усилия пружины 4, которая определяет настройку клапана 3 на давление в заданных пределах.

Газ из сети через входной патрубок корпуса входит в надмембранную полость. При установившемся режиме контролируемое давление газа в установленных пределах уравнивается настроенной пружиной, и клапан оказывается герметично закрытым.

Когда давление газа в сети (также и в надмембранной полости) превысит предел настройки, мембрана 6, преодолевая усилия пружины 4, опустится вместе с клапаном 3, открывая при этом выход газа в атмосферу через выходной патрубок.

Сброс газа произойдет до снижения давления в сети ниже настроенного, после чего под действием пружины 4 клапан 3 закроется.



Предохранительные сбросные клапаны ПСК-25:
 1 — корпус; 2 — крышка; 3 — клапан с направляющей; 4 — пружина; 5 — регулировочный винт;
 6 — мембрана; 7 — тарелка; 8 — тарелка пружины



Клапан предохранительный сбросной ПСК-50

Предприятия-изготовители:
ОАО «Газаппарат»,
ООО «Завод «Газпроммаш»,
ООО ПКФ «Экс-Форма»

Клапан предохранительный сбросной Д_у 50 мембранного типа прямого действия устанавливается на газопроводах низкого, среднего и высокого давления. Клапан предохранительный сбросной ПСК-50 изготавливается в климатическом исполнении УХЛ2 ГОСТ 15150-69, для работы при температурах от –40 до +60 °С.

Устройство и принцип работы

Корпус 1 (см. рис.) выполнен в виде усеченного конуса с фланцем, седлом и двумя отверстиями с резьбой трубной цилиндрической 2 дюйма. Седло перекрывается клапаном 3 с резиновым уплотнением. Клапан собран с мембраной 6, которая жестко закреплена между клапаном 3 и тарелкой 7. В свою очередь, мембрана 6 закреплена между корпусом 1 и крышкой 2.

Пружина 4 зажата между тарелками 7, 8 мембраны и регулировочного винта 5. Путем вращения регулировочного винта 5 перемещается нижняя тарелка 8, изменяя, таким образом, усилия пружины 4, которая определяет настройку клапана 3 на давление в заданных пределах.

В зависимости от исполнения выпускаются:

- ПСК-50Н/5 с пружиной низкого давления и шайбой вместо направляющей;
- ПСК-50С/50 с пружиной среднего давления;
- ПСК-50С/125 с пружиной среднего давления, тарелкой мембраны, уменьшенной по диаметру, и специальной шайбой, зажатой между корпусом и крышкой.

Газ из сети через входной патрубок корпуса входит в надмембранную полость. При установившемся режиме контролируемое давление газа в установленных пределах уравнивается настроенной пружиной и клапан герметично закрыт.

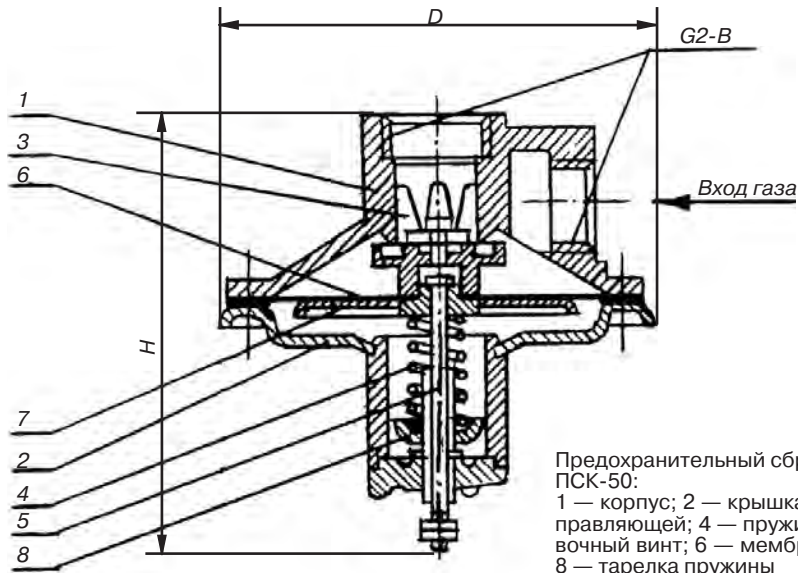
Когда давление газа в сети (также и в надмембранной полости) превысит предел настройки, мембрана 6, преодолевая усилия пружины 4, опустится

Технические характеристики*

	50Н/5	50Н/20	50С/50	50С/125	50С/300	50В/400	50В/700	50В/1000
Изготовитель	ОАО «Газал-парат»	ООО ПКФ «Экс-Форма»	ООО ПКФ «Экс-Форма»	ООО ПКФ «Экс-Форма»	ОАО «Газал-парат»	ООО «Завод Газпроммаш»	ООО «Завод Газпроммаш»	ООО ПКФ «Экс-Форма»
Максимальное рабочее давление, кПа (кгс/см ²)	5 (0,05)	20 (0,2)	5 (0,5)	125 (1,25)	300 (3)	400 (4)	700 (7)	1000 (10)
Диапазон настройки срабатывания, кПа	1–5	1–20	20–50	50–125	100–300	125–400	400–700	125–1000
Габаритные размеры, мм:								
диаметр D	225	225	225	225	225	220	220	230
высота H	211	211	211	240	211	255	255	240
Масса, кг, не более	6,82	6,82	6,82	6,82	6,82	5,0	5,0	6,9

вместе с клапаном 3, открывая при этом выход газа в атмосферу через выходной патрубок.

Сброс газа произойдет до снижения давления в сети ниже настроенного, после чего под действием пружины 4 клапан 3 закроется.



*В таблице приведены диапазоны настройки срабатывания для ПСК-50 производства ООО ПКФ «Экс-Форма». Диапазоны настройки для ПСК-50 других предприятий-изготовителей могут отличаться от представленных в таблице.



Предохранительный сбросной клапан VS/AM 65

Предприятие-изготовитель:
Pietro Fiorentini S.p.A., Италия

Предназначен для сброса газа в атмосферу, в случае превышения его давления сверх контролируемого предела.

Технические характеристики

Максимальное давление — 20 бар.

Диапазон настройки, мбар:

— ВР 115 — 150;

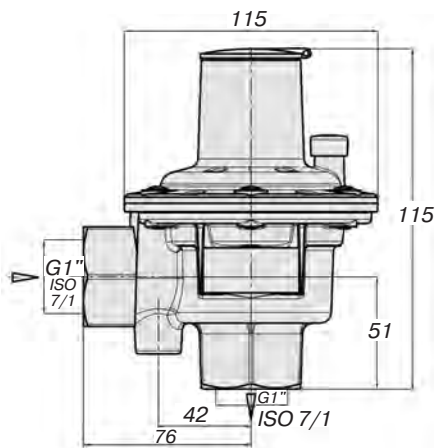
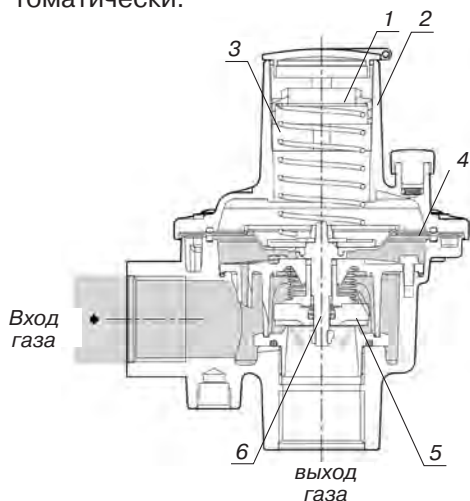
— МР 150 — 500;

— ТР 500 — 7000.

Рабочая температура — от -20°C до $+60^{\circ}\text{C}$
(возможно исполнение от -40°C до $+60^{\circ}\text{C}$).

Предел настройки, мбар		
ВР	МР	ТР
15–25	150–300	500–800
25–45	300–500	800–2000
45–65		2000–4000
65–100		4000–7000
100–150		

Газ поступает через входной патрубок корпуса 2 в подмембранную полость мембраны 4. В установившемся режиме, контролируемое давление уравнивается настроечной пружиной 3, регулируемой гайкой 1. Газ в атмосферу не сбрасывается. Если давление газа в сети превысит усилие пружины 3, то пружина сжимаясь приподнимает шток 6, с закрепленным на нем клапаном 5. При этом газ начинает поступать на выход клапана. Как только давление газа понизится до установленного уровня, клапан закроется автоматически.





Клапан предохранительный сбросной MVS/1 – MVSP/1

Предприятие-изготовитель:
Madas S.r.l., Италия

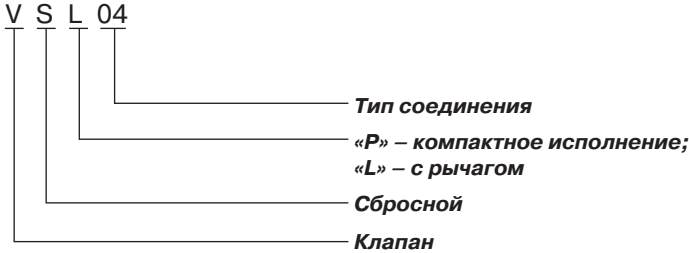
Предохранительный сбросной клапан MVS/1 – MVSP/1 предназначен для сброса газа при превышении давления сверх заданной величины.

Технические характеристики

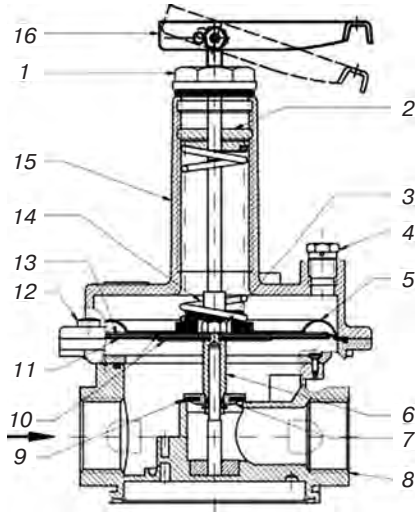
Наименование параметра	Серия	
	MVS/1	MVSP/1
Рабочая среда	природный газ по ГОСТ 5542-87	
Резьбовые соединения, Rp	DN 20 – DN 50	DN 15 – DN 25
Фланцевые соединения	DN 25 – DN 50	-
Макс. рабочее давление, бар	1; 2,5; 6	
Температура окружающей среды, °C	от –40 до +60	
Монтажное положение	вертикальное, горизонтальное	

6

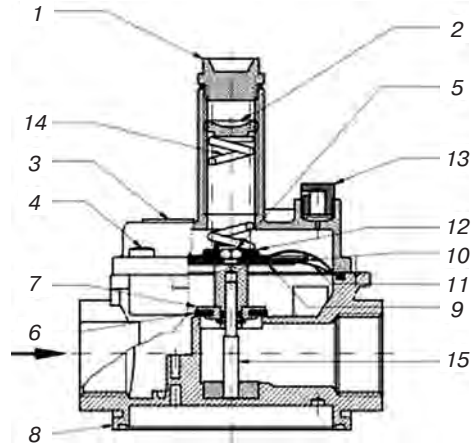
Условное обозначение



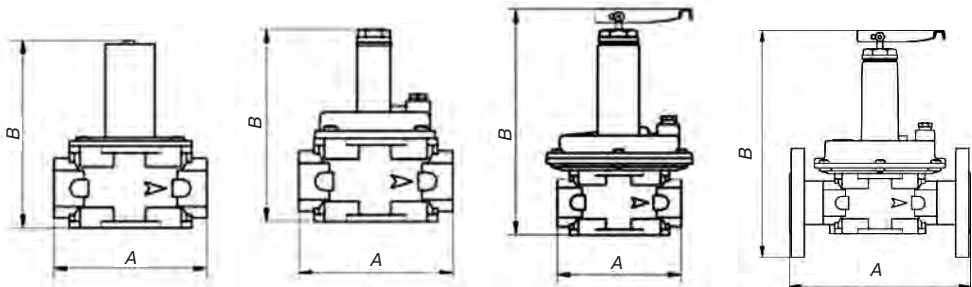
Газ поступает через входной патрубок корпуса 8 (см. рис. 6.13, 6.14) в подмембранную полость рабочей мембраны 11. В установившемся режиме контролируемое давление уравнивается рабочей пружиной 14 (усилие определяется положением регулировочного винта 2). Газ в атмосферу не сбрасывается. Если давление газа в сети превысит усилие рабочей пружины 14, то пружина, сжимаясь, приподнимает закрепленный на мембране рабочий клапан 7. При этом газ начинает поступать на выход сбросного клапана. Как только давление газа вернется на прежний уровень, сбросной клапан закроется автоматически. Для принудительного сброса газа служит рукоятка 16 (см. рис. 6.13).



6.13. Клапан MVSP/1 DN20–DN50: 1—алюминиевый колпачок; 2—регулирующий винт; 3—гайка; 4—пылезащитный колпачок; 5—защитная мембрана; 6—центральный шток; 7—рабочий клапан; 8—корпус; 9—прокладка; 10—тарелки мембраны; 11—рабочая мембрана; 12—винты крепления; 13—верхняя тарелка мембраны; 14—рабочая пружина; 15—верхняя крышка; 16—рукоятка



6.14. Клапан MVSP/1 (компактное исполнение): 1—запорный колпачок; 2—регулирующий винт; 3—верхняя крышка; 4—винты крепления; 5—гайка; 6—уплотняющая прокладка клапана; 7—рабочий клапан; 8—корпус; 9—нижняя тарелка мембраны; 10—верхняя тарелка мембраны; 11—рабочая мембрана; 12—защитная мембрана; 13—пылезащитный колпачок; 14—рабочая пружина; 15—центральный шток



Тип соединения	Общие габариты, мм			Масса кг
	Резьбовое	A	B	
01	DN 8	45	81	0,2
02	DN 15*	120	143	0,7
03	DN 20*	120	143	0,7
04	DN 25*	120	143	0,7
03	DN 20	120	212	1,3
04	DN 25	120	212	1,3
05	DN 32	160	214	1,8
06	DN 40	160	214	1,8
07	DN 50	160	280	3,3

Тип соединения	Общие габариты, мм			Масса, кг
	Фланцевое	A	B	
25	DN 25	192	245	4,0
32	DN 32	280	290	6,3
40	DN 40	280	295	7,0
50	DN 50	280	315	10,3

* Компактное исполнение MVSP/1

ДЕЯТЕЛЬНОСТЬ ТПА »

Новая «Энциклопедия арматуростроения»



ТПА

ТРУБОПРОВОДНАЯ АРМАТУРА И ОБОРУДОВАНИЕ

ЖУРНАЛ «ТПА»

ДЕЯТЕЛЬНОСТЬ ТПА

СПРАВОЧНИК ТПА

РЫНОК ТПА

ПРЕЗЕНТАЦИИ КОМПАНИЙ

НОВОСТИ



МИФЫ ТПА

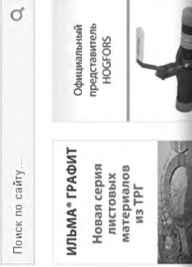
ЗАДАЙТЕ ВОПРОС ДМИТРИЮ ГРАКУ



МЕЖДУНАРОДНЫЙ ЖУРНАЛ «ТРУБОПРОВОДНАЯ АРМАТУРА И ОБОРУДОВАНИЕ»

№4 (61) 2012

Новое производство стальных листов с эдавиком
304L164) Инк. 30654) 304) Инк. 30632) Инк.
Диаметром до 1000 мм в Сибирь.



ИЛЬМА* ГРАФИТ

Новая серия
листовых
материалов
из ТРГ

Официальный
представитель
НОРГОС



www.valverus.info

ВСЕ ОУЛАНЦЫ
В НАЛМЧИИ
НА СКЛАДЕ
(812) 328-38-38

ГАРАНТИЯ
КАЧЕСТВА
КРАНЫ
ШАРОВЫЕ
Тел: 8-800-100-60-20

ТПА

Будь в курсе!

Журнал
«ТПА ЭКСПРЕСС»
бесплатно всем
подписчикам ТПА

